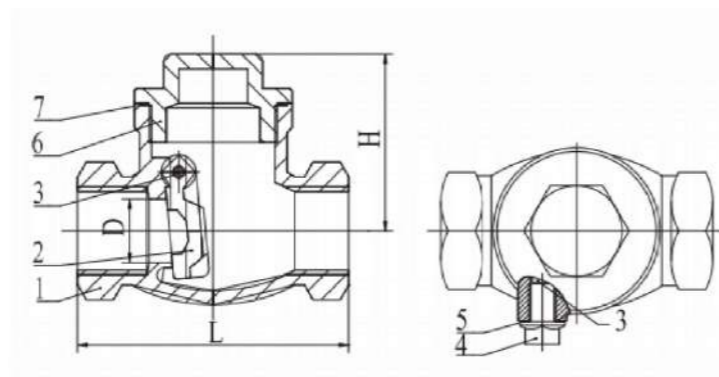
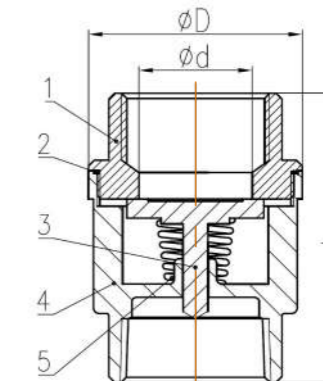


502 Серия  
Дисковые обратные клапаны



503 Серия  
Двухкомпонентные  
Вертикальные обратные клапаны



## Технические характеристики Составные части

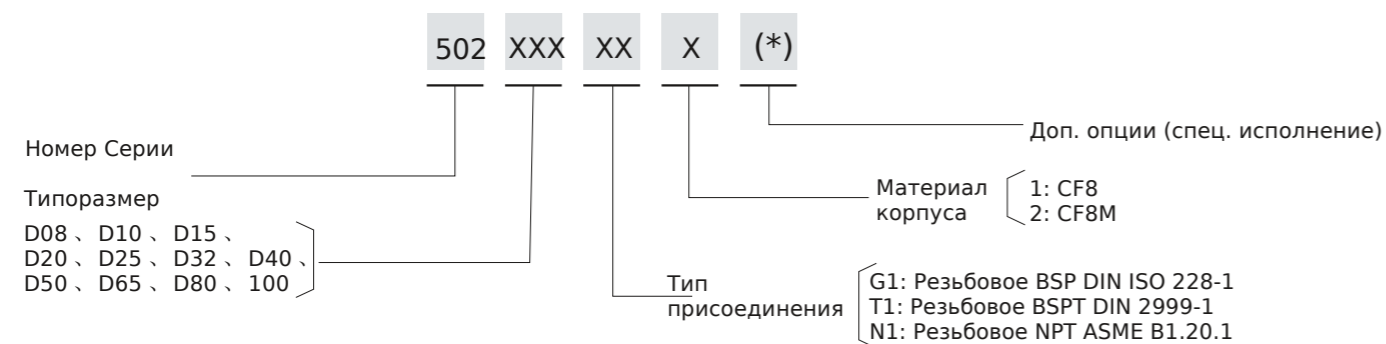
- Номинальное давление: PN16
- Температура раб. среды: -25°C — +180°C
- Тип присоединения: резьбовое (BSP, BSPT, NPT)
- Материал корпуса: CF8/CF8M
- Материал уплотнений: металл по металлу

Поз.	Часть	Материал	Поз.	Часть	Материал
1	Корпус	CF8/CF8M	5	Уплотнение	PTFE
2	Диск	CF8/CF8M	6	Крышка	CF8/CF8M
3	Заглушка	304/316	7	Уплот. кольцо	PTFE
4	Гайка	304			

## Размеры

Size	DN8	DN10	DN15	DN20	DN25	DN32	DN40	DN50	DN65	DN80	DN100
D	10	12	15	20	25	32	40	50	64	73	94
L	65	65	65	80	90	105	120	140	164	190	240
H	42	42	42	50	58	62	72	81	94	103	136

## Код для заказа



## Технические характеристики Составные части

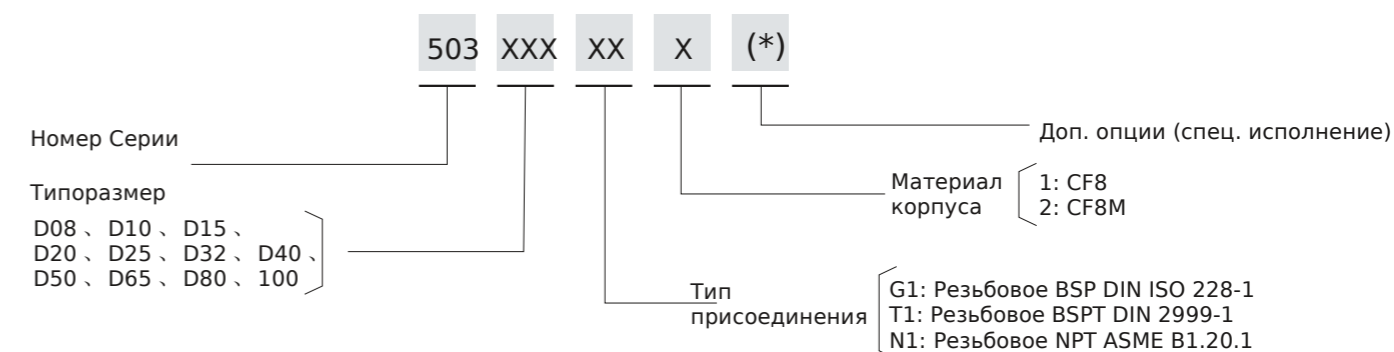
- Номинальное давление: PN63
- Типоразмер: DN8-DN100
- Температура раб. среды: -25°C — +180°C
- Тип присоединения: резьбовое (BSP, BSPT, NPT)
- Материал корпуса: CF8/CF8M
- Материал уплотнений: металл по металлу
- Мин. давление открытия: 24-50 мбар

Поз.	Часть	Материал	Поз.	Часть	Материал
1	Крышка	CF8/CF8M	4	Корпус	CF8/CF8M
2	Уплотнение	PTFE	5	Пружина	316
3	Диск	CF8/CF8M			

## Размеры

Size	DN8	DN10	DN15	DN20	DN25	DN32	DN40	DN50	DN65	DN80	DN100
Фd	8	10	15	20	25	30	38	47	61	75	94
ФD	30.5	30.5	37	42	48	58	70	82	102.5	120	150
L	53	53	56	63	74	81	91	97	118	138	158

## Код для заказа

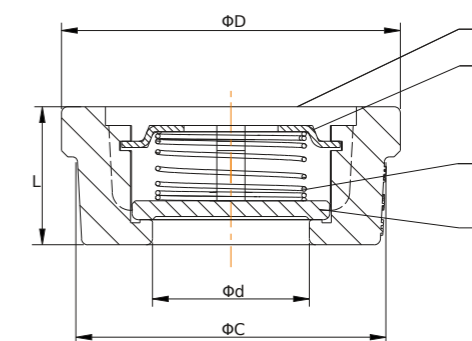
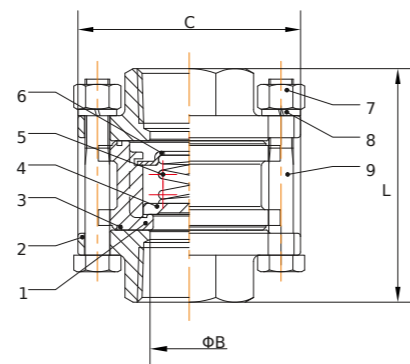


# Обратные клапаны



504 Серия  
Трёхкомпонентные  
Вертикальные обратные клапаны

508 Серия  
Межфланцевые  
Дисковые обратные клапаны



## Технические характеристики Составные части

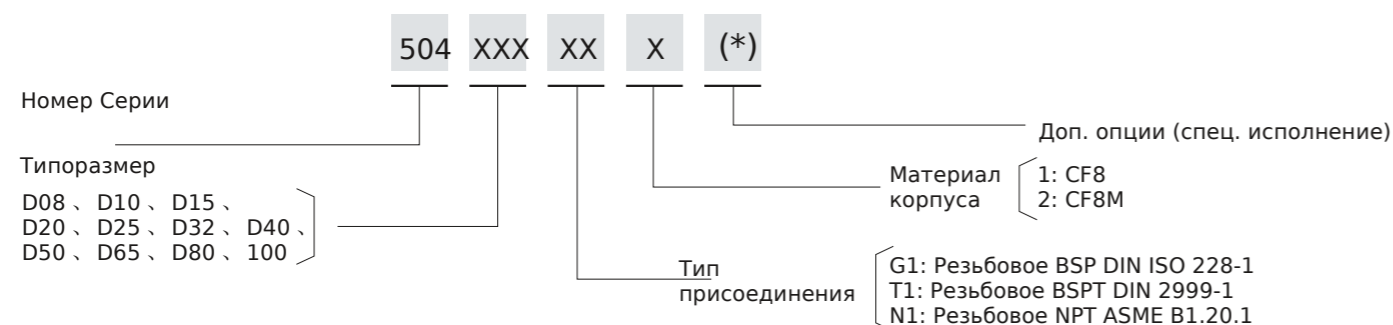
- Номинальное давление: PN63
- Типоразмер: DN8-DN100
- Температура раб. среды: -25°C — +180°C
- Тип присоединения: резьбовое (BSP, BSPT, NPT)
- Материал корпуса: CF8/CF8M
- Материал уплотнений: металл по металлу
- Мин. давление открытия: 22-60 мбар

Поз.	Часть	Материал	Поз.	Часть	Материал
1	Корпус	CF8/CF8M	6	Заглушка	304
2	Крышка	CF8/CF8M	7	Болт	304
3	Уплотнение	PTFE	8	Шайба	304
4	Диск	316	9	Гайка	304
5	Пружина	316			

## Размеры

Size	DN8	DN10	DN15	DN20	DN25	DN32	DN40	DN50	DN65	DN80	DN100
ФВ	8	10	15	20	25	32	40	50	65	76	94
C	45	45	54	62	71	88	95	117	147	167	224
L	48.5	48.5	56	65	74	83	92	110	125.5	141	164

## Код для заказа



## Технические характеристики Составные части

- Номинальное давление: PN40
- Типоразмер: DN15-DN100
- Температура раб. среды: -20°C — +300°C
- Тип присоединения: фланцевое
- Материал корпуса: CF8/CF8M
- Материал уплотнений: металл по металлу
- Стандарты фланцев: DIN PN16, 25, 40 ANSI 150/300 Lbs
- Монтажная длина (L): DIN3202 - K4
- Мин. давление открытия: 35 мбар

Поз.	Часть	Материал	Поз.	Часть	Материал
1	Корпус	CF8/CF8M	3	Пружина	304/316
2	Крышка	316	4	Диск	CF8/CF8M

## Размеры

Size	DN15	DN20	DN25	DN32	DN40	DN50	DN65	DN80	DN100
ФD	39	46	54	70	80	94	112	132	150
Фd	15	20	25	32	40	46	62	75	86
ФC	34	40	50	62	70	85	100	120	140
L	16	19	22	28	32	40	46	50	60

## Код для заказа

