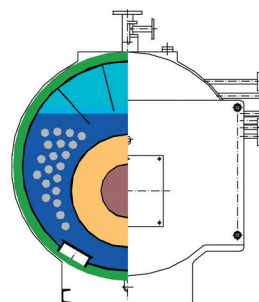
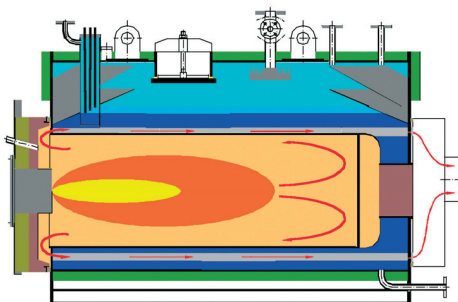
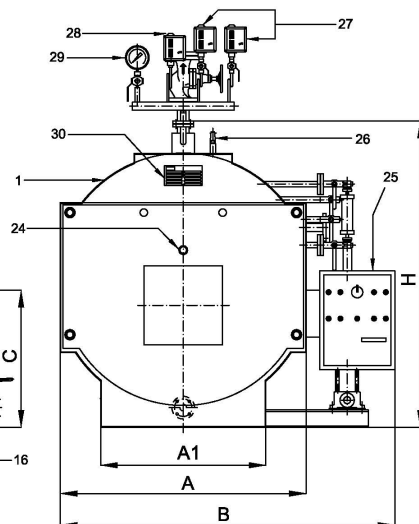
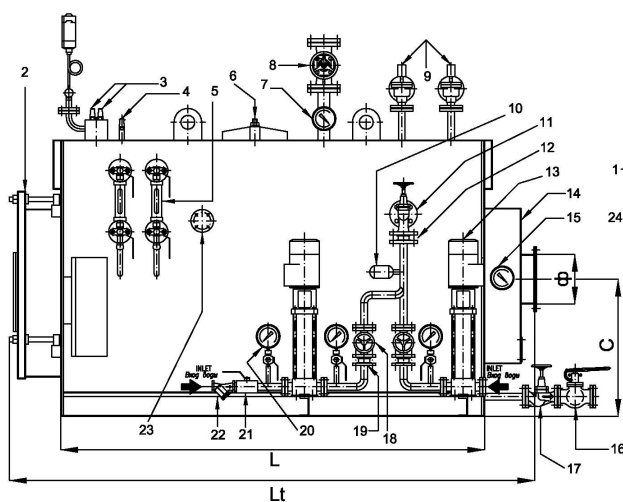


• ПАРОВОЙ КОТЕЛ НИЗКОГО ДАВЛЕНИЯ (до 0,7 бар)



- 1 - Корпус котла
- 2 - Передняя дверь
- 3 - Электроды контроля уровня воды
- 4 - Электроды аварийного низкого уровня
- 5 - Индикаторы уровня воды
- 6 - Лазь
- 7 - Термометр пара
- 8 - Главный паровой вентиль
- 9 - Предохранительные клапана
- 10 - Датчик реле потока воды
- 11 - Угловой шаровой кран
- 12 - Обратный клапан
- 13 - Насос питательной воды
- 14 - Дымовая камера
- 15 - Термометр дымовых газов
- 16 - Быстродействующий продувочный клапан
- 17 - Шаровый кран слива воды
- 18 - Шаровый кран питательного насоса
- 19 - Обратный клапан питательного насоса
- 20 - Манометр воды с краном
- 21 - Шаровый кран на входе питательного насоса
- 22 - Фильтр питательной воды
- 23 - Соединение для автоматической продувки
- 24 - Смотровое окно
- 25 - Шкаф управления
- 26 - Электрод аварийного высокого уровня воды
- 27 - Рабочие датчики давления пара с кранами
- 28 - Датчик аварийного высокого давления пара
- 29 - Манометр пара с краном
- 30 - Табличка котла



Модель BLP

		140	200	300	400	500	700	800	1000	1250	1500	1750	2000	2500	3000
Номинальная мощность	кВт	94	134	201	268	335	469	536	670	837	1005	1172	1339	1674	2009
Производительность камеры сгорания	кВт	104	149	223	298	372	521	596	744	930	1117	1302	1488	1860	2232
Производительность пара	кг/час	140	200	300	400	500	700	800	1000	1250	1500	1750	2000	2500	3000
Противодавление в камере сгорания	мбар	1,5	2,5	3	3,5	4,2	4,5	5	6	6,5	6,8	7	7	8	8,2
Объем воды и пара	дм ³	480	480	690	690	880	1080	1310	1460	1950	2200	2450	2720	3690	4120
Объем воды	дм ³	350	350	470	470	620	760	920	1025	1350	1520	1680	1930	2700	2850
Габариты	A мм	954	954	1046	1046	1190	1190	1310	1310	1500	1500	1500	1620	1750	1860
	B мм	1450	1450	1540	1540	1690	1690	1810	1810	2000	2000	2000	2120	2250	2360
	H мм	1234	1234	1326	1326	1470	1470	1590	1590	1780	1780	1780	1900	2050	2170
	A1 мм	754	754	846	846	990	990	1110	1110	1300	1300	1300	1420	1550	1660
	L мм	1270	1270	1520	1520	1522	1822	1820	2020	2020	2270	2520	2520	2822	2820
	Lt мм	1775	1775	2025	2025	2027	2327	2325	2525	2526	2776	3026	3026	3338	3335
	c мм	637	637	618	618	690	690	740	740	790	790	790	845	1245	1300
Подключение	Дымоход	ф мм	200	200	250	250	250	250	250	300	300	300	350	350	400
	Пар	DN	50	50	65	65	80	80	100	100	125	125	125	150	150
	Слив	DN	1"	1"	1"	1"	1"	1"	1"	1"	1"	1"	1"1/2	1"1/2	1"1/2
Вес без воды	кг	850	850	1220	1220	1470	1650	1820	1970	2230	2530	3150	3470	4650	5150

N.B. I dati delle tabelle sono riferiti a: acqua di alimento 70°C - Таблица составлена для питательной воды с температурой 70°

La I.V.A.R. INDUSTRY si riserva di apportare quelle modifiche che giudicherà necessarie per migliorare la produzione.
I.V.A.R. INDUSTRY reserves the right to make any modifications considered necessary for improving production.