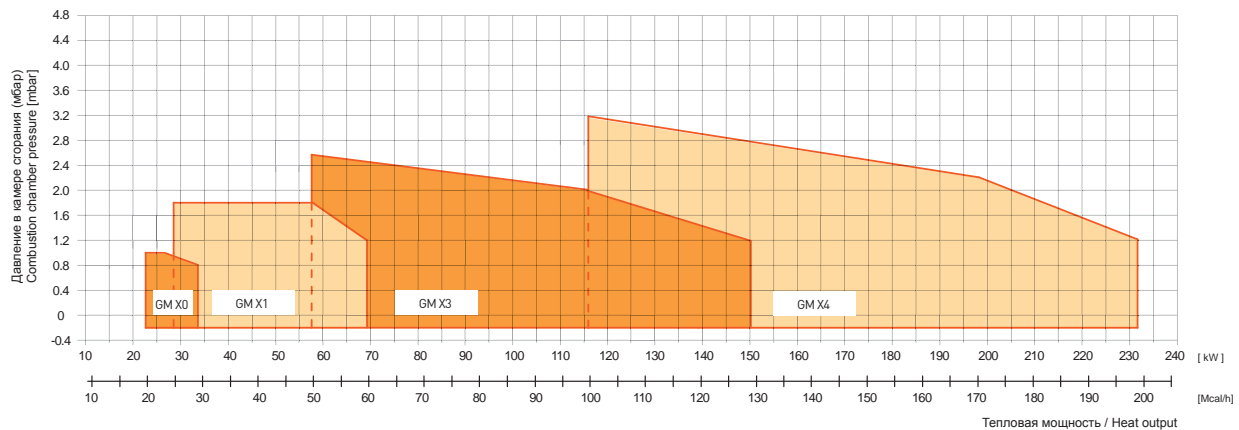
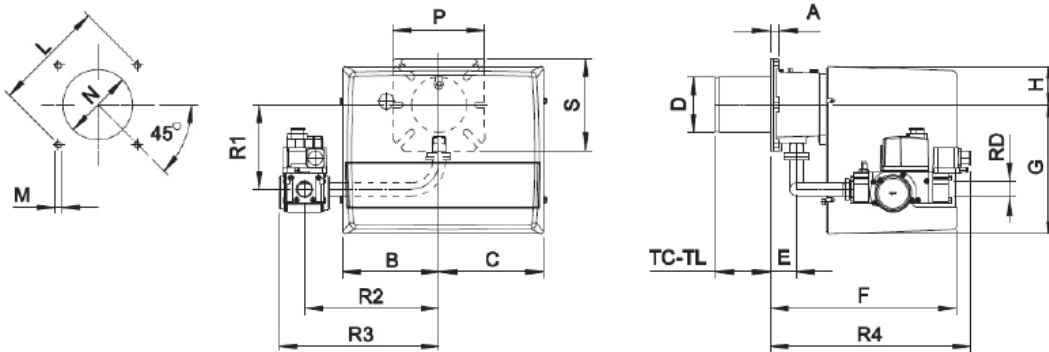


газ/дизельное топливо - Gas/Light Oil



ОДНОСТУПЕНЧАТЫЕ 1 STAGE	kcal/h		kW		1F
	min	max	min	max	
GM X 0	19.500	29.500	22,6	34,2	
GM X 1	25.000	60.000	29	70	
GM X 3	50.000	130.000	58	151	
GM X 4	100.000	200.000	116	232	

ТЕПЛОВОЙ РАСХОД / РАЗМЕРЫ (мм) - FIRING RATES / OVERALL DIMENSIONS (mm)



МОДЕЛЬ MODEL	*советовал/Suggested																							
	A	B	C	D	E	F	G	H	L min	L*	L max	M	N min	N*	N max	P	S	TC	TL	R1	R2	R3	R4	RD
GM X 0 - D1/2" - S	15	162	175	90	43	305	210	65	130	150	170	M8	100	110	130	150	150	90	150	132	200	254	240	1/2"
GM X 1 - D1/2" - S	15	162	175	90	43	305	210	65	130	150	170	M8	100	110	130	150	150	90	150	132	200	254	240	1/2"
GM X 1 - D3/4" - S	15	162	175	90	43	305	210	65	130	150	170	M8	100	110	130	150	150	90	150	138	220	262	328	3/4"
GM X 3 - D1" - S	16	185	195	108	54	340	248	70	150	170	170	M8	120	130	140	190	150	130	250	168	280	337	361	1"
GM X 4 - D1" - S	20	185	195	125	78	368	248	70	170	205	226	M10	130	140	160	200	200	160	280	173	280	337	385	1"



СЕРИЯ К

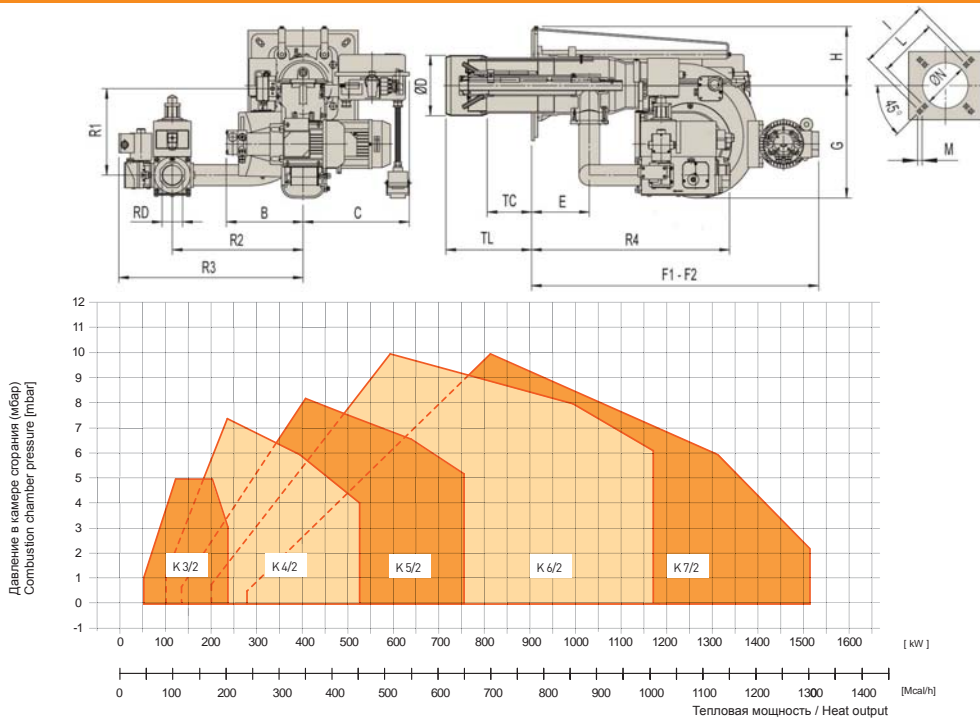
ДВУХСТУПЕНЧАТЫЕ ПРОГРЕССИВНЫЕ И МОДУЛИРУЮЩИЕ ОТ 116 ДО 1508 кВт
2 stages progressive and modulating from 116 up to 1508 kW

газ/дизельное топливо - Gas/Light Oil



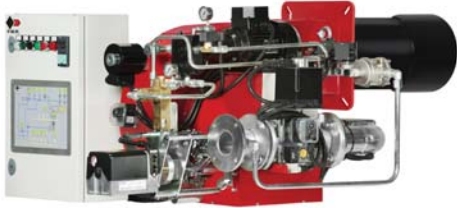
ДВУХСТУПЕНЧАТЫЕ 2 STAGES	ПРОГРЕССИВНЫЕ И МОДУЛИРУЮЩИЕ PROGRESSIVE & MODULATING	kcal/h		kW		⚡
		min	max	min	max	
K 3/2	-	100.000	200.000	116	232	1F
K 4/2	-	200.000	450.000	232	523	3F
K 5/2	-	350.000	650.000	407	754	
K 6/2	K 6/M	500.000	1.000.000	581	1163	
K 7/2	K 7/M	700.000	1.300.000	812	1508	

ТЕПЛОВОЙ РАСХОД / РАЗМЕРЫ (мм) - FIRING RATES / OVERALL DIMENSIONS (mm)



МОДЕЛЬ MODEL	B	C	D	E	F1	F2	G	H	I	L	M	N	TC	TL	R1	R2	R3	R4	RD
K 3/2 - D1" - FS32	188	360	135	98	493	-	327	110	226	205	M10	145	250	350	171	280	411	354	1"
K 4/2 - D1" 1/2 - FS40	188	360	150	98	493	-	327	110	226	205	M10	160	250	350	203	280	432	456	1" 1/2
K 5/2 - D1" 1/2 - FS40	236	365	165	168	840	1280	327	171	368	340	M12	180	250	315	260	380	536	576	1" 1/2
K 5/2 - D2" - FS50	236	365	165	168	840	1280	327	171	368	340	M12	180	250	315	260	380	536	576	2"
K 6/2 - D2" - FS50	238	393	210	193	980	1560	438	213	368	340	M14	220	280	400	283	380	552	615	2"
K 6/2 - DN65 - FS65	238	393	210	193	980	1560	438	213	368	340	M14	220	280	400	228	340	495	585	DN65
K 6/2 - DN80 - FS80	238	393	210	193	980	1560	438	213	368	340	M14	220	280	400	228	420	590	605	DN80
K 7/2 - D2" - FS50	238	393	210	193	980	1560	438	213	368	340	M14	220	280	400	283	380	552	615	2"
K 7/2 - DN65 - FS65	238	393	210	193	980	1560	438	213	368	340	M14	220	280	400	228	340	495	585	DN65
K 7/2 - DN80 - FS80	238	393	210	193	980	1560	438	213	368	340	M14	220	280	400	228	420	590	605	DN80
K 6/M - D2"	380	393	209	193	1037	1617	438	267	368	340	M14	220	280	400	228	510	673	552	2"
K 6/M - DN65	380	393	209	193	1037	1617	438	267	368	340	M14	220	280	400	228	550	720	626	DN65
K 6/M - DN80	380	393	209	193	1037	1617	438	267	368	340	M14	220	280	400	228	510	673	552	DN80
K 7/M - D2"	380	393	209	193	1037	1617	438	267	368	340	M14	220	280	400	228	510	673	552	2"
K 7/M - DN65	380	393	209	193	1037	1617	438	267	368	340	M14	220	280	400	228	510	665	586	DN65
K 7/M - DN80	380	393	209	193	1037	1617	438	267	368	340	M14	220	280	400	228	550	720	626	DN80

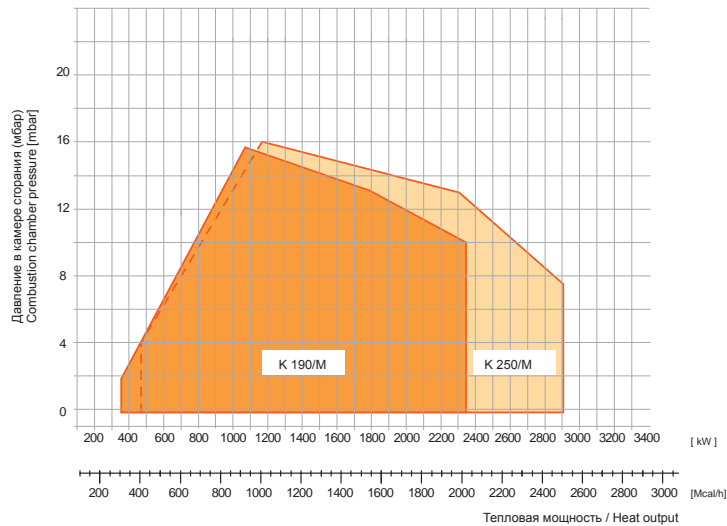
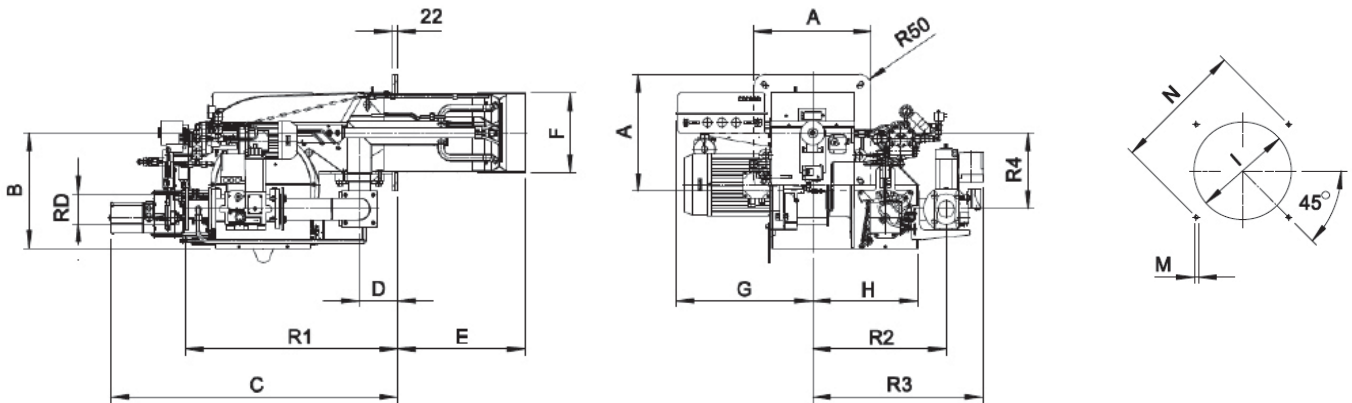
газ/дизельное топливо - Gas/Light Oil



ПРОГРЕССИВНЫЕ И МОДУЛИРУЮЩИЕ PROGRESSIVE & MODULATING	kcal/h		kW		3F
	min	max	min	max	
K 190/M*	900.000	2.019.000	1044	2390	3F
K 250/M*	1.000.000	2.500.000	1160	2900	

* Имеются также в версии Low Nox
* Available also in Low NOx version

ТЕПЛОВОЙ РАСХОД / РАЗМЕРЫ (мм) - FIRING RATES / OVERALL DIMENSIONS (mm)



МОДЕЛЬ MODEL	A	B	C	D	E	F	G	H	I min	I*	I max	M	N min	N*	N max	R1	R2	R3	R4	RD	*советовал/Suggested
K 190/M - D2" - FS50	360	453	1100	145	481	265	463	363	280	280	320	M14	396	424	438	254	509	672	504	2"	
K 190/M - DN65 - FS65	360	453	1100	145	481	265	463	363	280	280	320	M14	396	424	438	254	480	634	688	DN65	
K 190/M - DN80 - FS80	360	453	1100	145	481	265	463	363	280	280	320	M14	396	424	438	254	480	647	708	DN80	
K 190/M - DN100 - FS100	360	453	1100	145	481	265	463	363	280	280	320	M14	396	424	438	254	480	654	748	DN100	
K 250/M - D2" - FS50	360	453	1100	145	481	265	463	363	280	280	320	M14	396	424	438	254	509	672	504	2"	
K 250/M - DN65 - FS65	360	453	1100	145	481	265	463	363	280	280	320	M14	396	424	438	254	480	634	688	DN65	
K 250/M - DN80 - FS80	360	453	1100	145	481	265	463	363	280	280	320	M14	396	424	438	254	480	647	708	DN80	
K 250/M - DN100 - FS100	360	453	1100	145	481	265	463	363	280	280	320	M14	396	424	438	254	480	654	748	DN100	



СЕРИЯ К

ПРОГРЕССИВНЫЕ И МОДУЛИРУЮЩИЕ ОТ 1390 ДО 11628 кВт
Progressive and modulating from 1390 up to 11628 kW

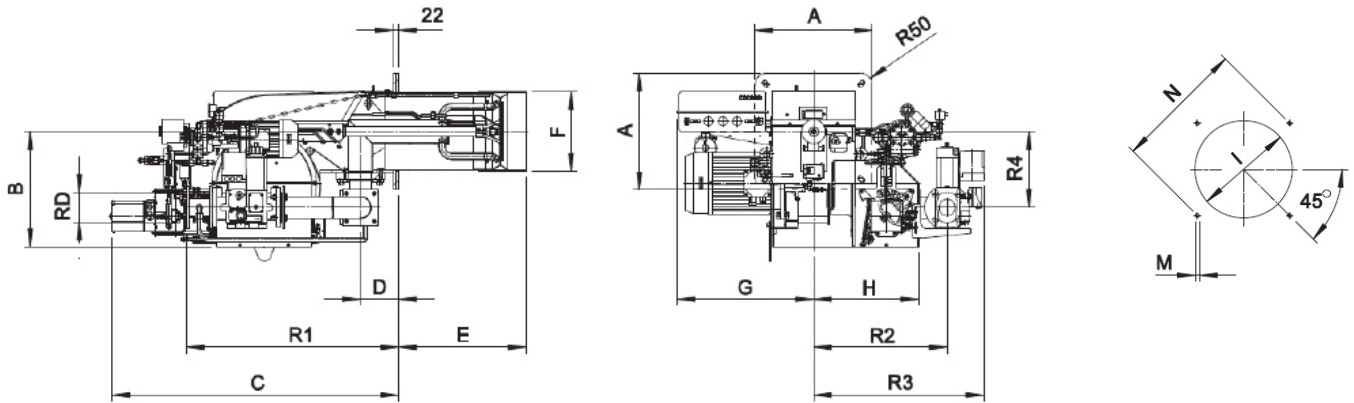
газ/дизельное топливо - Gas/Light Oil



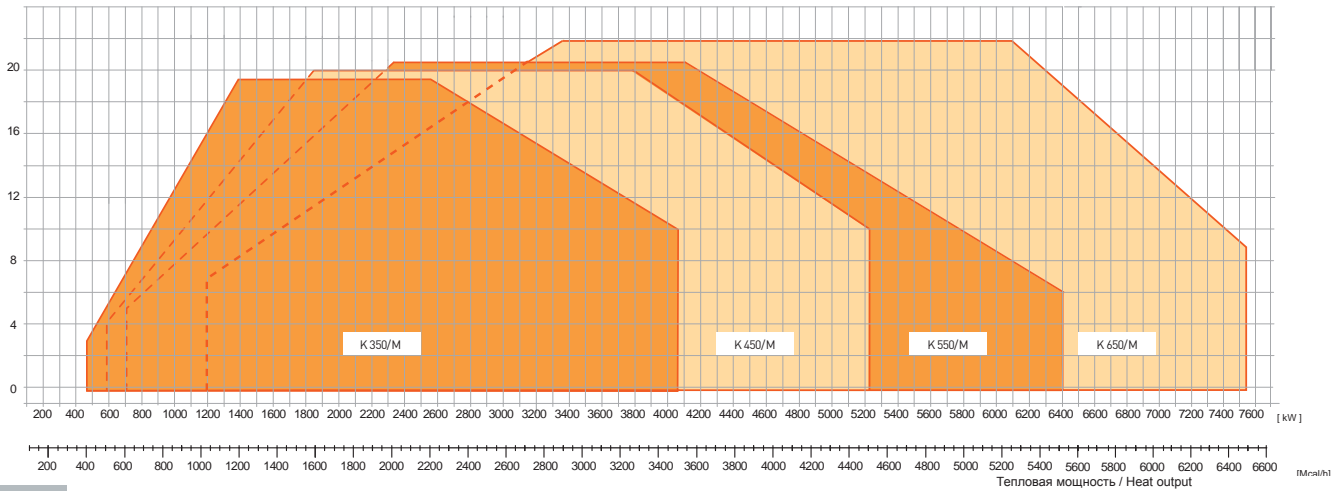
ПРОГРЕССИВНЫЕ И МОДУЛИРУЮЩИЕ PROGRESSIVE & MODULATING	kcal/h		kW		3F
	min	max	min	max	
К 350/М *	1.200.000	3.500.000	1390	4060	3F
К 450/М *	1.600.000	4.500.000	1850	5220	
К 550/М *	2.000.000	5.500.000	2325	6395	
К 650/М *	3.000.000	6.500.000	3488	7558	
К 750/М *	3.500.000	7.500.000	4070	8721	
К 1000/М *	3.440.000	10.000.000	4000	11628	

* Поставляются также версии с ИНВЕРТОРОМ и ЭЛЕКТРОННЫМ КУЛАЧКОМ
* Available also versions with INVERTER and ELECTRONIC BURNER CONTROL

ТЕПЛОВОЙ РАСХОД / РАЗМЕРЫ (мм) - FIRING RATES / OVERALL DIMENSIONS (mm)



Давление в камере сгорания (мбар)
Combustion chamber pressure [mbar]



МОДЕЛЬ
MODEL

* советовап/Suggested

	A	B	C	D	E	F	G	H	I min	I*	I max	M	min	N*	max	R1	R2	R3	R4	RD
К 350/М - D2"	490	481	1206	160	535	334	570	440	350	350	450	M14	552	552	580	646	535	664	317	D2"
К 350/М - DN65 - FS65	490	481	1206	160	535	334	570	440	350	350	450	M14	552	552	580	780	560	715	317	DN65
К 350/М - DN80 - FS80	490	481	1206	160	535	334	570	440	350	350	450	M14	552	552	580	800	560	730	317	DN80
К 350/М - DN100 - FS100	490	481	1206	160	535	334	570	440	350	350	450	M14	552	552	580	840	590	765	317	D2"
К 450/М - D2"	490	481	1206	160	560	380	570	440	390	390	450	M14	552	552	580	646	535	664	317	DN100
К 450/М - DN65 - FS65	490	481	1206	160	560	380	570	440	390	390	450	M14	552	552	580	780	560	715	317	DN65
К 450/М - DN80 - FS80	490	481	1206	160	560	380	570	440	390	390	450	M14	552	552	580	800	560	730	317	DN80
К 450/М - DN100 - FS100	490	481	1206	160	560	380	570	440	390	390	450	M14	552	552	580	840	590	765	317	DN100
К 550/М - D2"	490	481	1206	160	560	380	661	440	390	390	450	M14	552	552	580	646	535	664	317	D2"
К 550/М - DN65 - FS65	490	481	1206	160	560	380	661	440	390	390	450	M14	552	552	580	780	560	715	317	DN65
К 550/М - DN80 - FS80	490	481	1206	160	560	380	661	440	390	390	450	M14	552	552	580	800	560	730	317	DN80
К 550/М - DN100 - FS100	490	481	1206	160	560	380	661	440	390	390	450	M14	552	552	580	840	590	765	317	DN100
К 650/М - DN65 - FS65	490	481	1206	160	560	430	705	440	440	440	450	M14	552	552	580	780	560	715	317	DN65
К 650/М - DN80 - FS80	490	481	1206	160	560	430	705	440	440	440	450	M14	552	552	580	800	560	730	317	DN80
К 650/М - DN100 - FS100	490	481	1206	160	560	430	705	440	440	440	450	M14	552	552	580	840	590	765	317	DN100

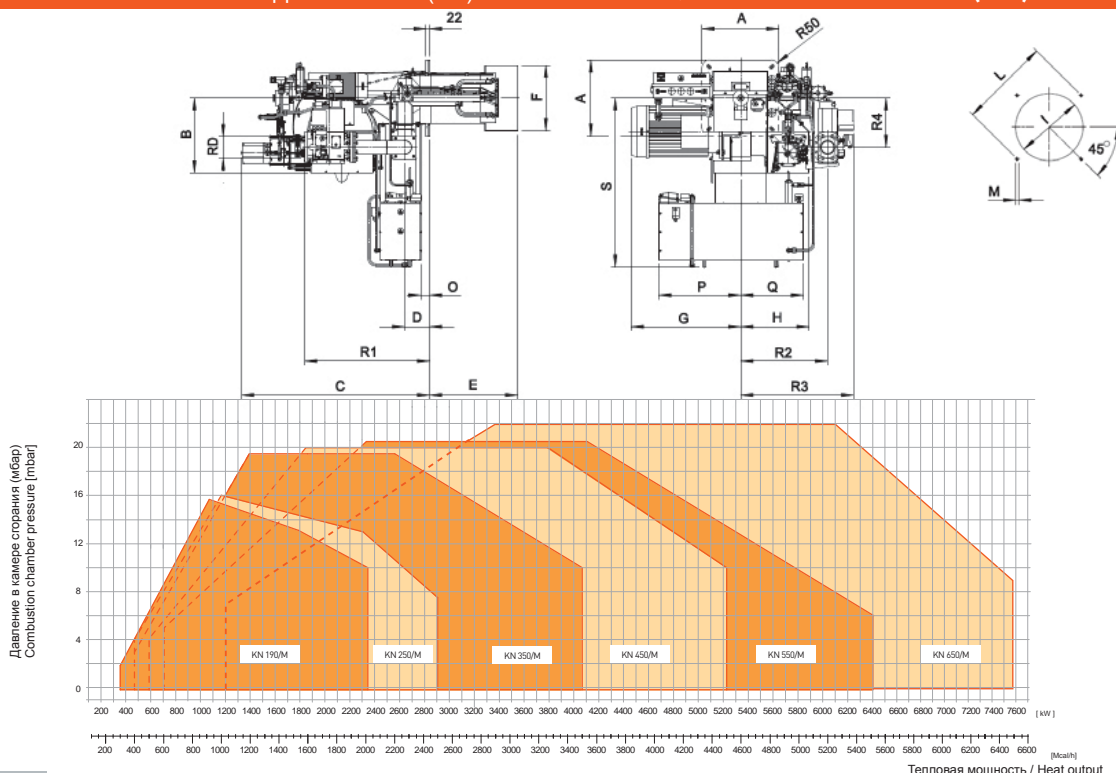
газ/тяжелое топливо - Gas/Heavy Oil



ПРОГРЕССИВНЫЕ И МОДУЛИРУЮЩИЕ PROGRESSIVE & MODULATING	kcal/h		kW		3F
	min	max	min	max	
KN 190/M*	900.000	2.019.000	1044	2341	3F
KN 250/M*	1.000.000	2.500.000	1160	2900	
KN 350/M*	1.200.000	3.500.000	1390	4060	
KN 450/M*	1.600.000	4.500.000	1850	5220	
KN 550/M*	2.000.000	5.500.000	2325	6380	
KN 650/M*	3.000.000	6.500.000	3488	7558	
KN 750/M TL EL	3.500.000	7.500.000	4070	8721	
KN 1000/M TL EL	3.440.000	10.000.000	4000	11628	

* Поставляются также версии с ИНВЕРТОРОМ и ЭЛЕКТРОННЫМ КУЛАЧКОМ
* Available also versions with INVERTER and ELECTRONIC BURNER CONTROL

ТЕПЛОВОЙ РАСХОД / РАЗМЕРЫ (мм) - FIRING RATES / OVERALL DIMENSIONS (mm)



МОДЕЛЬ MODEL	* советван/Suggested																							
	A	B	C	D	E	F	G	H	I min	I*	I max	M	N min	N*	N max	O	P	Q	S	R1	R2	R3	R4	RD
KN 190/M - D2" - FS50	360	453	1100	145	480	265	520	363	280	280	320	M14	396	424	438	93	403	403	790	504	509	672	260	2"
KN 190/M - DN65 - FS65	360	453	1100	145	480	265	520	363	280	280	320	M14	396	424	438	93	403	403	790	688	480	634	260	DN65
KN 190/M - DN80 - FS80	360	453	1100	145	480	265	520	363	280	280	320	M14	396	424	438	93	403	403	790	708	480	648	260	DN80
KN 190/M - DN100 - FS100	360	453	1100	145	480	265	520	363	280	280	320	M14	396	424	438	93	403	403	790	748	480	655	260	DN100
KN 250/M - D2" - FS50	360	453	1100	145	480	265	520	363	280	280	320	M14	396	424	438	93	403	403	790	504	509	672	260	2"
KN 250/M - DN65 - FS65	360	453	1100	145	480	265	520	363	280	280	320	M14	396	424	438	93	403	403	790	688	480	634	260	DN65
KN 250/M - DN80 - FS80	360	453	1100	145	480	265	520	363	280	280	320	M14	396	424	438	93	403	403	790	708	480	648	260	DN80
KN 250/M - DN100 - FS100	360	453	1100	145	480	265	520	363	280	280	320	M14	396	424	438	93	403	403	790	748	480	655	260	DN100
KN 350/M - D2" - FS50	490	481	1206	160	535	334	575	440	350	350	450	M14	552	552	580	57	523	405	933	780	560	713	317	DN65
KN 350/M - DN80 - FS80	490	481	1206	160	535	334	575	440	350	350	450	M14	552	552	580	57	523	405	933	800	560	726	317	DN80
KN 350/M - DN100 - FS100	490	481	1206	160	535	334	575	440	350	350	450	M14	552	552	580	57	523	405	933	840	590	764	317	DN100
KN 450/M - DN65 - FS65	490	481	1206	160	560	380	575	440	390	390	450	M14	552	552	580	57	523	405	1085	780	560	713	317	DN65
KN 450/M - DN80 - FS80	490	481	1206	160	560	380	575	440	390	390	450	M14	552	552	580	57	523	405	1085	800	560	726	317	DN80
KN 450/M - DN100 - FS100	490	481	1206	160	560	380	575	440	390	390	450	M14	552	552	580	57	523	405	1085	840	590	764	317	DN100
KN 550/M - DN65 - FS65	490	481	1206	160	560	380	661	440	390	410	450	M14	552	552	580	57	523	405	1085	780	560	713	317	DN65
KN 550/M - DN80 - FS80	490	481	1206	160	560	380	661	440	390	410	450	M14	552	552	580	57	523	405	1085	800	560	726	317	DN80
KN 550/M - DN100 - FS100	490	481	1206	160	560	380	661	440	390	410	450	M14	552	552	580	57	523	405	1085	840	590	764	317	DN100
KN 650/M - DN65 - FS65	490	481	1206	160	560	430	705	440	440	440	450	M14	552	552	580	57	523	405	1085	780	560	713	317	DN65
KN 650/M - DN80 - FS80	490	481	1206	160	560	430	705	440	440	440	450	M14	552	552	580	57	523	405	1085	800	560	726	317	DN80
KN 650/M - DN100 - FS100	490	481	1206	160	560	430	705	440	440	440	450	M14	552	552	580	57	523	405	1085	840	590	764	317	DN100