

КОНДЕНСАТООТВОДЧИК ПОПЛАВКОВЫЙ FLT32 (из углеродистой стали DN1/2" – 1"; DN15–25)

ОПИСАНИЕ

FLT32 конденсатоотводчик со сферическим поплавком и встроенным термостатическим клапаном (для отвода воздуха и других неконденсируемых газов). Разработан для систем среднего и высокого давления. Типовое применение – теплообменное оборудование, емкости с паровой рубашкой и другие применения с непрерывным отводом конденсата.

ОСНОВНЫЕ СВОЙСТВА

Постоянный отвод конденсата. Конденсат отводится при температуре насыщения. Не подвержен влиянию резких изменений нагрузок и перепада давления. Удаляет воздух (встроенный биметаллический воздухоотводчик).

ОПЦИИ

SLR – клапан для выпуска паровых пробок.

Встроенный фильтр.

ПРИМЕНЕНИЕ

Насыщенный или перегретый пар.

ИСПОЛНЕНИЯ

FLT32–4,5, 10, 14 или 21.

ТИПОРАЗМЕРЫ

DN1/2" – 1" – DN15–25

ПРИСОЕДИНЕНИЕ

Внутренняя резьба ISO7/1 Rp (BS21), фланцевое EN 1092–1 PN40 или ANSI стандарт.

УСТАНОВКА

По умолчанию на горизонтальном трубопроводе, направление потока справа налево при виде на корпус – FLT32 (R-L)

МАКСИМАЛЬНЫЙ ПЕРЕПАД ДАВЛЕНИЯ

FLT32–4,5 4,5 бар

FLT32–10 10 бар

FLT32–14 14 бар

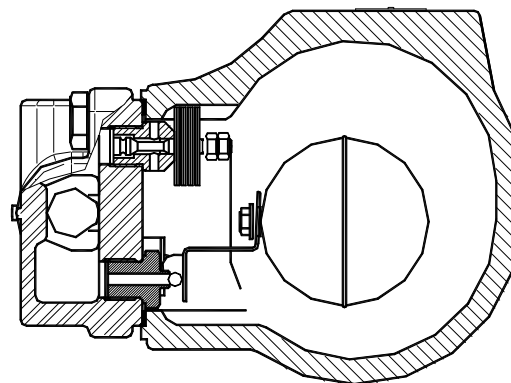
FLT32–21 21 бар

Под заказ возможна поставка

- установка на горизонтальном трубопроводе, направление потока слева направо (L-R)

- установка на вертикальном трубопроводе, направление потока сверху вниз (V)

Внимание: данная конструкция позволяет менять направление только с R-L на L-R.



ТЕХНИЧЕСКИЕ ХАРАКТЕРИСТИКИ

ФЛАНЦЕВЫЙ PN40 / ANSI 300*	ФЛАНЦЕВЫЙ ANSI 150 **	ТЕМПЕРАТУРА
ДАВЛЕНИЕ	ДАВЛЕНИЕ	
37,1 бар	15,4 бар	100 °C
33,3 бар	13,8 бар	200 °C
30,4 бар	12,1 бар	250 °C
27,6 бар	10,2 бар	300 °C

PMO – Максимальное рабочее давление 32 бар

TMO – Максимальная рабочая температура 250 °C

* В соответствии с EN1092–1:2007;

** В соответствии с EN1759–1:2004

Характеристики PN40 и ниже, зависят от типа присоединения. Характеристики для присоединений внутренняя резьба, а также сварка встык или внахлест соответствуют PN40.

КОНДЕНСАТООТВОДЧИК ПОПЛАВКОВЫЙ FLT 32 HC (из углеродистой стали DN1"HC – DN25HC)

ОПИСАНИЕ

FLT32 конденсатоотводчик со сферическим поплавком и встроенным термостатическим клапаном (для отвода воздуха и других неконденсируемых газов). Разработан для систем среднего и высокого давления. Типовое применение – теплообменное оборудование, емкости с паровой рубашкой и другие применения с непрерывным отводом конденсата.

ОСНОВНЫЕ СВОЙСТВА

Постоянный отвод конденсата. Конденсат отводится при температуре насыщения. Не подвержен влиянию резких изменений нагрузок и перепада давления. Удаляет воздух (встроенный биметаллический воздухоотводчик).

ОПЦИИ:	SLR – клапан для выпуска паровых пробок. Встроенный фильтр.
ПРИМЕНЕНИЕ:	Насыщенный или перегретый пар.
ИСПОЛНЕНИЯ:	FLT32–4,5, 10, 14 или 21.
ТИПОРАЗМЕРЫ:	DN1"HC – DN25HC
ПРИСОЕДИНЕНИЕ:	Внутренняя резьба ISO7/1 Rp (BS21), фланцевое EN 1092–1 PN40 или ANSI стандарт.
УСТАНОВКА:	По умолчанию на горизонтальном трубопроводе, направление потока слева направо при виде на корпус – FLT32HC (L-R)



МАКСИМАЛЬНЫЙ ПЕРЕПАД ДАВЛЕНИЯ

FLT32–4,5:	4,5 бар
FLT32–10:	10 бар
FLT32–14:	14 бар
FLT32–21:	21 бар

Под заказ возможна поставка:

- установка на горизонтальном трубопроводе, направление потока слева направо (R-L)
- установка на вертикальном трубопроводе, направление потока сверху вниз (V)

Внимание: данная конструкция позволяет менять направление только с L-R на R-L.

ТЕХНИЧЕСКИЕ ХАРАКТЕРИСТИКИ

ФЛАНЦЕВЫЙ PN40 / ANSI 300*	ФЛАНЦЕВЫЙ ANSI 150 **	ТЕМПЕРАТУРА
ДАВЛЕНИЕ	ДАВЛЕНИЕ	
37,1 бар	15,4 бар	100 °C
33,3 бар	13,8 бар	200 °C
30,4 бар	12,1 бар	250 °C
27,6 бар	10,2 бар	300 °C

PMO – Максимальное рабочее давление 32 бар

TMO – Максимальная рабочая температура 250 °C

* В соответствии с EN1092–1:2007;

** В соответствии с EN1759–1:2004

Характеристики PN40 и ниже, зависят от типа присоединения. Характеристики для присоединений внутренняя резьба, а также сварка встык или внахлест соответствуют PN40.

Маркировка CE (PED - Европейская директива 97/23/EC)

PN 40	Category
DN25 – DN1"	1 (Маркировка CE)

КОНДЕНСАТООТВОДЧИК ПОПЛАВКОВЫЙ FLT32 (из углеродистой стали DN40–50)

ОПИСАНИЕ

FLT32 конденсатоотводчик со сферическим поплавком и встроенным термостатическим клапаном (для отвода воздуха и других неконденсируемых газов). Разработан для систем среднего и высокого давления. Типовое применение – теплообменное оборудование, емкости с паровой рубашкой и другие применения с непрерывным отводом конденсата.

ОСНОВНЫЕ СВОЙСТВА

Постоянный отвод конденсата. Конденсат отводится при температуре насыщения. Не подвержен влиянию резких изменений нагрузок и перепада давления. Удаляет воздух (встроенный биметаллический воздухоотводчик).

ОПЦИИ

SLR – клапан для выпуска паровых пробок.

Встроенный фильтр.

ПРИМЕНЕНИЕ

Насыщенный или перегретый пар

ИСПОЛНЕНИЯ

FLT32–4,5, 10, 14 или 21

ТИПОРАЗМЕРЫ

DN1½" – DN2"; DN40 – DN50

ПРИСОЕДИНЕНИЕ

Внутренняя резьба ISO7/1 Rp (BS21), фланцевое EN 1092–1 PN40 или ANSI стандарт.

УСТАНОВКА

По умолчанию на горизонтальном трубопроводе, направление потока слева направо при виде на корпус – FLT32 (L-R)



МАКСИМАЛЬНЫЙ ПЕРЕПАД ДАВЛЕНИЯ

FLT32–4,5	4,5 бар
FLT32–10	10 бар
FLT32–14	14 бар
FLT32–21	21 бар

Под заказ возможна поставка

- установка на горизонтальном трубопроводе, направление потока слева направо (R-L)

- установка на вертикальном трубопроводе, направление потока сверху вниз (V)

Внимание: данная конструкция позволяет менять направление только с L-R на R-L.

ТЕХНИЧЕСКИЕ ХАРАКТЕРИСТИКИ

ФЛАНЦЕВЫЙ PN40 / ANSI 300*	ФЛАНЦЕВЫЙ ANSI 150 **	ТЕМПЕРАТУРА
ДАВЛЕНИЕ	ДАВЛЕНИЕ	
37,1 бар	15,4 бар	100 °C
33,3 бар	13,8 бар	200 °C
30,4 бар	12,1 бар	250 °C
27,6 бар	10,2 бар	300 °C

PMO – Максимальное рабочее давление 32 бар

TMO – Максимальная рабочая температура 250 °C

* В соответствии с EN1092–1:2007;

** В соответствии с EN1759–1:2004

Характеристики PN40 и ниже, зависят от типа присоединения.

Характеристики для присоединений внутренняя резьба, а также сварка встык или внахлест соответствуют PN40.

Маркировка CE

(PED – Европейская директива 97/23/EC)

PN 40	Category
DN25 – DN1"	1 (Маркировка CE)