

## КЛАПАН РЕДУКЦИОННЫЙ RP45 (EN)

### ОПИСАНИЕ

ADCA RP45 односедельный редуцирующий клапан прямого действия с сильфонным уплотнением. Применяется для редуцирования давления воды, водяного пара, сжатого воздуха и других инертных жидкостей и газов. Используется в инженерных и технологических системах предприятий для поддержания постоянного давления на выходе вне зависимости от изменений расхода и давления на входе.

### ПРИНЦИП ДЕЙСТВИЯ

Снижение давления достигается дросселированием потока в седле клапана. Сигнал выходного давления воздействует через импульсную трубку на мембрану или поршень, закрывая клапан. Пружина открывает клапан. Заданное значение давления на выходе определяется степенью затяжки пружины.

### ОСНОВНЫЕ СВОЙСТВА

В конструкции применен специально разработанный долговечный сильфон для исключения протечек по штоку и уменьшения трения при перемещении штока. Заменяемый привод (мембрана).

### ОПЦИИ:

Мягкое седло для пара Мягкое седло из NBR для воздуха и газа, когда необходима высокая герметичность Делитель потока для уменьшения шума

### РАБОЧАЯ СРЕДА:

Пар, сжатый воздух и другие газы и жидкости, совместимые с материалом конструкции

### ИСПОЛНЕНИЯ:

RP45G и RP45GT или N – PN16 SG чугун  
RP45S и RP45ST или N – PN16 угл. сталь  
RP45S и RP45ST или N – PN40 угл. сталь  
RP45I и RP45IT или N – нерж. сталь  
Суффикс T: мягкое седло с PTFE/GR  
Суффикс N: мягкое седло с NBR

### ТИПОРАЗМЕРЫ:

DN 15 до DN 150

### ПРИСОЕДИНЕНИЕ:

RP45G фланцевый EN 1092-2 PN16  
RP45S или I фланцевый EN 1092-1 PN16 – PN40

### УСТАНОВКА:

Горизонтальная установка. Перед клапаном обязательна установка фильтра, сепаратора с отводом конденсата



RP45  
DN 15 - DN100



RP45  
DN 125 - DN150



RP45 I  
DN 15 - DN100

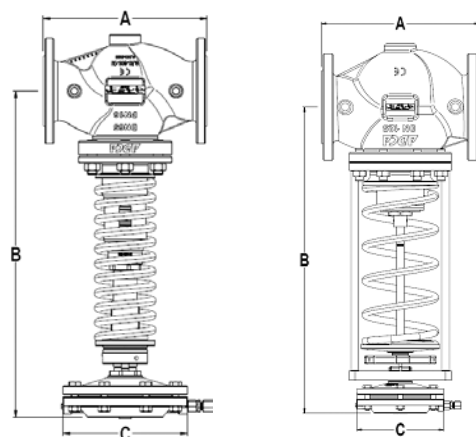
### ТЕХНИЧЕСКИЕ ХАРАКТЕРИСТИКИ

	RP45G RP45S	RP45S	RP45I	RP45GT RP45ST	RP45ST	RP45IT	RP45GN* RP45SN*	RP45SN *	RP45IN *
Номинальное давление	PN16	PN40	PN40	PN16	PN40	PN40	PN16	PN40	PN40
Макс.давление на входе	13 бар	25 бар	25 бар	13 бар	25 бар	25 бар	13 бар	25 бар	25 бар
Макс.давл.на выходе DN15/100	13 бар	18 бар	18 бар	13 бар	18 бар	13 бар	13 бар	18 бар	18 бар
Макс.давл.на выходе DN125/150	12 бар	16,5 бар	16,5 бар	12 бар	16,5 бар	16,5 бар	12 бар	16,5 бар	16,5 бар
Мин.давление на выходе	0,15 бар	0,15 бар	0,15 бар	0,15 бар	0,15 бар	0,15 бар	0,15 бар	0,15 бар	0,15 бар
Макс.рабочая температура	200 °C	250 °C	250 °C	200 °C	220 °C	220 °C	90 °C	90 °C	90 °C
Макс.редуцируемый диапазон	25:1	25:1	25:1	25:1	25:1	25:1	10:1	10:1	10:1
Макс.изменение нагрузки	10:1	10:1	10:1	10:1	10:1	10:1	10:1	10:1	10:1
Макс.давл.холодной опрессовки	24 бар	25 бар	25 бар	24 бар	25 бар	25 бар	24 бар	25 бар	25 бар
Макс.давл.опрессовки корпуса	24 бар	60 бар	60 бар	24 бар	60 бар	60 бар	24 бар	60 бар	60 бар

\*Суффикс N : - должно быть соблюдено макс.соотношение 10:1. Другие мягкие уплотнения по запросу.

### ГАБАРИТНЫЕ РАЗМЕРЫ (мм)

КЛАПАН				ПРИВОД		
DN	A	B	Масса, кг	ТИП	C	Масса, кг
15	130	440	12,7	A1	172	4,3
20	150	440	12,7	A1S	172	4,3
25	160	440	13,7	A10S	172	4,3
32	180	445	15,7	A11	172	4,3
40	200	445	17,7	A12S	172	4,3
50	230	540	25,7	A2	220	7,3
65	290	540	29,7	A21	220	7,3
80	310	610	36,7	A3	282	11,3
100	350	650	53,7	A4	340	16,3
125	400	780	101,4	B1	172	4,4
150	480	790	134,5	B2	220	7,4
				B21	220	7,4
				B3	283	11,6
				B4	340	18,6
				C11S	145	2,3



### СПЕЦИФИКАЦИЯ МАТЕРИАЛОВ

№	Наименование	Материал
1	Корпус RP45G	GJS-400-15 / 0.7040
1	Корпус RP45S	A216WCB / 1.0619
1	Корпус RP45I	CF8M / 1.4408
2	Крышка RP45G и S	GJS-400-15 / 0.7040
2	Крышка RP45I	GJS-400-15 / 0.7040 Никелеровка
3	Седло	Упрочненная нерж.сталь
4	* Диск	Упрочненная нерж.сталь
4	* Мягкое уплотнение	AISI304/1.4301 ;NBR (PTFE/GR,М т.д.)
5	Направляющая	Вронза B62 / ASTM B148-97
6	* Сильфон	AISI 316 Ti / 1.4571
7	* Корпус мембраны RP45G	GJL-250 / 0.6025
7	* Корпус мембраны RP45S	A216WCB / 1.0619
7	* Корпус мембраны RP45I	CF8M / 1.4408
8	* Шток	AISI 304 / 1.4301
9	* Пружина	Пружинная сталь

\* Поставляемый ремнабор(под заказ)

