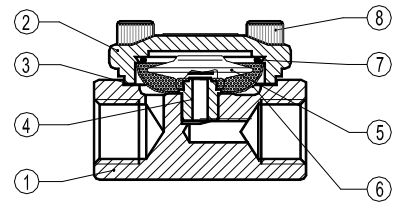


КОНДЕНСАТООТВОДЧИК ТЕРМОСТАТИЧЕСКИЙ ТН 21 (DN^{1/2}" – DN15)

ОПИСАНИЕ

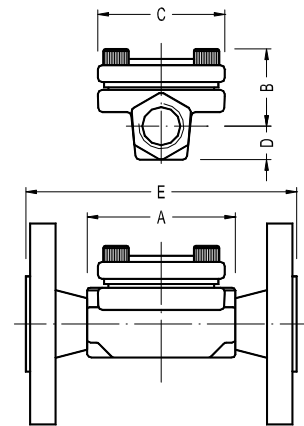
ТН21 конденсатоотводчик термостатический с функцией отвода воздуха из паровых систем. Спроектирован для применения в таких системах как варочные котлы, стерилизаторы, и др. благодаря компактным габаритам.



ОСНОВНЫЕ СВОЙСТВА

Постоянный отвод конденсата. Конденсат отводится переохлажденным, в зависимости от типа капсулы на величину от 5 °С до 30 °С.
встроенный фильтр.

ОПЦИИ:	LC-для пониженных расхоров
РАБОЧАЯ СРЕДА:	насыщенный пар
ИСПОЛНЕНИЯ:	ТН21 ,ТН21LC
ТИПОРАЗМЕРЫ:	DN ^{1/2} " , DN15
ПРИСОЕДИНЕНИЕ:	внутренняя резьба ISO7/1 Rp (BS21) фланцевое EN 1092–1 PN25, ANSI



ТЕХНИЧЕСКИЕ ХАРАКТЕРИСТИКИ

ФЛАНЦЕВЫЙ PN16*	ФЛАНЦЕВЫЙ ANSI 150 **	ТЕМПЕРАТУРА
ДАВЛЕНИЕ	ДАВЛЕНИЕ	
23,2 бар	15,4 бар	100 °С
20,8 бар	13,8 бар	200 °С
19 бар	12,1 бар	250 °С
17,2 бар	10,2 бар	300 °С

Максимальное рабочее давление 21 бар;
Максимальная рабочая температура 250 °С

* в соответствии м EN1092–2:2000;

** в соответствии с EN1759–1:2004

характеристики PN25 и ниже зависят от типа присоединения. Характеристики резьбового конденсатоотводчика соответствуют PN25

СПЕЦИФИКАЦИЯ МАТЕРИАЛОВ

№ п/п	НАИМЕНОВАНИЕ	МАТЕРИАЛ
1	корпус	P250GH / 1.0460
2	крышка	P250GH / 1.0460
3	*уплотнение	Металлизированный графит
4	* седло	AISI304 / 1.4301
5	*капсула	Нерж. сталь
6	* фильтр	AISI304 / 1.4301
7	* пружина	AISI302 / 1.4300
8	болт	Сталь 8.8

*Поставляемый ремнабор (под заказ)

ГАБАРИТНЫЕ РАЗМЕРЫ (мм)

резьбовой						EN PN16/40		ANSI 150	
DN	A	B	C	D	Масса, кг	E	Масса, кг	E	Масса, кг
15– ^{1/2} "	70	35	60	15	0,7	130	2,2	130	1,7

ПРОПУСКНАЯ СПОСОБНОСТЬ, кг/ч

ТИП	DN	ПЕРЕПАД ДАВЛЕНИЯ, бар														
		0,2	0,3	0,5	1	1,5	2	3	4	6	8	10	13	15	20	21
ТН21	^{1/2} "–15	70	120	140	255	330	385	455	510	600	670	700	720	750	775	795
ТН21LC	^{1/2} "–15	45	55	70	95	125	135	180	200	270	315	330	360	370	405	415

Пропускная способность представлена для температуры конденсата на 10 °С ниже температуры насыщения (стандартная капсула тип-S)

Дополнительно могут быть поставлены капсулы тип-Н (переохлаждение конденсата 5 °С), тип-L (переохлаждение конденсата 30 °С).