

## TI TRONIC INDUSTRIAL

200-300-500



### Настенный и напольный накопительный электрический водонагреватель с титановым покрытием бака для малого и среднего бизнеса



TITANIUM PLUS



ЭКОНОМИЧНОСТЬ



NANOMIX



ГАРАНТИЯ 7 ЛЕТ

- TITANIUM PLUS – НЕПРЕВЗОЙДЕННОЕ ТИТАНОВОЕ ПОКРЫТИЕ БАКА
- ЦИЛИНДРИЧЕСКАЯ ФОРМА БАКА
- СВАРКА MICRO PLAZMA TIG
- ТЕСТИРОВАНИЕ БАКА ПРИ 16 АТМ
- УВЕЛИЧЕННЫЙ МАГНИЕВЫЙ АНОД ДЛЯ ДОПОЛНИТЕЛЬНОЙ ЗАЩИТЫ
- NANOMIX - СИСТЕМА РАСПРЕДЕЛЕНИЯ ВОДЫ В БАКЕ
- ТЕПЛОИЗОЛЯЦИЯ ИЗ ПЕНОПОЛИУРЕТАНА
- УВЕЛИЧЕННЫЙ ФЛАНЕЦ НА 5 БОЛТАХ
- МОДЕЛИ БОЛЬШОГО ОБЪЕМА - ДО 500 ЛИТРОВ
- УСТАНОВОЧНЫЕ НОЖКИ И ЗАЩИТНЫЙ КЛАПАН ОТ ИЗБЫТОЧНОГО ДАВЛЕНИЯ В КОМПЛЕКТЕ
- УНИВЕРСАЛЬНОЕ ПОДКЛЮЧЕНИЕ К ЭЛЕКТРОСЕТИ (ОДНОФАЗНОЕ ИЛИ ТРЕХФАЗНОЕ)

**ВЫСОКАЯ  
НАДЕЖНОСТЬ  
МОЩНОСТЬ  
ПРОМЫШЛЕННОЕ  
ИСПОЛЬЗОВАНИЕ**

### Технические характеристики / Габаритные размеры

		TI TRONIC INDUSTRIAL				TI TRONIC INDUSTRIAL					
		200 V	200 STI	300 STI	500 STI	200 V	200 STI	300 STI	500 STI		
Объем	л	200	200	300	500	A	мм	1058	1320	1820	1870
Мощность	Вт	2600	3000	3000	6000	B	мм	505	560	560	710
Напряжение	В	230	230/400	230/400	230/400	C	мм	230	390	365	335
Максимальное рабочее давление	Бар	8	8	8	8	D	мм	178	-	-	-
Максимальная рабочая температура	°C	75	75	75	75	E	мм	420	-	-	-
Время нагрева ΔT=45°C	ч, мин	4ч 15мин	3ч. 45мин.	5ч. 36мин.	4ч. 40мин.						
Тепловые потери при T=60°C	кВт•ч за 24ч	1,75	2	2,85	3,6						
Класс защиты от воды и пыли	-	IPX4	IP25D	IP25D	IP25D						
Вес нетто	кг	51	50	71	95						

Ti Tronic 200 V

006952

Ti Tronic 200 STI

3200298

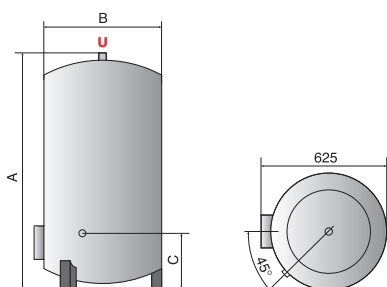
Ti Tronic 300 STI

3200300

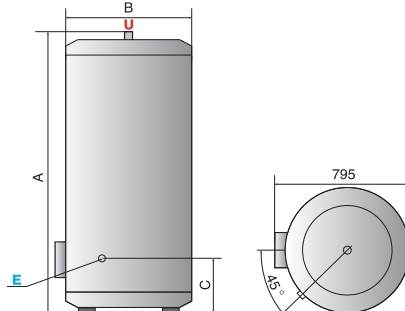
Ti Tronic 500 STI

828016

STI 200, 300

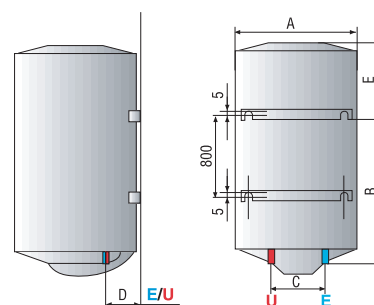


STI 500



Ti 200

для настенного крепления



## ОБОЗНАЧЕНИЯ

STI – модель для напольного монтажа

V – настенная модель, вертикальное крепление

E Вход холодной воды (диаметр резьбы G 3/4" и G 1" для 500 STI)

U Выход горячей воды (диаметр резьбы G 3/4" и G 1" для 500 STI)