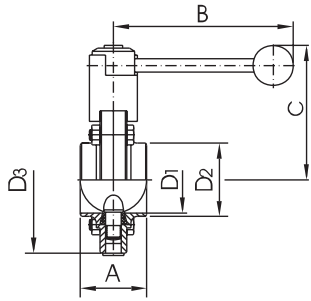
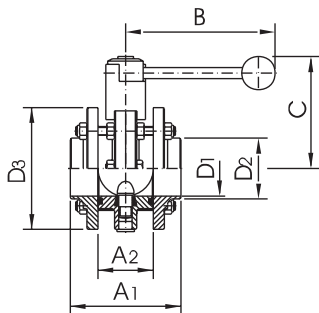


Дисковый клапан, ДИН-SS
bttl. valve-DIN-welding ends



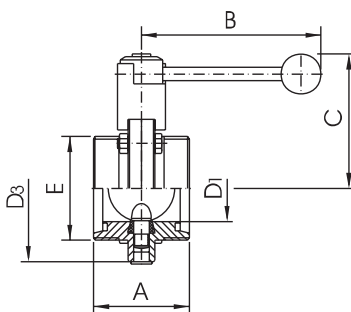
Ду	A	B	C	D1	D2	D3	Вес [кг]
25	40	107	90	26	31	87	1,3
32	42	107	92	32	37	92	1,4
40	50	137	94	38	43	97	1,5
50	50	137	101	50	55	110	1,8
65	50	137	110	66	72	127	2,2
80	60	167	123	81	87	142	4,0
100	64	167	134	100	106	162	4,8
125	112	248	168	125	132	200	8,1
150	124	248	183	150	157	230	10,3

Дисковый клапан, ДИН-ZFA
butterfly valve-DIN-btw. flangers



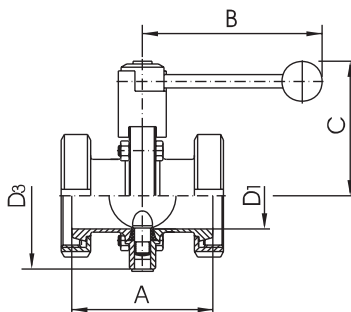
Ду	A1	A2	B	C	D1	D2	D3	Вес [кг]
25	90	50	107	90	26	31	87	2,4
32	90	50	107	92	32	37	92	2,6
40	100	50	137	94	38	43	97	2,8
50	100	50	137	101	50	55	110	3,4
65	100	50	137	110	66	72	127	4,1
80	136	76	167	123	81	87	142	7,4
100	136	76	167	134	100	106	162	8,8
125	168	88	248	168	125	132	200	15,1
150	168	88	248	183	150	157	230	18,4
200	112	56	276	200	200	208	274	26,2

Дисковый клапан, ДИН-GG
butterfly valve-DIN-male/male



Ду	A	B	C	D1	D3	E	Вес [кг]
25	64	107	90	26,0	87	52 x 1/6"	1,7
32	64	107	92	32,0	92	58 x 1/6"	1,8
40	72	137	94	38,0	97	65 x 1/6"	2,0
50	72	137	101	50,0	110	78 x 1/6"	2,4
65	76	137	110	66,0	127	95 x 1/6"	3,1
75/3"	90	167	123	72,1	142	104 x 1/6"	5,0
80	100	167	123	81,0	142	110 x 1/4"	5,2
100	104	167	134	100,0	162	130 x 1/4"	6,5
125	112	248	168	125,0	200	160 x 1/4"	10,2
150	124	248	183	150,0	230	190 x 1/4"	13,9

Дисковый клапан, ДИН-KK
butterfly valve-DIN-liner/liner



Ду	A	B	C	D1	D3	Вес [кг]
25	84	107	90	26,0	87	2,0
32	92	107	92	32,0	92	2,2
40	102	137	94	38,0	97	2,6
50	106	137	101	50,0	110	3,5
65	114	137	110	66,0	127	4,3
75/3"	124	167	123	72,1	142	6,4
80	134	167	123	81,0	142	7,3
100	152	167	134	100,0	162	9,9
125	180	248	168	125,0	200	11,8
150	198	248	183	150,0	230	15,2

Дисковые клапаны - типовые обозначения и цены

Теперь
возможна поставка
с сертификатом АТЕХ

Стандартное уплотнение: силикон, другие материалы см. стр. 74/75 !!

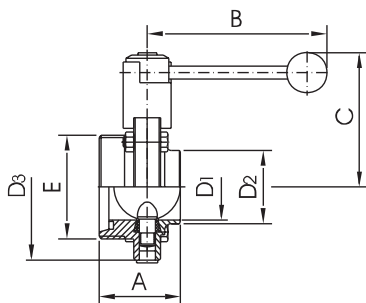
с ручным управлением					с пневматическим приводом «воздух/пружина»			
1.4301			1.4404		1.4301		1.4404	
Ду	Цена/в евро	№ изделия	Цена/в евро	№ изделия	Цена/в евро	№ изделия	Цена/в евро	№ изделия
25	74,24	3002.0501.1	96,61	3002.0501.2	277,86	3002.0530.1	300,23	3002.0530.2
32	79,43	3002.0601.1	102,87	3002.0601.2	283,05	3002.0630.1	306,49	3002.0630.2
40	78,53	3002.0701.1	103,97	3002.0701.2	282,16	3002.0730.1	307,59	3002.0730.2
50	84,13	3002.0801.1	109,11	3002.0801.2	287,76	3002.0830.1	312,89	3002.0830.2
65	103,20	3002.0901.1	133,78	3002.0901.2	306,83	3002.0930.1	337,40	3002.0930.2
80	148,07	3002.1001.1	192,35	3002.1001.2	341,59	3002.1030.1	385,87	3002.1030.2
100	183,48	3002.1201.1	238,70	3002.1201.2	377,00	3002.1230.1	432,22	3002.1230.2
125	407,86	3002.1301.1	530,62	3002.1301.2	956,14	3002.1330.1	1078,90	3002.1330.2
150	592,56	3002.1501.1	766,61	3002.1501.2	1144,17	3002.1530.1	1318,21	3002.1530.2

с ручным управлением					с пневматическим приводом «воздух/пружина»			
1.4301			1.4404		1.4301		1.4404	
Ду	Цена/в евро	№ изделия	Цена/в евро	№ изделия	Цена/в евро	№ изделия	Цена/в евро	№ изделия
25	131,22	3202.0501.1	171,13	3202.0501.2	334,85	3202.0530.1	374,75	3202.0530.2
32	138,00	3202.0601.1	179,69	3202.0601.2	341,62	3202.0630.1	383,32	3202.0630.2
40	140,84	3202.0701.1	183,12	3202.0701.2	344,46	3202.0730.1	386,74	3202.0730.2
50	146,56	3202.0801.1	191,25	3202.0801.2	350,18	3202.0830.1	394,87	3202.0830.2
65	185,27	3202.0901.1	241,18	3202.0901.2	388,89	3202.0930.1	444,80	3202.0930.2
80	266,54	3202.1001.1	322,14	3202.1001.2	460,06	3202.1030.1	515,66	3202.1030.2
100	324,85	3202.1201.1	422,66	3202.1201.2	518,37	3202.1230.1	616,18	3202.1230.2
125	937,91	3202.1301.1	1218,56	3202.1301.2	1486,20	3202.1330.1	1766,85	3202.1330.2
150	1335,11	3202.1501.1	1734,46	3202.1501.2	1845,30	3202.1530.1	2286,06	3202.1530.2
200	1802,87	3202.2001.1	по запросу	3202.2001.2	по запросу	3202.2030.1	по запросу	3202.2030.2

с ручным управлением					с пневматическим приводом «воздух/пружина»			
1.4301			1.4404		1.4301		1.4404	
Ду	Цена/в евро	№ изделия	Цена/в евро	№ изделия	Цена/в евро	№ изделия	Цена/в евро	№ изделия
25	80,63	3003.0501.1	104,81	3003.0501.2	284,25	3003.0530.1	308,44	3003.0530.2
32	83,06	3003.0601.1	108,32	3003.0601.2	286,68	3003.0630.1	311,94	3003.0630.2
40	86,25	3003.0701.1	110,46	3003.0701.2	289,88	3003.0730.1	314,09	3003.0730.2
50	92,83	3003.0801.1	119,95	3003.0801.2	296,45	3003.0830.1	323,57	3003.0830.2
65	109,95	3003.0901.1	137,72	3003.0901.2	313,58	3003.0930.1	341,34	3003.0930.2
75/3"	163,56	3003.6001.1	212,65	3003.6001.2	357,09	3003.6030.1	406,17	3003.6030.2
80	163,56	3003.1001.1	212,65	3003.1001.2	357,09	3003.1030.1	406,17	3003.1030.2
100	198,30	3003.1201.1	257,61	3003.1201.2	391,83	3003.1230.1	451,14	3003.1230.2
125	424,93	3003.1301.1	552,30	3003.1301.2	973,22	3003.1330.1	1100,58	3003.1330.2
150	588,98	3003.1501.1	765,86	3003.1501.2	1140,59	3003.1530.1	1317,47	3003.1530.2

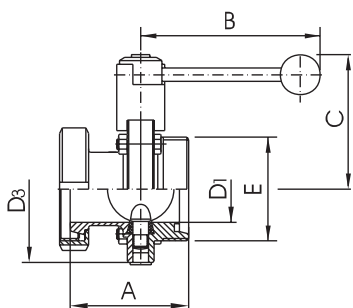
с ручным управлением					с пневматическим приводом «воздух/пружина»			
1.4301			1.4404		1.4301		1.4404	
Ду	Цена/в евро	№ изделия	Цена/в евро	№ изделия	Цена/в евро	№ изделия	Цена/в евро	№ изделия
25	108,60	3004.0501.1	141,55	3004.0501.2	312,22	3004.0530.1	345,17	3004.0530.2
32	116,55	3004.0601.1	151,39	3004.0601.2	320,17	3004.0630.1	355,02	3004.0630.2
40	118,88	3004.0701.1	154,26	3004.0701.2	322,50	3004.0730.1	357,88	3004.0730.2
50	127,90	3004.0801.1	166,35	3004.0801.2	331,52	3004.0830.1	369,97	3004.0830.2
65	169,98	3004.0901.1	220,93	3004.0901.2	373,60	3004.0930.1	424,55	3004.0930.2
75/3"	295,71	3004.6001.1	318,59	3004.6001.2	489,23	3004.6030.1	512,11	3004.6030.2
80	295,71	3004.1001.1	318,59	3004.1001.2	489,23	3004.1030.1	512,11	3004.1030.2
100	302,61	3004.1201.1	393,26	3004.1201.2	496,13	3004.1230.1	586,78	3004.1230.2
125	603,35	3004.1301.1	785,01	3004.1301.2	1151,63	3004.1330.1	1333,30	3004.1330.2
150	986,84	3004.1501.1	1283,16	3004.1501.2	1538,45	3004.1530.1	1834,77	3004.1530.2

Дисковый клапан, ДИН-GS
btf. valve-DIN-male/welding end



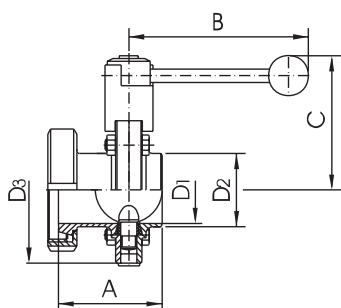
Ду	A	B	C	D1	D2	D3	E	Вес [кг]
25	52	107	90	26	31	87	52 x 1/6"	1,5
32	53	107	92	32	37	92	58 x 1/6"	1,6
40	61	137	94	38	43	97	65 x 1/6"	1,8
50	61	137	101	50	55	110	78 x 1/6"	2,1
65	63	137	110	66	72	127	95 x 1/6"	2,6
80	80	167	123	81	87	142	110 x 1/4"	4,6
100	84	167	134	100	106	162	130 x 1/4"	5,6
125	112	248	168	125	132	200	160 x 1/4"	9,2
150	124	248	183	150	157	230	190 x 1/4"	12,2

Дисковый клапан, ДИН-GK
butterfly valve-DIN-male/liner



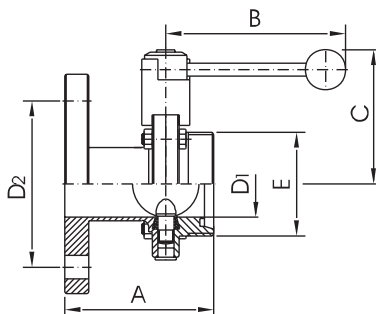
Ду	A	B	C	D1	D3	E	Вес [кг]
25	74	107	90	26,0	87	52 x 1/6"	1,8
32	78	107	92	32,0	92	58 x 1/6"	1,9
40	87	137	94	38,0	97	65 x 1/6"	2,2
50	89	137	101	50,0	110	78 x 1/6"	2,7
65	95	137	110	66,0	127	95 x 1/6"	3,4
75/3"	107	167	123	72,1	142	104 x 1/6"	5,5
80	117	167	123	81,0	142	110 x 1/4"	5,6
100	128	167	134	100,0	162	130 x 1/4"	7,1
125	146	248	168	125,0	200	160 x 1/4"	11,4
150	161	248	183	150,0	230	190 x 1/4"	15,6

Дисковый клапан ДИН KS
btf. valve-DIN-liner/welding end



Ду	A	B	C	D1	D2	D3	Вес [кг]
25	62	107	90	26,0	31,0	87	1,6
32	67	107	92	32,0	37,0	92	1,8
40	76	137	94	38,0	43,0	97	2,1
50	78	137	101	50,0	55,0	110	2,7
65	82	137	110	66,0	72,0	127	3,2
75/3"	92	167	123	72,1	77,5	142	5,3
80	97	167	123	81,0	87,0	142	5,6
100	108	167	134	100,0	106,0	162	7,4
125	146	248	168	125,0	132,0	200	10,7
150	161	248	183	150,0	157,0	230	13,3

Дисковый клапан, ДИН-GF-Py10
btf. valve-DIN-male/flange Np 10



Ду	A	B	C	D1	D2	E	Вес [кг]
25	106	107	90	26	85	52 x 1/6"	2,6
32	106	107	92	32	100	58 x 1/6"	3,2
40	110	137	94	38	110	65 x 1/6"	3,6
50	112	137	101	50	125	78 x 1/6"	4,6
65	122	137	110	66	145	95 x 1/6"	5,6
80	135	167	123	81	160	110 x 1/4"	8,0
100	140	167	134	100	180	130 x 1/4"	9,6
125	167	216	168	125	210	160 x 1/4"	15,5
150	182	216	183	150	240	190 x 1/4"	20,0

Дисковые клапаны - типовые обозначения и цены

Теперь
возможна поставка
с сертификатом АТЕХ

Стандартное уплотнение: силикон, другие материалы см. стр. 74/75 !!

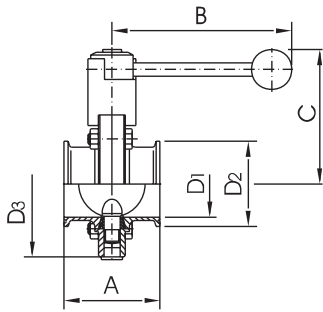
с ручным управлением					с пневматическим приводом «воздух/пружина»			
1.4301			1.4404		1.4301		1.4404	
Ду	Цена/в евро	№ изделия	Цена/в евро	№ изделия	Цена/в евро	№ изделия	Цена/в евро	№ изделия
25	77,44	3006.0501.1	100,47	3006.0501.2	281,06	3006.0530.1	304,09	3006.0530.2
32	81,12	3006.0601.1	105,51	3006.0601.2	284,74	3006.0630.1	309,13	3006.0630.2
40	81,65	3006.0701.1	106,48	3006.0701.2	285,28	3006.0730.1	310,10	3006.0730.2
50	88,40	3006.0801.1	115,27	3006.0801.2	292,02	3006.0830.1	318,89	3006.0830.2
65	108,16	3006.0901.1	140,53	3006.0901.2	311,76	3006.0930.1	344,15	3006.0930.2
80	159,68	3006.1001.1	207,43	3006.1001.2	353,20	3006.1030.1	400,96	3006.1030.2
100	191,02	3006.1201.1	248,56	3006.1201.2	384,54	3006.1230.1	442,09	3006.1230.2
125	404,46	3006.1301.1	526,22	3006.1301.2	952,74	3006.1330.1	1074,51	3006.1330.2
150	589,72	3006.1501.1	766,55	3006.1501.2	1141,33	3006.1530.1	1318,16	3006.1530.2

с ручным управлением					с пневматическим приводом «воздух/пружина»			
1.4301			1.4404		1.4301		1.4404	
Ду	Цена/в евро	№ изделия	Цена/в евро	№ изделия	Цена/в евро	№ изделия	Цена/в евро	№ изделия
25	94,46	3005.0501.1	122,56	3005.0501.2	298,08	3005.0530.1	326,18	3005.0530.2
32	99,91	3005.0601.1	129,87	3005.0601.2	303,53	3005.0630.1	333,64	3005.0630.2
40	101,80	3005.0701.1	132,09	3005.0701.2	305,42	3005.0730.1	335,71	3005.0730.2
50	110,36	3005.0801.1	143,83	3005.0801.2	313,98	3005.0830.1	347,45	3005.0830.2
65	140,02	3005.0901.1	182,07	3005.0901.2	343,64	3005.0930.1	385,69	3005.0930.2
75/3"	194,83	3005.6001.1	253,27	3005.6001.2	388,35	3005.6030.1	446,79	3005.6030.2
80	194,83	3005.1001.1	253,27	3005.1001.2	388,35	3005.1030.1	446,79	3005.1030.2
100	249,05	3005.1201.1	324,31	3005.1201.2	442,57	3005.1230.1	517,84	3005.1230.2
125	500,43	3005.1301.1	650,95	3005.1301.2	1048,71	3005.1330.1	1199,24	3005.1330.2
150	785,96	3005.1501.1	1016,60	3005.1501.2	1337,57	3005.1530.1	1573,32	3005.1530.2

с ручным управлением					с пневматическим приводом «воздух/пружина»			
1.4301			1.4404		1.4301		1.4404	
Ду	Цена/в евро	№ изделия	Цена/в евро	№ изделия	Цена/в евро	№ изделия	Цена/в евро	№ изделия
25	91,42	3007.0501.1	118,93	3007.0501.2	295,03	3007.0530.1	322,55	3007.0530.2
32	97,94	3007.0601.1	127,36	3007.0601.2	301,56	3007.0630.1	330,98	3007.0630.2
40	98,70	3007.0701.1	129,18	3007.0701.2	302,33	3007.0730.1	332,80	3007.0730.2
50	105,97	3007.0801.1	137,38	3007.0801.2	309,59	3007.0830.1	341,01	3007.0830.2
65	138,33	3007.0901.1	180,46	3007.0901.2	341,95	3007.0930.1	384,08	3007.0930.2
75/3"	193,83	3007.6001.1	251,91	3007.6001.2	387,35	3007.6030.1	445,44	3007.6030.2
80	193,83	3007.1001.1	251,91	3007.1001.2	387,35	3007.1030.1	445,44	3007.1030.2
100	244,53	3007.1201.1	317,54	3007.1201.2	438,05	3007.1230.1	511,06	3007.1230.2
125	507,33	3007.1301.1	659,34	3007.1301.2	1055,61	3007.1330.1	1207,62	3007.1330.2
150	790,61	3007.1501.1	1028,36	3007.1501.2	1342,22	3007.1530.1	1579,97	3007.1530.2

с ручным управлением					с пневматическим приводом «воздух/пружина»			
1.4301			1.4404		1.4301		1.4404	
Ду	Цена/в евро	№ изделия	Цена/в евро	№ изделия	Цена/в евро	№ изделия	Цена/в евро	№ изделия
25	123,07	3012.0501.1	159,60	3012.0501.2	326,69	3012.0530.1	363,22	3012.0530.2
32	156,51	3012.0601.1	203,16	3012.0601.2	360,13	3012.0630.1	406,78	3012.0630.2
40	149,07	3012.0701.1	193,63	3012.0701.2	352,69	3012.0730.1	397,25	3012.0730.2
50	163,64	3012.0801.1	213,13	3012.0801.2	367,26	3012.0830.1	416,75	3012.0830.2
65	202,98	3012.0901.1	263,95	3012.0901.2	406,60	3012.0930.1	467,58	3012.0930.2
80	276,99	3012.1001.1	360,15	3012.1001.2	470,52	3012.1030.1	553,68	3012.1030.2
100	341,65	3012.1201.1	444,03	3012.1201.2	535,17	3012.1230.1	637,56	3012.1230.2
125	655,25	3012.1301.1	851,76	3012.1301.2	1203,53	3012.1330.1	1400,04	3012.1330.2
150	1024,78	3012.1501.1	1334,01	3012.1501.2	1576,39	3012.1530.1	1885,62	3012.1530.2

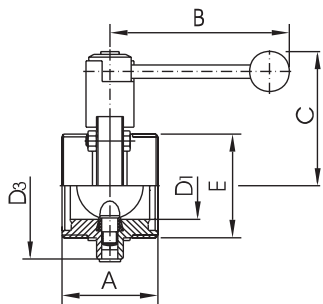
Дисковый клапан, ДИН-СС
butterfly valve-DIN-CC



Ду	A	B	C	D1	D2	D3	Вес [кг]
25	64	107	90	26	50,5	87	1,5
32	72	107	92	32	50,5	92	1,5
40	72	137	94	38	50,5	97	1,6
50	72	137	101	50	64,0	110	1,9
65	76	137	110	66	91,0	127	2,4
80	100	167	123	81	106,0	142	4,4
100	104	167	134	100	119,0	162	5,2

Диск. клапан ДИН-GG с антисепт.
соед. по ДИН 11864/1

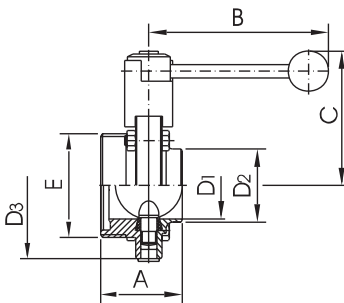
DIN-male/male-asep.con



Ду	A	B	C	D1	D3	E	Вес [кг]
25	64	107	90	26	87	52 x 1/6"	1,7
32	64	107	92	32	92	58 x 1/6"	1,8
40	72	137	94	38	97	65 x 1/6"	2,0
50	72	137	101	50	110	78 x 1/6"	2,4
65	76	137	110	66	127	95 x 1/6"	3,1
80	100	167	123	81	142	110 x 1/4"	5,2
100	104	167	134	100	162	130 x 1/4"	6,5

Диск. клапан ДИН-GS с антисепт.
соед. по ДИН 11864/1

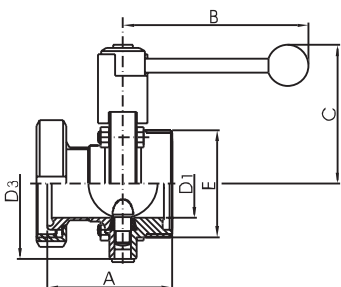
DIN-male/welding end-asep.con



Ду	A	B	C	D1	D2	D3	E	Вес [кг]
25	52	107	90	26	31	87	52 x 1/6"	1,5
32	53	107	92	32	37	92	58 x 1/6"	1,6
40	61	137	94	38	43	97	65 x 1/6"	1,8
50	61	137	101	50	55	110	78 x 1/6"	2,1
65	63	137	110	66	72	127	95 x 1/6"	2,6
80	80	167	123	81	87	142	110 x 1/4"	4,6
100	84	167	134	100	106	162	130 x 1/4"	5,6

Диск. клапан ДИН-GB с антисепт.
соед. по ДИН 11864/1

DIN-male/liner end-asep. con



Ду	A	B	C	D1	D3	E	Вес [кг]
25	74	107	90	26	87	52 x 1/6"	1,8
32	78	107	92	32	92	58 x 1/6"	1,9
40	87	137	94	38	97	65 x 1/6"	2,2
50	89	137	101	50	110	78 x 1/6"	2,7
65	95	137	110	66	127	95 x 1/6"	3,4
80	117	167	123	81	142	110 x 1/4"	5,6
100	128	167	134	100	162	130 x 1/4"	7,1

Дисковые клапаны - типовые обозначения и цены

Теперь
возможна поставка
с сертификатом АТЕХ

Стандартное уплотнение: силикон, другие материалы см. стр. 74/75 !!

с ручным управлением					с пневматическим приводом «воздух/пружина»			
1.4301			1.4404		1.4301		1.4404	
Ду	Цена/в евро	№ изделия	Цена/в евро	№ изделия	Цена/в евро	№ изделия	Цена/в евро	№ изделия
25	87,89	3009.0501.1	114,45	3009.0501.2	291,51	3009.0530.1	318,07	3009.0530.2
32	90,70	3009.0601.1	117,88	3009.0601.2	294,84	3009.0630.1	321,12	3009.0630.2
40	93,13	3009.0701.1	120,97	3009.0701.2	296,75	3009.0730.1	324,59	3009.0730.2
50	101,90	3009.0801.1	132,30	3009.0801.2	305,52	3009.0830.1	335,92	3009.0830.2
65	120,69	3009.0901.1	157,78	3009.0901.2	324,31	3009.0930.1	361,41	3009.0930.2
80	181,20	3009.1001.1	234,96	3009.1001.2	374,73	3009.1030.1	428,49	3009.1030.2
100	229,65	3009.1201.1	318,23	3009.1201.2	423,17	3009.1230.1	511,75	3009.1230.2

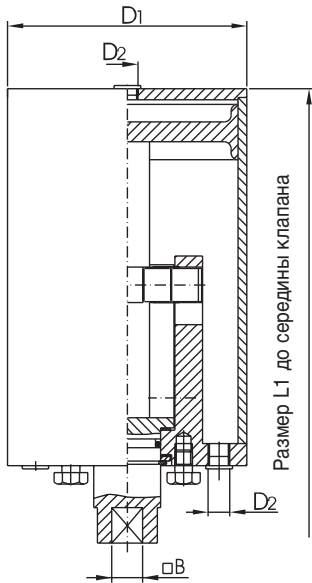
с ручным управлением					с пневматическим приводом «воздух/пружина»			
1.4301			1.4404		1.4301		1.4404	
Ду	Цена/в евро	№ изделия	Цена/в евро	№ изделия	Цена/в евро	№ изделия	Цена/в евро	№ изделия
25			172,54	3020.0501.2			376,16	3020.0530.2
32	только из материала 1.4404	только из материала 1.4404	183,09	3020.0601.2	только из материала 1.4404	только из материала 1.4404	386,72	3020.0630.2
40			187,21	3020.0701.2			390,83	3020.0730.2
50			213,52	3020.0801.2			417,14	3020.0830.2
65			262,22	3020.0901.2			465,84	3020.0930.2
80			350,85	3020.1001.2			544,37	3020.1030.2
100			484,78	3020.1201.2			678,31	3020.1230.2

с ручным управлением					с пневматическим приводом «воздух/пружина»			
1.4301			1.4404		1.4301		1.4404	
Ду	Цена/в евро	№ изделия	Цена/в евро	№ изделия	Цена/в евро	№ изделия	Цена/в евро	№ изделия
25			124,91	3021.0501.2			328,53	3021.0530.2
32	только из материала 1.4404	только из материала 1.4404	132,35	3021.0601.2	только из материала 1.4404	только из материала 1.4404	335,97	3021.0630.2
40			133,63	3021.0701.2			337,25	3021.0730.2
50			148,07	3021.0801.2			351,69	3021.0830.2
65			182,58	3021.0901.2			386,20	3021.0930.2
80			251,07	3021.1001.2			444,59	3021.1030.2
100			319,92	3021.1201.2			513,44	3021.1230.2

с ручным управлением					с пневматическим приводом «воздух/пружина»			
1.4301			1.4404		1.4301		1.4404	
Ду	Цена/в евро	№ изделия	Цена/в евро	№ изделия	Цена/в евро	№ изделия	Цена/в евро	№ изделия
25			172,54	3022.0501.2			376,16	3022.0530.2
32	только из материала 1.4404	только из материала 1.4404	183,09	3022.0601.2	только из материала 1.4404	только из материала 1.4404	386,72	3022.0630.2
40			187,21	3022.0701.2			390,83	3022.0730.2
50			213,52	3022.0801.2			417,14	3022.0830.2
65			262,22	3022.0901.2			465,84	3022.0930.2
80			350,85	3022.1001.2			544,37	3022.1030.2
100			484,78	3022.1201.2			678,31	3022.1230.2

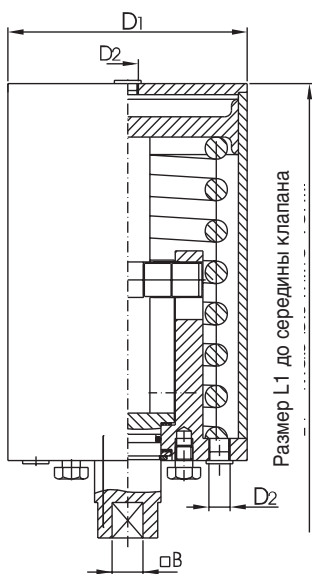
Приводы дисковых клапанов

Привод «воздух/воздух» для SV
actuator-pneum.-air/air



Ду	D1	D2	L1	B	Вес [кг]
25	89	R 1 / 8"	236	9,5	2,5
32	89	R 1 / 8"	238	9,5	2,5
40	89	R 1 / 8"	241	9,5	2,5
50	89	R 1 / 8"	247	9,5	2,5
65	89	R 1 / 8"	256	9,5	2,5
75 / 3"	89	R 1 / 8"	263	9,5	2,5
80	89	R 1 / 8"	263	9,5	2,5
100	89	R 1 / 8"	273	9,5	2,5
125	129	R 1 / 8"	332	14	7,2
150	129	R 1 / 8"	347	14	7,2
200	129	R 1 / 8"	385	14	7,2

Привод «воздух/пружина» для SV
actuator-pneum.-air/spring



Ду	D1	D2	B	L1	Вес [кг]
25	85	R 1 / 8"	9,5	226	3,1
32	85	R 1 / 8"	9,5	228	3,1
40	85	R 1 / 8"	9,5	231	3,1
50	85	R 1 / 8"	9,5	237	3,1
65	85	R 1 / 8"	9,5	246	3,1
75 / 3"	85	R 1 / 8"	9,5	253	3,1
80	85	R 1 / 8"	9,5	253	3,1
100	85	R 1 / 8"	9,5	263	3,1
125	129	R 1 / 8"	14	332	9,3
150	129	R 1 / 8"	14	347	9,3
200	129	R 1 / 8"	14	385	9,3

усиленное исполнение

25	104	R 1 / 8"	9,5	270	5,1
32	104	R 1 / 8"	9,5	272	5,1
40	104	R 1 / 8"	9,5	275	5,1
50	104	R 1 / 8"	9,5	281	5,1
65	104	R 1 / 8"	9,5	290	5,1
75 / 3"	104	R 1 / 8"	9,5	297	5,1
80	104	R 1 / 8"	9,5	297	5,1
100	104	R 1 / 8"	9,5	307	5,1

Миниатюрное исполнение

25-50	76	R 1 / 8"	9,5		
-------	----	----------	-----	--	--

Приводы дисковых клапанов

Привод «воздух/воздух» для SV

Ду	Цена/в евро	№ изделия					
25	188,31	3910.120.00					
32	188,31	3910.120.00					
40	188,31	3910.120.00					
50	188,31	3910.120.00					
65	188,31	3910.120.00					
75 / 3"	188,31	3910.120.00					
80	188,31	3910.120.00					
100	188,31	3910.120.00					
125	505,16	3910.200.00					
150	505,16	3910.200.00					
200	505,16	3910.200.00					

Привод «воздух/пружина» для SV

Ду	Цена/в евро	№ изделия					
25	202,22	3925.120.00					
32	202,22	3925.120.00					
40	202,22	3925.120.00					
50	202,22	3925.120.00					
65	202,22	3925.120.00					
75 / 3"	202,22	3925.120.00					
80	202,22	3925.120.00					
100	202,22	3925.120.00					
125	565,74	3911.200.00					
150	565,74	3911.200.00					
200	565,74	3911.200.00					
усиленное исполнение							
25	261,27	3925.120.01					
32	261,27	3925.120.01					
40	261,27	3925.120.01					
50	261,27	3925.120.01					
65	261,27	3925.120.01					
75 / 3"	261,27	3925.120.01					
80	261,27	3925.120.01					
100	261,27	3925.120.01					
Миниатюрное исполнение							
25-50	202,22	3927.120.00					