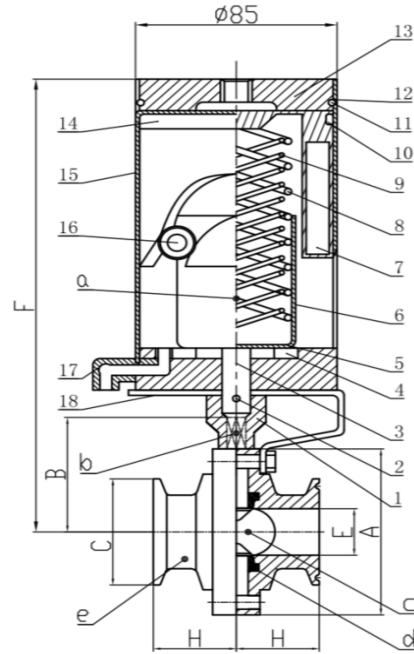


Дисковые затворы

В00 Серия
Пневмоприводные
дисковые затворы



Присоединение Tri-clamp



Технические характеристики

- Типоразмер: 1/2"-4"
- Рабочее давление: 0-10 бар (0-145 psi)
- Давление управления (пневмопривод): 5-7 бар (72-102 psi)
- Материал корпуса: 304/316/316L кованая сталь
- Уплотнение: EPDM
- Тип управления: Одинарного/Двойного действия
- Внутренняя поверхность: Ra 0.6-0,8 мкм, механическая полировка
- Тип присоединения: Tri-clamp 3А, Под сварку 3А
- Температура раб. среды: -20 — +130
- Применение: Производство напитков (в том числе пива) и питания, фармацевтические производства и др.

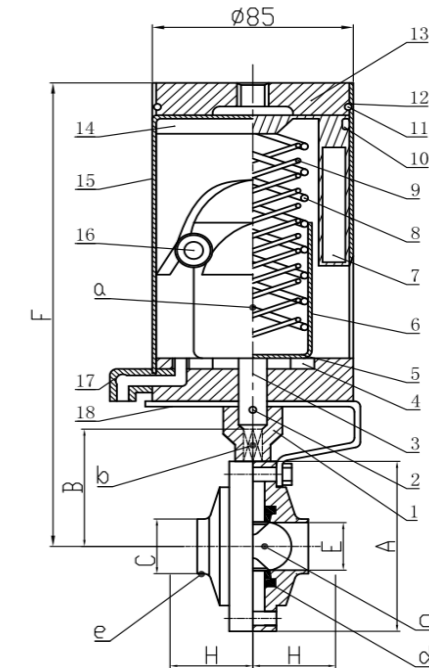
Размеры (Тип присоединения: Tri-clamp)

Диаметр	A	B	C	E	H	F
1/2"	79	49.5	25	9.4	35	237
3/4"	79	49.5	25	15.8	35	237
1"	79	49.5	50.5	22.1	35	237
1.5"	85	52.5	50.5	34.8	35	240
2"	100	60	64	47.5	37	246
2.5"	115	67.5	77.5	60.2	38	256
3"	127	73.5	91	72.9	39	256
4"	156	88	119	97.6	45	286

В00 Серия
Пневмоприводные
дисковые затворы



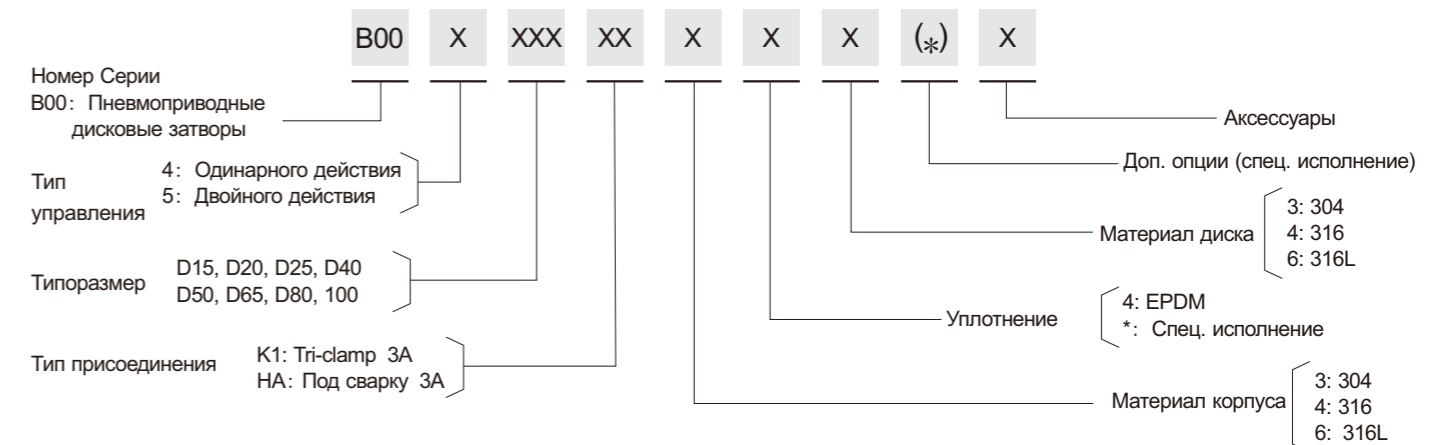
Присоединение Под сварку



Размеры (Тип присоединения: Под сварку)

Диаметр	A	B	C	E	H	F
1/2"	79	49.5	12.7	9.4	23	237
3/4"	79	49.5	19.1	15.8	23	237
1"	79	49.5	25.4	22.1	23.5	237
1.5"	85	52.5	38.1	34.8	23.5	240
2"	100	60	50.8	47.5	26	246
2.5"	115	67.5	63.5	60.2	27	256
3"	127	73.5	76.2	72.9	28	256
4"	156	88	101.6	97.6	30	286

Код для заказа



Дисковые затворы

В10 Серия
Ручные
дисковые затворы

В10 Серия
Ручные
дисковые затворы



Присоединение Tri-clamp



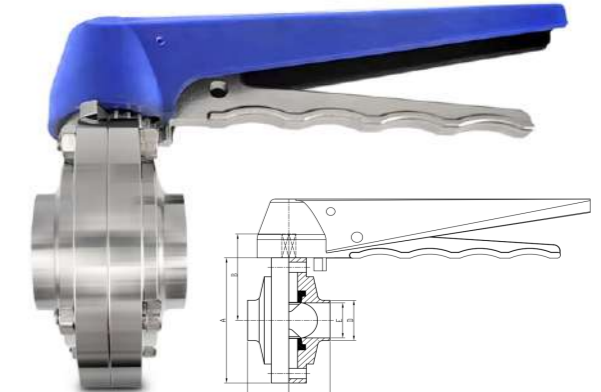
Присоединение Под сварку

В11 Серия
Ручные с фиксацией
дисковые затворы

В11 Серия
Ручные с фиксацией
дисковые затворы



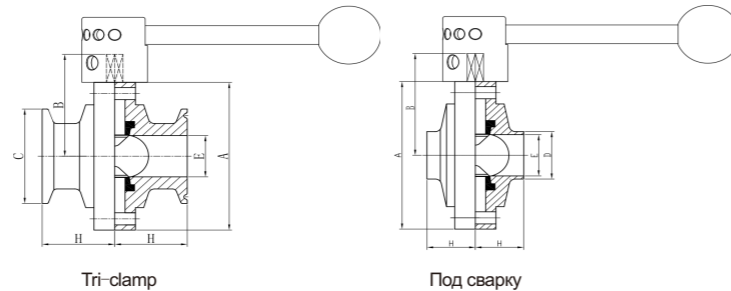
Присоединение Tri-clamp



Присоединение Под сварку

Технические характеристики

- Типоразмер: 1/2"-6"
- Рабочее давление: 0-10 бар (0-145 psi)
- Материал корпуса: 304/316/316L кованая сталь
- Уплотнение: EPDM
- Внутренняя поверхность: Ra 0.6-0,8 мкм
- Тип присоединения: Tri-clamp 3A, Под сварку 3A
- Температура раб. среды: -20°C — +130°C
- Применение: Производство напитков (в том числе пива) и питания, фармацевтические производства и др.



Tri-clamp

Под сварку

Размеры (Тип присоединения: Tri-clamp)

Диаметр	A	B	C	E	H
1/2"	79	49.5	25	9.4	35
3/4"	79	49.5	25	15.8	35
1"	79	49.5	50.5	22.1	35
1.25"	79	49.5	50.5	29	35
1.5"	85	52.5	50.5	34.8	35
2"	100	60	64	47.5	37
2.5"	115	67.5	77.5	60.2	38
3"	127	73.5	91	72.9	39
3.5"	140	80	106	85	39
4"	156	88	119	97.6	45
6"	215	117.5	166.8	146.8	63

Размеры (Тип присоединения: Под сварку)

Диаметр	A	B	D	E	H
1/2"	79	49.5	12.7	9.4	23
3/4"	79	49.5	19.1	15.8	23
1"	79	49.5	25.4	22.1	23.5
1.25"	79	49.5	31.8	28.8	23.5
1.5"	85	52.5	38.1	34.8	23.5
2"	100	60	50.8	47.5	26
2.5"	115	67.5	63.5	59.5	27
3"	127	73.5	76.2	72.2	28
3.5"	140	80	88.9	84.9	29
4"	156	88	101.6	97.6	30

Размеры (Тип присоединения: Tri-clamp)

Диаметр	A	B	C	E	H
1/2"	79	49.5	25	9.4	35
3/4"	79	49.5	25	15.8	35
1"	79	49.5	50.5	22.1	35
1.25"	79	49.5	50.5	29	35
1.5"	85	52.5	50.5	34.8	35
2"	100	60	64	47.5	37
2.5"	115	67.5	77.5	60.2	38
3"	127	73.5	91	72.9	39
3.5"	140	80	106	85	39
4"	156	88	119	97.6	45

Размеры (Тип присоединения: Под сварку)

Диаметр	A	B	D	E	H
1/2"	79	49.5	12.7	9.8	23
3/4"	79	49.5	19.1	15.8	23
1"	79	49.5	25.4	22.1	23.5
1.25"	79	49.5	31.8	28.8	23.5
1.5"	85	52.5	38.1	34.8	23.5
2"	100	60	50.8	47.5	26
2.5"	115	67.5	63.5	59.5	27
3"	127	73.5	76.2	72.2	28
3.5"	140	80	88.9	84.9	29
4"	156	88	101.6	97.6	30

Код для заказа

