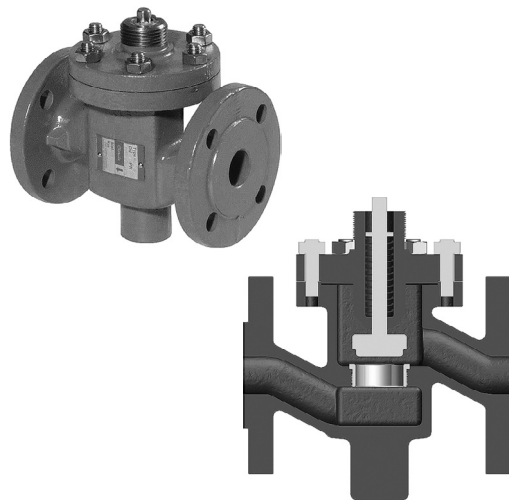


Клапаны регулирующие двухходовые односедельчатые M1F, G1F, H1F DN 015-050, PN 16/25/40

Применение: применяются для регулирования расхода пара, горячей и холодной воды, гликолевых растворов (до 50%) в системах тепло-, холодо- и пароснабжения.

Технические характеристики

	M1F	G1F	H1F
Максимальное рабочее давление	16 бар	25 бар	40 бар
Максимальная рабочая температура	300 °C	300 °C	350 °C
Регулировочная характеристика	квадратичная		
Количество седел	односедельчатый		
Протечка	< 0,05 % Kv		
Присоединение к приводу	1"		
Присоединения	фланцевое		
Управляется: электроприводами термостатами пневмоприводами регуляторами перепада давления	AVM321K, AVM321SK, AVM322K, AVM322SK V2, V4, V8 S16, S25 TD66		

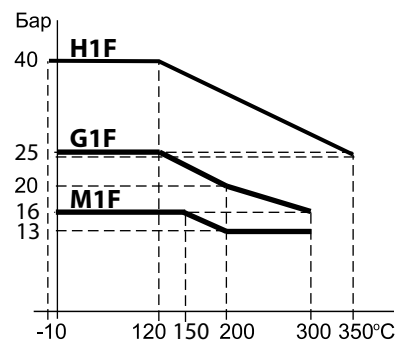


Спецификация материалов

	M1F	G1F	H1F
Корпус	Чугун EN-GJS-400-15	Чугун EN-GJS-400-15	сталь GS-C25
Компоненты	нержавеющая сталь		

Тип	Присоединение (мм.)	Номинальный диаметр (мм.)	Kvs (м³/ч)	Ход штока (мм.)	Масса, (кг.)			Кэф-т кав-и
					M1F	G1F	H1F	
15/4 M1F/G1F/H1F	15	4	0,2	6	3,0	3,0	3,3	0,6
15/6 M1F/G1F/H1F	15	6	0,45	6	3,0	3,0	3,3	0,6
15/9 M1F/G1F/H1F	15	9	0,95	6	3,1	3,1	3,4	0,6
15/12 M1F/G1F/H1F	15	12	1,7	6	3,1	3,1	3,4	0,6
15 M1F/G1F/H1F	15	15	2,75	6	3,1	3,1	3,4	0,6
20 M1F/G1F/H1F	20	20	5	6,5	4,2	4,2	4,9	0,6
25 M1F/G1F/H1F	25	25	7,5	7	5,5	5,5	6,1	0,6
32 M1F/G1F/H1F	32	32	12,5	8	8,1	8,1	9,0	0,55
40 M1F/G1F/H1F	40	40	20	9	9,7	9,7	10,8	0,55
50 M1F/G1F/H1F	50	50	30	10	14	14	15,5	0,55

ДИАГРАММА «ТЕМПЕРАТУРА – ДАВЛЕНИЕ»



Габаритные размеры

Тип	Размеры (мм.)						
	L	H1	H2	b	D	k	d x n
15/4 M1F / G1F / H1F	130	80	60	14	95	65	14 x 4
15/6 M1F / G1F / H1F	130	80	60	14	95	65	14 x 4
15/9 M1F / G1F / H1F	130	80	60	14	95	65	14 x 4
15/12 M1F / G1F / H1F	130	80	60	14	95	65	14 x 4
15 M1F / G1F / H1F	130	80	60	14	95	65	14 x 4
20 M1F / G1F / H1F	150	85	65	16	105	75	14 x 4
25 M1F / G1F / H1F	160	95	70	16	115	85	14 x 4
32 M1F / G1F / H1F	180	105	75	18	140	100	18 x 4
40 M1F / G1F / H1F	200	110	85	18	150	110	18 x 4
50 M1F / G1F / H1F	230	125	95	20	165	125	18 x 4

