

# Реле потока



серия 626

01052/18 RU



## Назначение

Реле потока воды обнаруживает наличие или отсутствие потока в трубопроводе и активирует или деактивирует электрический контакт. Обычно используется в системах отопления, кондиционирования, охлаждения, водоподготовки, системах введения присадок с помощью насосов и технологических системах в целом. С помощью реле потока можно управлять таким оборудованием как насосы, горелки, компрессоры, охладители, клапаны с электроприводом, а также активацией сигнальных, аварийных и регулирующих устройств для дозирования присадок для воды.

В частности, в системах отопления реле потока служит для выключения горелки при отсутствии циркуляции теплоносителя в контуре котла. Отсутствие циркуляции негативно влияет на срабатывание чувствительных к температуре устройств безопасности и защиты.

## Ассортимент продукции

Реле потока, код 626600 \_\_\_\_\_ размер 1" НР  
Комплект пластин, код 626009 \_\_\_\_\_ для диаметров труб от 1" до 8"

## Технические характеристики

### Материалы

Корпус: латунь EN 12165 CW617N  
Крышка: самогасящийся поликарбонат  
Защитный кожух микровыключателя: самогасящийся поликарбонат  
Сильфон и сильфонный стержень: нержавеющая сталь  
Ламель для труб: нержавеющая сталь  
Пружина микровыключателя: нержавеющая сталь  
Уплотнительное кольцо O-Ring: EPDM

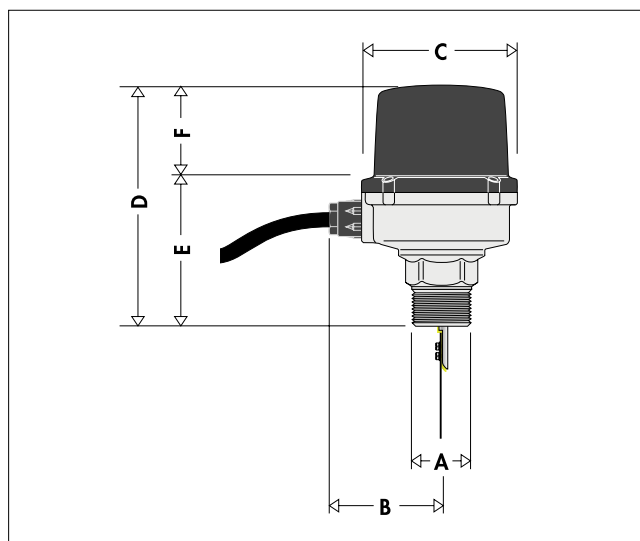
### Рабочие характеристики

Рабочие текучие среды: питьевая вода и гликолевые растворы  
Максимальное процентное содержание гликоля: 50%  
Максимальное рабочее давление: 10 бар  
Диапазон температуры жидкости: -30÷120°C  
Максимальная температура окружающей среды: 55°C  
Крепление: 1" НР  
Диапазон труб: от 1" до 8"  
Прибор: тип действия согласно EN 60730-1, пар. 2.6, тип 1

### Электрические характеристики

Напряжение: 250 В  
Сила тока: 15 (5) А  
Класс защиты: IP 54  
Марка: CE

## Размеры



Код	A	B	C	D	E	F	Вес (кг)
626600	1"	63	86,5	134,5	74	60,5	0,930