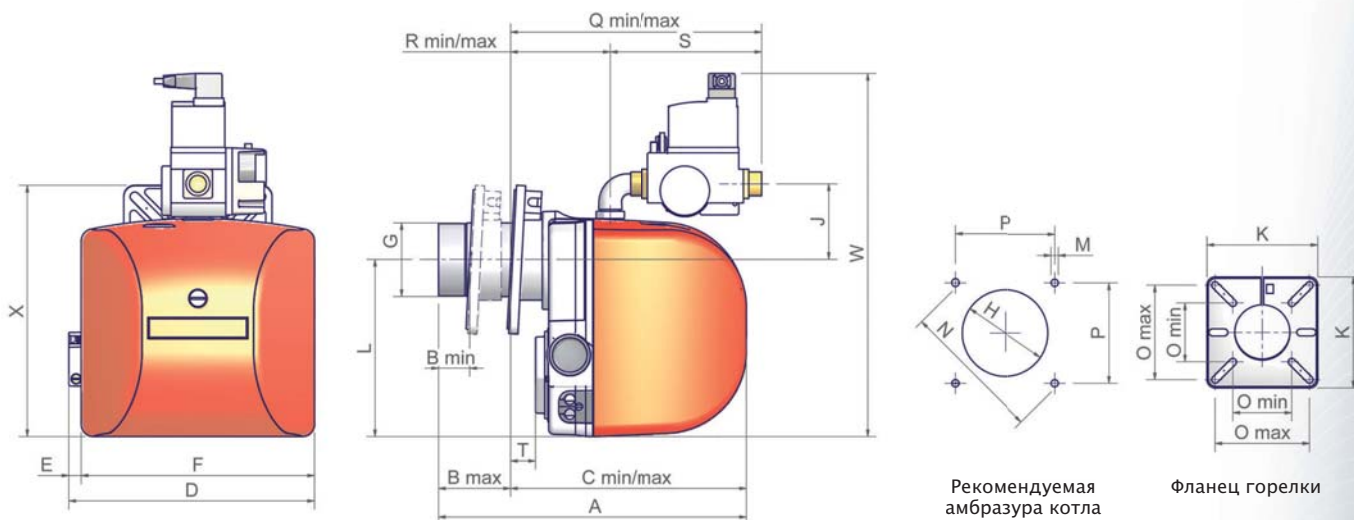




ТЕХНИЧЕСКИЕ ХАРАКТЕРИСТИКИ

| Тип | Модель | Мощность кВт | | Электрическое питание | Двигатель вентилятора кВт | Присоединительные размеры по газу |
|-------------|-------------------|--------------|-------|-----------------------|---------------------------|-----------------------------------|
| | | мин. | макс. | | | |
| NG35 | M-.TN.x.xx.A.0.xx | 20 | 41 | 230 V 1N AC | 0,075 | 1/2" |
| NG70 | M-.TN.x.xx.A.0.xx | 30 | 70 | 230 V 1N AC | 0,1 | 1/2" |
| NG70 | M-.AB.x.xx.A.0.xx | 19 | 68 | 230 V 1N AC | 0,1 | 1/2" |
| NG90 | M-.TN.x.xx.A.0.xx | 40 | 85 | 230 V 1N AC | 0,1 | 1/2" - 3/4" |
| NG90 | M-.AB.x.xx.A.0.xx | 22 | 85 | 230 V 1N AC | 0,1 | 1/2" - 3/4" |

Конфигурацию газовых рампы Вы найдете на стр. 150-152.



| Тип | Размеры упаковки (мм) | | | |
|-------------|-----------------------|-----|-----|----|
| | l | p | h | кг |
| NG35 | 290 | 260 | 490 | 10 |
| NG70 | 400 | 300 | 520 | 14 |
| NG90 | 400 | 300 | 520 | 14 |

ориентировочные параметры.

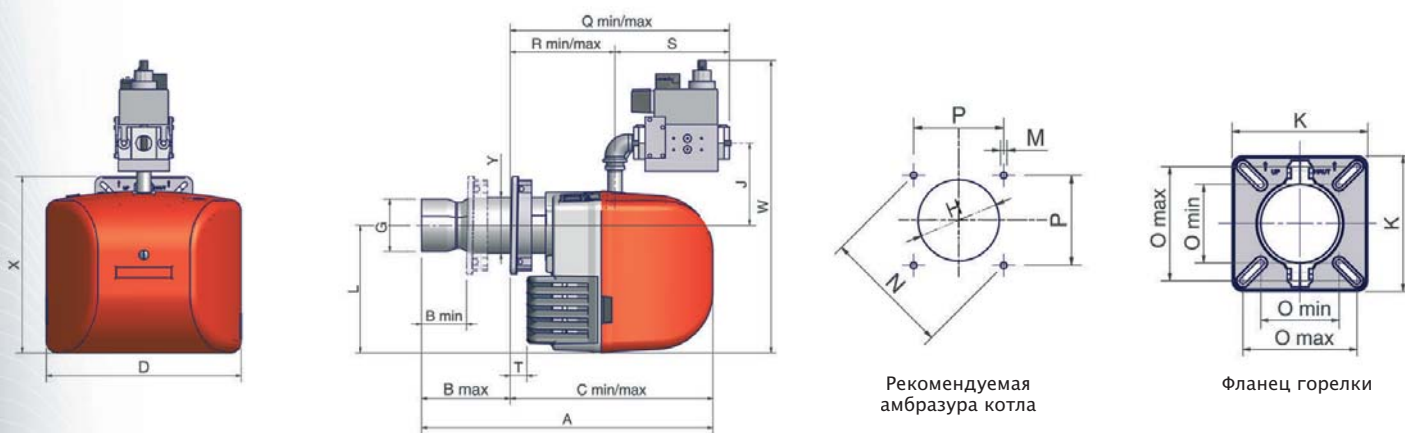
| Тип | Модель | Габаритные размеры (мм) | | | | | | | | | | | | | | | | | | | | | | | | | | | |
|-------------|-------------------|-------------------------|-------|------|-------|------|-------|----|-----|-----|-----|----|-----|-----|----|-----|----|------|-------|------|-------|------|-------|------|-------|-----|-----|---|---|
| | | A | | B | | C | | D | E | F | G | H | J | K | L | M | N | O | | P | | Q | | R | | S | T | W | X |
| | | мин. | макс. | мин. | макс. | мин. | макс. | | | | | | | | | | | мин. | макс. | мин. | макс. | мин. | макс. | мин. | макс. | | | | |
| NG35 | M-.TN.S.xx.A.0.10 | 338 | 34 | 78 | 260 | 305 | 269 | 14 | 255 | Ø80 | Ø95 | 86 | 162 | 194 | M8 | 158 | 86 | 138 | 112 | 277 | 322 | 109 | 154 | 168 | 27 | 400 | 275 | | |
| NG35 | M-.TN.L.xx.A.0.10 | 416 | 34 | 156 | 260 | 383 | 269 | 14 | 255 | Ø80 | Ø95 | 86 | 162 | 194 | M8 | 158 | 86 | 138 | 112 | 277 | 400 | 109 | 232 | 168 | 27 | 400 | 275 | | |
| NG70 | M-.xx.S.xx.A.0.10 | 365 | 34 | 78 | 287 | 332 | 305 | 14 | 291 | Ø80 | Ø95 | 99 | 162 | 218 | M8 | 158 | 86 | 138 | 112 | 285 | 330 | 118 | 163 | 168 | 14 | 438 | 299 | | |
| NG70 | M-.xx.L.xx.A.0.10 | 443 | 34 | 156 | 287 | 410 | 305 | 14 | 291 | Ø80 | Ø95 | 99 | 162 | 218 | M8 | 158 | 86 | 138 | 112 | 285 | 408 | 118 | 241 | 168 | 14 | 438 | 299 | | |
| NG90 | M-.xx.S.xx.A.0.10 | 365 | 34 | 70 | 295 | 331 | 305 | 14 | 291 | Ø80 | Ø95 | 99 | 162 | 218 | M8 | 158 | 86 | 138 | 112 | 293 | 329 | 125 | 203 | 168 | 2 | 438 | 299 | | |
| NG90 | M-.xx.L.xx.A.0.10 | 443 | 34 | 148 | 295 | 409 | 305 | 14 | 291 | Ø80 | Ø95 | 99 | 162 | 218 | M8 | 158 | 86 | 138 | 112 | 293 | 407 | 125 | 239 | 168 | 2 | 438 | 299 | | |

все размеры, указанные в настоящем каталоге, являются ориентировочными и могут подвергаться изменениям без предварительного предупреждения.

ТЕХНИЧЕСКИЕ ХАРАКТЕРИСТИКИ

| Тип | Модель | Мощность кВт | | Электрическое питание | Двигатель вентилятора кВт | Присоединительные размеры по газу |
|--------------|-------------------|--------------|-------|-----------------------|---------------------------|-----------------------------------|
| | | мин. | макс. | | | |
| NG120 | M-.TN.x.xx.A.0.15 | 60 | 120 | 230 V 1N AC | 0,18 | 1/2" |
| NG140 | M-.TN.x.xx.A.0.xx | 60 | 170 | 230 V 1N AC | 0,18 | 3/4" - 1" |
| NG140 | M-.xx.x.xx.A.0.xx | 35 | 170 | 230 V 1N AC | 0,18 | 3/4" - 1" |
| NG200 | M-.TN.x.xx.A.0.xx | 85 | 200 | 230 V 1N AC | 0,18 | 3/4" - 1" |
| NG200 | M-.xx.x.xx.A.0.xx | 42 | 200 | 230 V 1N AC | 0,18 | 3/4" - 1" |

Конфигурацию газовых рамп Вы найдете на стр. 150-152.



Рекомендуемая амбразура котла

Фланец горелки

| Тип | Размеры упаковки (мм) | | | |
|------------------------|-----------------------|-----|-----|----|
| | l | p | h | кг |
| NG120/140/200 S | 600 | 370 | 400 | 25 |
| NG120/140/200 L | 750 | 370 | 400 | 25 |

ориентировочные параметры.

| Тип | Модель | Габаритные размеры (мм) | | | | | | | | | | | | | | | | | | | | | | | | | | |
|--------------|-------------------|-------------------------|-------|------|-------|------|-------|------|------|-----|-----|-----|----|-----|-----|------|-------|------|-------|------|-----|-----|----|-----|-----|------|---|---|
| | | A | | B | | C | | D | G | H | J | K | L | M | N | O | | P | | Q | | R | | S | T | W | X | Y |
| | | мин. | макс. | мин. | макс. | мин. | макс. | | | | | | | | | мин. | макс. | мин. | макс. | мин. | | | | | | | | |
| NG120 | M-.xx.S.xx.A.0.15 | 560 | 85 | 170 | 390 | 475 | 374 | Ø101 | Ø128 | 161 | 188 | 245 | M8 | 188 | 109 | 158 | 133 | 382 | 467 | 202 | 287 | 180 | 32 | 537 | 340 | Ø108 | | |
| NG120 | M-.xx.L.xx.A.0.15 | 660 | 85 | 270 | 390 | 575 | 374 | Ø101 | Ø128 | 161 | 188 | 245 | M8 | 188 | 109 | 158 | 133 | 382 | 567 | 202 | 387 | 180 | 32 | 537 | 340 | Ø108 | | |
| NG140 | M-.xx.S.xx.A.0.20 | 560 | 85 | 170 | 390 | 475 | 374 | Ø101 | Ø128 | 161 | 188 | 245 | M8 | 188 | 109 | 158 | 133 | 382 | 467 | 202 | 287 | 180 | 32 | 537 | 340 | Ø108 | | |
| NG140 | M-.xx.L.xx.A.0.20 | 660 | 85 | 270 | 390 | 575 | 374 | Ø101 | Ø128 | 161 | 188 | 245 | M8 | 188 | 109 | 158 | 133 | 382 | 567 | 202 | 387 | 180 | 32 | 537 | 340 | Ø108 | | |
| NG140 | M-.xx.S.xx.A.0.25 | 560 | 85 | 170 | 390 | 475 | 374 | Ø101 | Ø128 | 161 | 188 | 245 | M8 | 188 | 109 | 158 | 133 | 426 | 511 | 202 | 287 | 224 | 32 | 565 | 340 | Ø108 | | |
| NG140 | M-.xx.L.xx.A.0.25 | 660 | 85 | 270 | 390 | 575 | 374 | Ø101 | Ø128 | 161 | 188 | 245 | M8 | 188 | 109 | 158 | 133 | 426 | 611 | 202 | 387 | 224 | 32 | 565 | 340 | Ø108 | | |
| NG200 | M-.xx.S.xx.A.0.20 | 560 | 85 | 170 | 390 | 475 | 374 | Ø117 | Ø137 | 161 | 188 | 245 | M8 | 188 | 109 | 158 | 133 | 382 | 467 | 202 | 287 | 180 | 32 | 537 | 340 | Ø108 | | |
| NG200 | M-.xx.L.xx.A.0.20 | 660 | 85 | 270 | 390 | 575 | 374 | Ø117 | Ø137 | 161 | 188 | 245 | M8 | 188 | 109 | 158 | 133 | 382 | 567 | 202 | 387 | 180 | 32 | 537 | 340 | Ø108 | | |
| NG200 | M-.xx.S.xx.A.0.25 | 560 | 85 | 170 | 390 | 475 | 374 | Ø117 | Ø137 | 161 | 188 | 245 | M8 | 188 | 109 | 158 | 133 | 426 | 511 | 202 | 287 | 224 | 32 | 565 | 340 | Ø108 | | |
| NG200 | M-.xx.L.xx.A.0.25 | 660 | 85 | 270 | 390 | 575 | 374 | Ø117 | Ø137 | 161 | 188 | 245 | M8 | 188 | 109 | 158 | 133 | 426 | 611 | 202 | 387 | 224 | 32 | 565 | 340 | Ø108 | | |

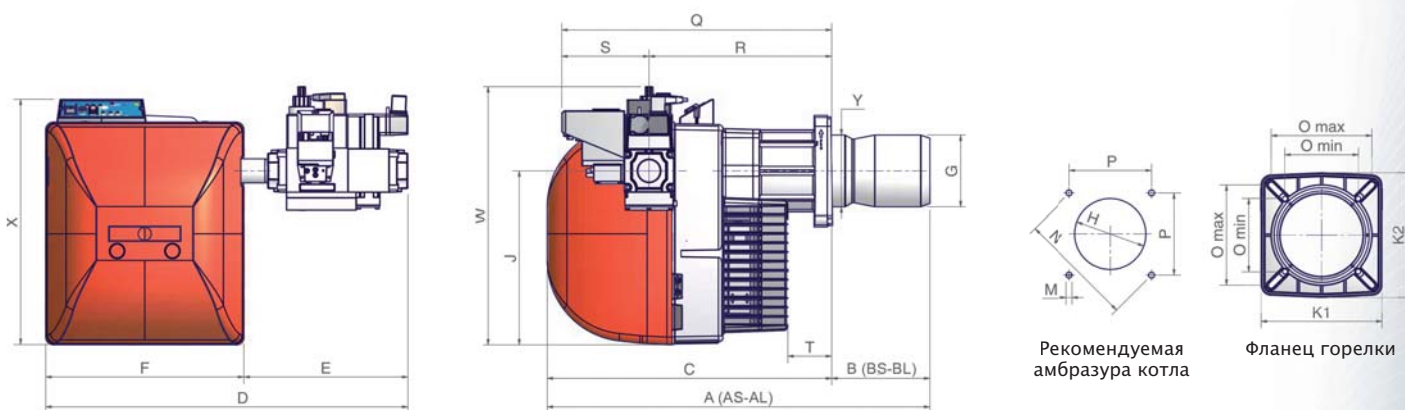
все размеры, указанные в настоящем каталоге, являются ориентировочными и могут подвергаться изменениям без предварительного предупреждения.



ТЕХНИЧЕСКИЕ ХАРАКТЕРИСТИКИ

| Тип | Модель | Мощность кВт | | Электрическое питание | Двигатель вентилятора кВт | Присоединительные размеры по газу |
|--------------|-------------------|--------------|-------|-----------------------|---------------------------|-----------------------------------|
| | | мин. | макс. | | | |
| NG280 | M-.TN.x.xx.A.0.xx | 95 | 300 | 230 V 1N AC | 0,25 | 1" - 1"1/4 - 1"1/2 |
| NG280 | M-.AB.x.xx.A.0.xx | 65 | 300 | 230 V 1N AC | 0,25 | 1" - 1"1/4 - 1"1/2 |
| NG350 | M-.TN.M.xx.A.0.xx | 115 | 330 | 230 V 1N AC | 0,37 | 1" - 1"1/4 - 1"1/2 |
| NG350 | M-.PR.M.xx.A.0.xx | 80 | 330 | 230 V 1N AC | 0,37 | 1" - 1"1/4 - 1"1/2 |
| NG400 | M-.TN.M.xx.A.0.xx | 185 | 420 | 230 V 1N AC | 0,37 | 1" - 1"1/4 - 1"1/2 - 2" |
| NG400 | M-.PR.M.xx.A.0.xx | 115 | 420 | 230 V 1N AC | 0,37 | 1" - 1"1/4 - 1"1/2 - 2" |
| NG550 | M-.TN.x.xx.A.0.xx | 245 | 570 | 230 V 1N AC | 0,62 | 1"1/4 - 1"1/2 - 2" |
| NG550 | M-.PR.x.xx.A.0.xx | 160 | 570 | 230 V 1N AC | 0,62 | 1"1/4 - 1"1/2 - 2" |

Конфигурацию газовых рампы Вы найдете на стр. 150-152.



| Тип | Размеры упаковки (мм) | | | |
|----------------------|-----------------------|-----|-----|----|
| | l | p | h | кг |
| NG280/350/400 | 1120 | 440 | 580 | 42 |
| NG550 | 1200 | 460 | 630 | 55 |

ориентировочные параметры.

| Тип | Модель | Габаритные размеры (мм) | | | | | | | | | | | | | | | | | | | | | | | | |
|--------------|----------------------|-------------------------|-----|-----|-----|-----|-----|-----|-----|-----|-----|-----|-----|-----|-----|-----|-----|-----|-----|-----|-----|-----|-----|-----|-----|-----|
| | | AS | AL | BS | BL | C | D | E | F | G | H | J | K1 | K2 | M | N | O | P | Q | R | S | T | W | X | Y | |
| NG280 | M-.TN.x.xx.A.0.25/32 | 733 | 878 | 163 | 308 | 570 | 596 | 200 | 396 | 117 | 137 | 348 | 215 | 223 | M10 | 219 | 131 | 179 | 155 | 541 | 366 | 175 | 128 | 508 | 491 | 108 |
| NG280 | M-.xx.x.xx.A.0.40 | 733 | 878 | 163 | 308 | 570 | 726 | 330 | 396 | 117 | 137 | 348 | 215 | 223 | M10 | 219 | 131 | 179 | 155 | 541 | 366 | 175 | 128 | 517 | 491 | 108 |
| NG350 | M-.xx.M.xx.A.0.25/32 | 748 | 878 | 178 | 308 | 570 | 596 | 200 | 396 | 125 | 164 | 348 | 215 | 223 | M10 | 219 | 131 | 179 | 155 | 541 | 366 | 175 | 89 | 508 | 491 | 144 |
| NG350 | M-.xx.M.xx.A.0.40 | 748 | 878 | 178 | 308 | 570 | 726 | 330 | 396 | 125 | 164 | 348 | 215 | 223 | M10 | 219 | 131 | 179 | 155 | 541 | 366 | 175 | 89 | 517 | 491 | 144 |
| NG400 | M-.xx.M.xx.A.0.25/32 | 768 | 898 | 198 | 328 | 570 | 596 | 200 | 396 | 144 | 164 | 348 | 215 | 223 | M10 | 219 | 131 | 179 | 155 | 541 | 366 | 175 | 89 | 508 | 491 | 144 |
| NG400 | M-.xx.M.xx.A.0.40 | 768 | 898 | 198 | 328 | 570 | 726 | 330 | 396 | 144 | 164 | 348 | 215 | 223 | M10 | 219 | 131 | 179 | 155 | 541 | 366 | 175 | 89 | 517 | 491 | 144 |
| NG400 | M-.xx.M.xx.A.0.50 | 768 | 898 | 198 | 328 | 570 | 726 | 330 | 396 | 144 | 164 | 348 | 215 | 223 | M10 | 219 | 131 | 179 | 155 | 541 | 366 | 175 | 89 | 567 | 491 | 144 |
| NG550 | M-.xx.x.xx.A.0.32 | 843 | 943 | 253 | 353 | 590 | 671 | 245 | 426 | 158 | 178 | 384 | 241 | 241 | M10 | 247 | 157 | 192 | 174 | 552 | 377 | 175 | 69 | 543 | 533 | 155 |
| NG550 | M-.xx.x.xx.A.0.40 | 843 | 943 | 253 | 353 | 590 | 744 | 318 | 426 | 158 | 178 | 384 | 241 | 241 | M10 | 247 | 157 | 192 | 174 | 552 | 377 | 175 | 69 | 553 | 533 | 155 |
| NG550 | M-.xx.x.xx.A.0.50 | 843 | 943 | 253 | 353 | 590 | 744 | 318 | 426 | 158 | 178 | 384 | 241 | 241 | M10 | 247 | 157 | 192 | 174 | 552 | 377 | 175 | 69 | 603 | 533 | 155 |

все размеры, указанные в настоящем каталоге, являются ориентировочными и могут подвергаться изменениям без предварительного предупреждения.