

НОВАЯ ЛИНЕЙКА FEKAVOX И FEKAFOS



пример

ОТЛИЧИТЕЛЬНЫЕ ХАРАКТЕРИСТИКИ

Герметичная конструкция гарантирует отсутствие неприятных запахов и протечек. Соответствует требованиям европейского стандарта EN12050-1.

Легкий вес и устойчивость к химическим и механическим воздействиям

Наличие подъемного устройства в накопительной емкости упрощает монтаж и обслуживание насоса.

Крышка закручивается без помощи болтов

Емкость выполнена из полностью перерабатываемых материалов.

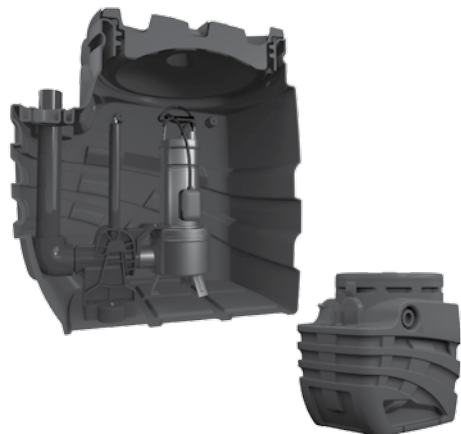
Комплектуется поплавковыми выключателями и дополнительным поплавковым сигнализатором уровня

FEKAFOS DOUBLE – готовое профессиональное решение с двумя насосами. Компактные размеры и доступная цена.

СК

FEKAVOX 200

ЁМКОСТЬ ДЛЯ КАНАЛИЗАЦИОННОЙ НАСОСНОЙ СТАНЦИИ



Ёмкости для сбора и откачки бытовых сточных вод от дренажных систем разных типов или ливневой канализации при расположении ниже уровня канализационной сети, например, гаражей или подвалов, из которых сток самотеком в канализацию невозможен. Насос, установленный в емкости, откачивает сточные воды в канализацию. Бак обеспечивает возможность присоединения впускных, выпускных и вентиляционных патрубков, позволяя использовать его даже в небольших помещениях.

В ёмкости можно установить насос с режущим механизмом, измельчающий частицы в сточной воде и перекачивающий их на большое расстояние.

Серия FEKAVOX комплектуется только одним автоматическим однофазным насосом с поплавковым выключателем, который заказывается отдельно.

Комплект поставки:

- Подъемное устройство 2" PP и кронштейн предотвращения вращения для FEKA VS
- Кабельный сальник для насоса
- Соединение 2" F x 1 x 1/4 M для FEKA 600
- Комплект зажимов-фиксаторов FEKA VS

Рабочий диапазон: расход от 1 до 24 м³/ч, напор до 15 м.

Максимальная температура жидкости: 45 °С.

Перекачиваемая жидкость: грунтовая вода, дождевая вода, сточные воды и вода из рек и озер.

Совместимость с жидкостями по стандарту EN12050-1/2.

Монтаж: внутри или снаружи здания. Установ-ка на полу, под землей или в помещении.

Материал: полиэтилен.

МОДЕЛЬ	КОД	ЁМКОСТЬ л	РАЗМЕР мм	МОДЕЛИ НАСОСОВ	СОЕДИНЕНИЕ	ВЕС, кг
FEKAVOX 200	60162080	200	750x600x779	FEKA 600 M-A, FEKA VS/VX 550-750-1000-1200 M-A	Ввод DN 50/110 Вентиляция DN 50 Выход G2"	23,2

FEKAFOS 280

ЁМКОСТЬ ДЛЯ КАНАЛИЗАЦИОННОЙ НАСОСНОЙ СТАНЦИИ



Ёмкости для сбора и откачки бытовых сточных вод от дренажных систем разных типов или ливневой канализации при расположении ниже уровня канализационной сети, например, гаражей или подвалов, из которых сток самотеком в канализацию невозможен. Насос, установленный в емкости, откачивает сточные воды в канализацию. Емкость обеспечивает возможность присоединения впускных, выпускных и вентиляционных патрубков, позволяя использовать его даже в небольших помещениях.

В емкости можно установить насос с режущим механизмом, измельчающий частицы в сточной воде и перекачивающий их на большое расстояние.

Серия FEKAFOS комплектуется одним однофазным или трехфазным насосом без поплавкового выключателя, насос и шкаф управления заказываются отдельно.

Комплект поставки:

- Подъемное устройство DSD2" и кронштейн предотвращения вращения для FEKA VS
- 4 кабельных сальника для насоса и поплавковых выключателей
- Соединение 2" F x 1 x 1/4 M для FEKA 600
- Комплект зажимов-фиксаторов FEKA VS
- 2 поплавок и зажим сигнального поплавка

Материал: полиэтилен

Рабочий диапазон: расход от 1 до 48 м³/ч, напор до 23 м.

Максимальная температура жидкости: +45 °С.

Перекачиваемая жидкость: грунтовая вода, дождевая вода, сточные воды и вода из рек и озер. Совместимость с жидкостями по стандарту EN12050-1/2.

Монтаж: внутри или снаружи здания. Установка на полу, под землей или в помещении.

МОДЕЛЬ	КОД	ЕМКОСТЬ л	РАЗМЕР мм	МОДЕЛИ НАСОСОВ	СОЕДИНЕНИЕ	ВЕС, кг
FEKAFOS 280 2"	60162044	280	750x600x940	FEKA VS/VX 550-750-1000-1200 M-NA/T-NA, FEKA 1400 M-1800 T, GRINDER 1000-1200-1600 T, GRINDER 1000-1200 M-NA/T, GRINDER 1400 M-1800 T, FEKA 2015.2 M-NA/T-NA, FEKA 2025.2 T-NA, FEKA 2030.2 T-NA,	Ввод DN 50/110 Вентиляция DN 50 Выход G2"	40,5

FEKAFOS 280 DOUBLE

ЁМКОСТЬ ДЛЯ КАНАЛИЗАЦИОННОЙ НАСОСНОЙ СТАНЦИИ



Ёмкости для сбора и откачки бытовых сточных вод от дренажных систем разных типов или ливневой канализации при расположении ниже уровня канализационной сети, например, гаражей или подвалов, из которых сток самотеком в канализацию невозможен. Насос, установленный в емкости, откачивает сточные воды в канализацию. Бак обеспечивает возможность присоединения впускных, выпускных и вентиляционных патрубков, позволяя использовать его даже в небольших помещениях.

В емкости можно установить насос с режущим механизмом, измельчающий частицы в сточной воде и перекачивающий их на большое расстояние.

Серия FEKAFOS комплектуется двумя однофазными или трехфазными насосами без поплавкового выключателя, насосы и шкаф управления заказываются отдельно.

Комплект поставки:

- 2 подъемных устройства DSD2" и кронштейн предотвращения вращения для FEKA VS
- 6 кабельных сальников для двух насосов и поплавковых выключателей
- 2 комплекта зажимов-фиксаторов FEKA VS
- 3 поплавок и зажим сигнального поплавка

Материал: полиэтилен.

Рабочий диапазон: расход от 1 до 36 м³/ч, напор до 25 м.

Максимальная температура жидкости: + 45 °С.

Перекачиваемая жидкость: грунтовая вода, дождевая вода, сточные воды и вода из рек и озер.

Монтаж: внутри или снаружи здания. Установка на полу, под землей или в помещении. Совместимость с жидкостями по стандарту EN12050-1/2.

ТАБЛИЦА
ПОДБОРА
СТР. 219

МОДЕЛЬ	КОД	ЕМКОСТЬ л	РАЗМЕР мм	МОДЕЛИ НАСОСОВ	СОЕДИНЕНИЕ	ВЕС, кг
FEKAFOS 280 2" DOUBLE	60163426	280	750x600x940	FEKA VS/VX 550-750-1000-1200 M-NA/T-NA, FEKA 1400 M-1800 T, GRINDER 1000-1200-1600 T, GRINDER 1000-1200 M-NA/T, GRINDER 1400 M-1800 T, FEKA 2015.2 M-NA/T-NA, FEKA 2025.2 T-NA, FEKA 2030.2 T-NA,	Ввод DN 50/110 Вентиляция DN 50 Выход G2"	53,7

FEKAFOS 550 DOUBLE

ЁМКОСТЬ ДЛЯ КАНАЛИЗАЦИОННОЙ НАСОСНОЙ СТАНЦИИ



Автоматические станции для сбора и перекачивания бытовых и промышленных сточных вод в канализационную сеть. Состоят из ёмкости на 550 литров из полиэтилена высокой плотности с 2 крышками, выдерживающими большую нагрузку (максимальная масса 100 кг), снабженных герметичными уплотнениями, предотвращающими выброс газов и жидкостей. Поставляется с 2 подъемными устройствами (DSD2) для облегчения техобслуживания насоса.

Серия FEKAFOS комплектуется одним или двумя однофазными или трехфазными насосами без поплавкового выключателя, насосы и шкаф управления заказываются отдельно.

Комплект поставки:

- 2 подъемных устройства DSD2" и кронштейн для предотвращения вращения для FEKA VS
- 6 кабельных сальников для двух насосов и поплавковых выключателей
- 2 комплекта зажимов-фиксаторов FEKA VS
- 3 поплавка и зажим сигнального поплавка

Материал: полиэтилен.

Рабочий диапазон: расход от 1 до 32 м³/ч, напор до 23 м.

Максимальная температура жидкости: + 45 °С.

Перекачиваемая жидкость: грунтовая вода, дождевая вода, сточные воды и вода из рек или озер. Совместимость с жидкостями по стандарту EN12050 1/2.

Монтаж: внутри или снаружи здания. Установка на полу, под землей или в помещении. Крышки выдерживают нагрузку массой до 100кг.

МОДЕЛЬ	КОД	ЁМКОСТЬ л	РАЗМЕР мм	ДЛЯ ИСПОЛЬЗОВАНИЯ С*	НОМИН. ДИАМЕТР ТРУБ, мм	ВЕС, кг
FEKAFOS 550 DOUBLE	60166306	550	770x1200x945	FEKA VS 550-750-1000-1200 M-NA/T GRINDER 1000-1200-1600 T, GRINDER 1400 M-1800 T FEKA 1400 M-1800 T, FEKA 2015 - 2030.2TNA	2xDN110 Ввод 1xDN50 Вентиляция	94

* Для установки насоса FEKA 2000 необходимы опоры для FEKAFOS 550 арт. 60174813. Ёмкость, насосы и шкаф управления заказываются отдельно.

FEKAFOS MAXI 1200-3600

ЁМКОСТЬ ДЛЯ КАНАЛИЗАЦИОННОЙ СТАНЦИИ ИЗ ДВУХ НАСОСОВ



Автоматическая станция для сбора и откачивания сточных вод при использовании с насосами серии FK. Подходит для откачки чистой и дождевой воды, бытовых и промышленных сточных вод.

Состоит из цилиндрического полиэтиленового резервуара с дном соответствующей для насоса формы и позволяющей избежать застоя воды. Верхняя крышка имеет защитную сетку и полиэтиленовую крышку с системой блокировки и уплотнениями для предотвращения запаха. **Доступна емкость от 1200 л до 3600 л с регулируемым расстоянием от впускной трубы до поверхности.**

Емкость может поставляться с дополнительной камерой, укомплектованной двумя задвижками и двумя обратными клапанами. Станция предназначена для использования двух насосов, для сточных вод либо дренажных, однофазных не автоматизированных либо трехфазных с диаметром напорного патрубка от DN50 до DN80. Насосы заказываются отдельно в комплекте с панелью управления.

Рабочий диапазон: расход от 1 до 100 м³/ч, напор до 40 м.

Диапазон температуры жидкости: + 50 °С.

Перекачиваемая жидкость: грунтовая вода, дождевая вода, бытовые и промышленные сточные воды.

Комплект поставки: опоры для монтажа 2-х насосов, впускной и напорный патрубки, система слива, кабельные вводы, поплавки, решетка из нержавеющей стали и крышка с замком.

ВЕРСИИ ПО ЗАПРОСУ:

GR: с фильтром впускного отверстия и защитной крышкой-сеткой на входе насоса.

CV: с дополнительной камерой с задвижками и обратными клапанами из высокопрочного чугуна.

CV + GR: с дополнительной камерой, фильтрующей решеткой и защитной крышкой-сеткой.

СТАНДАРТНАЯ ВЕРСИЯ		ВЕРСИЯ GR		ИСПОЛЬЗУЕМАЯ ЕМКОСТЬ, л	ДЛЯ ИСПОЛЬЗОВАНИЯ С НАСОСАМИ	РАЗМЕРЫ, мм	НОМИНАЛЬНЫЙ ДИАМЕТР ТРУБ, мм	ВЕС ** кг
МОДЕЛЬ	КОД	КОД	ЕМКОСТЬ, л					
FEKAFOS 1200 MAXI - DN50	60185601	60190475	1200	800	FEKA VS FEKA 1400 2000 GRINDER	1250 x 1250 x 1420	1x DN125 Ввод 2x DN50 Выход 1x DN50 Вентиляция	140
FEKAFOS 1700 MAXI - DN50	60185602	60190476	1700			1250 x 1250 x 1870		165
FEKAFOS 2200 MAXI - DN50	60185603	60190477	2200			1250 x 1250 x 2320		190
FEKAFOS 3600 MAXI - DN50	60185604	60190478	3600			1250 x 1250 x 3670		285
FEKAFOS 1200 MAXI - DN65	60184840	60190479	1200	800	FK DN65	1250 x 1250 x 1420	1x DN160 Ввод 2x DN65 Выход 1x DN50 Вентиляция	170
FEKAFOS 1700 MAXI - DN65	60185605	60190480	1700			1250 x 1250 x 1870		195
FEKAFOS 2200 MAXI - DN65	60184841	60190481	2200			1250 x 1250 x 2320		220
FEKAFOS 3600 MAXI - DN65	60184842	60190482	3600			1250 x 1250 x 3670		315
FEKAFOS 1200 MAXI - DN80	60184843	60190483	1200	800	FK DN80	1250 x 1250 x 1420	1x DN160 Ввод 2x DN80 Выход 1x DN50 Вентиляция	183
FEKAFOS 1700 MAXI - DN80	60185606	60190484	1700			1250 x 1250 x 1870		208
FEKAFOS 2200 MAXI - DN80	60184844	60190485	2200			1250 x 1250 x 2320		233
FEKAFOS 3600 MAXI - DN80	60184845	60190486	3600			1250 x 1250 x 3670		328

ВЕРСИЯ CV		ВЕРСИЯ CV + GR		ИСПОЛЬЗУЕМАЯ ЕМКОСТЬ, л	ДЛЯ ИСПОЛЬЗОВАНИЯ С НАСОСАМИ	РАЗМЕРЫ, мм	НОМИНАЛЬНЫЙ ДИАМЕТР ТРУБ, мм	ВЕС ** кг
МОДЕЛЬ	КОД	КОД	ЕМКОСТЬ, л					
FEKAFOS 1200 MAXI - DN50	60190464	60190415	1200	800	FEKA VS FEKA 1400 2000 GRINDER	1250 x 1500 x 1420	1x DN125 Ввод 2x DN50 Выход 1x DN50 Вентиляция	215
FEKAFOS 1700 MAXI - DN50	60190465	60190451	1700			1250 x 1500 x 1870		240
FEKAFOS 2200 MAXI - DN50	60190466	60190452	2200			1250 x 1500 x 2320		265
FEKAFOS 3600 MAXI - DN50	60190413	60190453	3600			1250 x 1500 x 3670		360
FEKAFOS 1200 MAXI - DN65	60190468	60190454	1200	800	FK DN65	1250 x 1500 x 1420	1x DN160 Ввод 2x DN65 Выход 1x DN50 Вентиляция	265
FEKAFOS 1700 MAXI - DN65	60190469	60190455	1700			1250 x 1500 x 1870		290
FEKAFOS 2200 MAXI - DN65	60190470	60190456	2200			1250 x 1500 x 2320		315
FEKAFOS 3600 MAXI - DN65	60190471	60190457	3600			1250 x 1500 x 3670		410
FEKAFOS 1200 MAXI - DN80	60190472	60190458	1200	800	FK DN80	1250 x 1500 x 1420	1x DN160 Ввод 2x DN80 Выход 1x DN50 Вентиляция	298
FEKAFOS 1700 MAXI - DN80	60190473	60190460	1700			1250 x 1500 x 1870		323
FEKAFOS 2200 MAXI - DN80	60190474	60190461	2200			1250 x 1500 x 2320		348
FEKAFOS 3600 MAXI - DN80	60190414	60190462	3600			1250 x 1500 x 3670		443

* цена относится только к емкости. Насос и шкаф управления нужно заказывать отдельно.

** При заказе версии с решетками следует добавить еще 15 кг

АКСЕССУАРЫ

МОДЕЛЬ	КОД	КОМПЛЕКТ ПОСТАВКИ
ЗАКРЫВАЮЩАЯ ПЛАТФОРМА ПОВЫШЕННОЙ ПРОЧНОСТИ D400 1200 X 1200	60190463	Для установки на уровне земли на специально подготовленную армированную бетонную конструкцию. - Стальная рама для крепления на перекрытии из железобетона. - Крышка из высокопрочного чугуна D400 1200x1200 - Растроб для подъема и защиты от повреждений