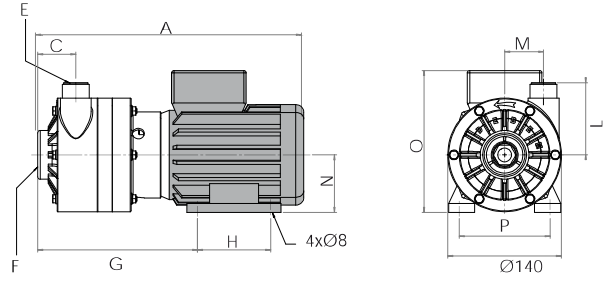


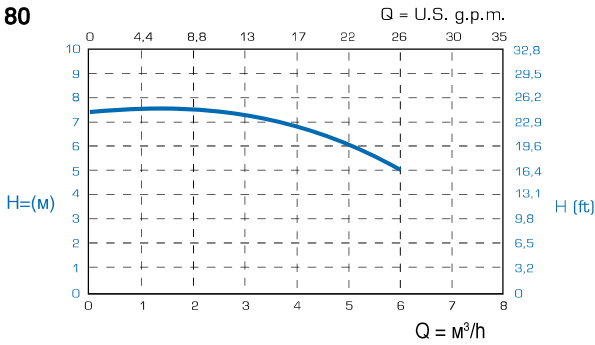
ГОРИЗОНТАЛЬНЫЕ ЦЕНТРОБЕЖНЫЕ НАСОСЫ

MB 80/100

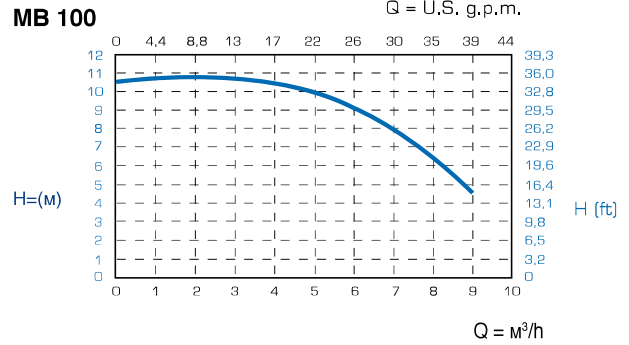


Размеры выражены в мм

MB 80

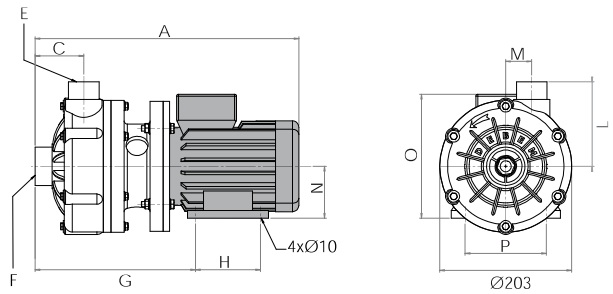


MB 100



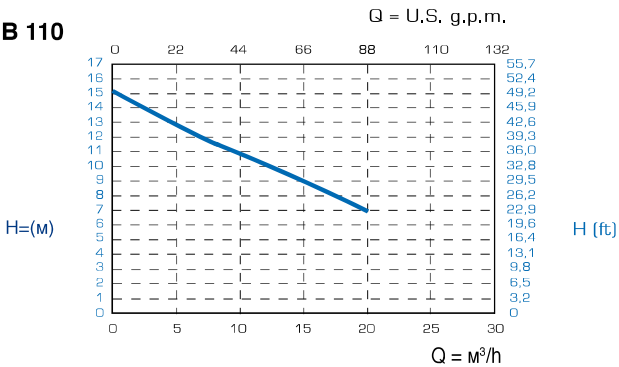
Модель	Уплотнение	Мощность	Ø проходящих твердых частиц	A	C	E	F	G	H	L	M	N	O	P	Kr PP	Kr PVDF
MB80	TL-TS	0.37 Л.С. 0.5 HP	5	328	47	G 1" M или DN25	G 1 1/2 f или DN 40	197	90	89	48	71	175	112	8,5	9,5
MB100	TL-TS	0.55 Л.С. 0.75 HP	7	328	47	G 1" M или DN25	G 1 1/2 f или DN 40	197	90	89	48	71	175	112	8,5	9,5

MB 110/120

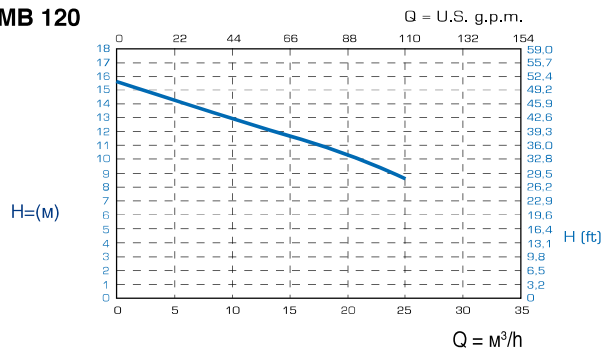


Размеры выражены в мм

MB 110



MB 120



Модель	Уплотнение	Мощность	Ø проходящих твердых частиц	A	C	E	F	G	H	L	M	N	O	P	Kr PP	Kr PVDF
MB110	TL-TS	1.1 Л.С. 1.5 HP	2	406	75	G 1 1/2 M или DN40	G 2" M или DN50	247	100	130	40	80	191	125	16	17
MB120	TL-TS	1.5 Л.С. 2 HP	6	426	75	G 1 1/2 M или DN40	G 2" M или DN50	257	100	130	40	90	210	140	16	17

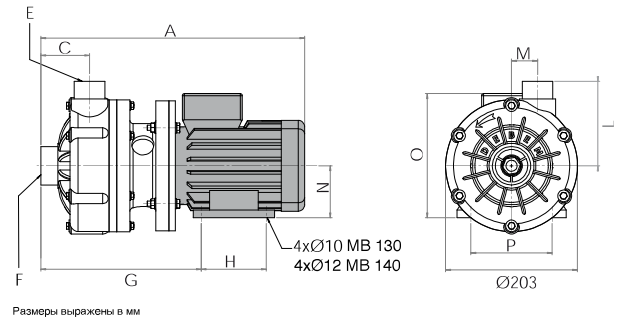
ГОРИЗОНТАЛЬНЫЕ ЦЕНТРОБЕЖНЫЕ НАСОСЫ

MB 130/140

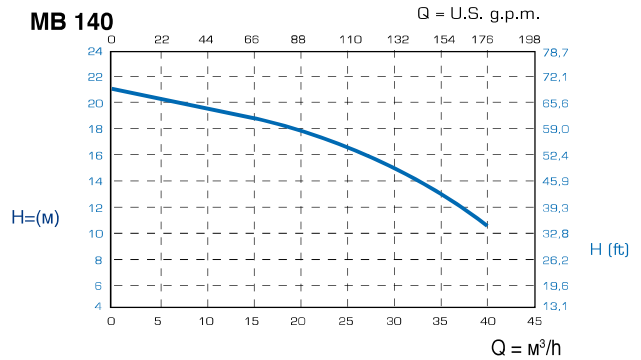
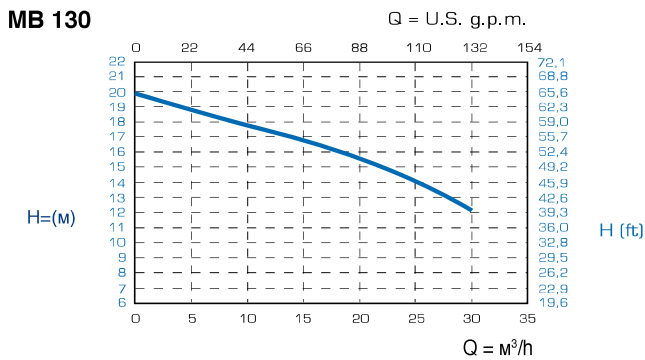


PVDF

PP



Размеры выражены в мм



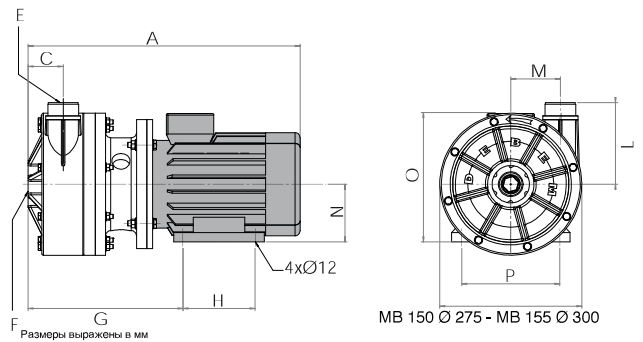
Модель	Уплотнение	Мощность	Ø проходящих твердых частиц	A	C	E	F	G	H	L	M	N	O	P	Kг PP	Kг PVDF
MB130	TL-TS	2,2 Л.С. 3 HP	6	448	75	G 1" 1/2 М или DN40	G 2" М или DN50	257	125	130	40	90	210	140	22,5	23,5
MB140	TL-TS	3 Л.С. 4 HP	12	505	75	G 1" 1/2 М или DN40	G 2" М или DN50	296	140	130	40	100	227	160	29	30

MB 150/155



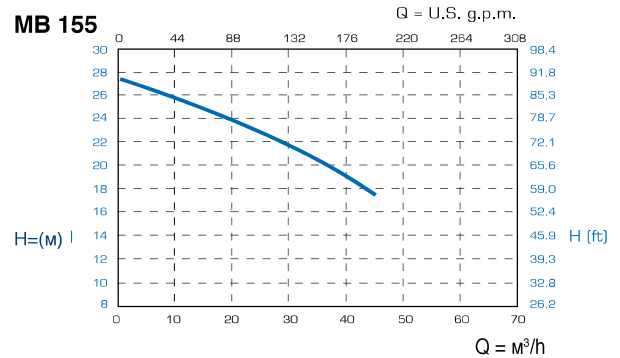
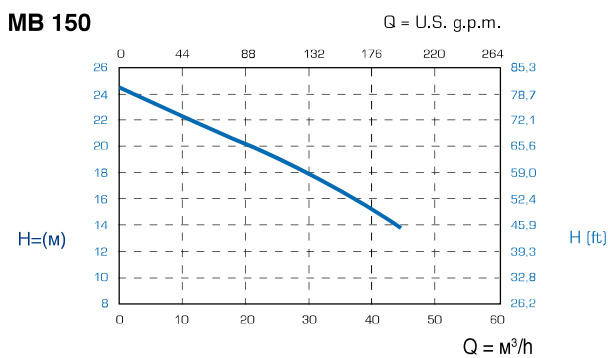
PVDF

PP



Размеры выражены в мм

MB 150 Ø 275 - MB 155 Ø 300



Модель	Уплотнение	Мощность	Ø проходящих твердых частиц	A	C	E	F	G	H	L	M	N	O	P	Kг PP	Kг PVDF
MB150	TL-TS	4 Л.С. 5.5 HP	2	527	68	G 2" М или DN50	G 2" 1/2 F или DN65	300	140	158	96	112	249	190	44	47
MB155	TL-TS	5.5 Л.С. 7.5 HP	3	619	68	G 2" М или DN50	G 2" 1/2 F или DN65	329	140	158	96	132	312	216	60	63

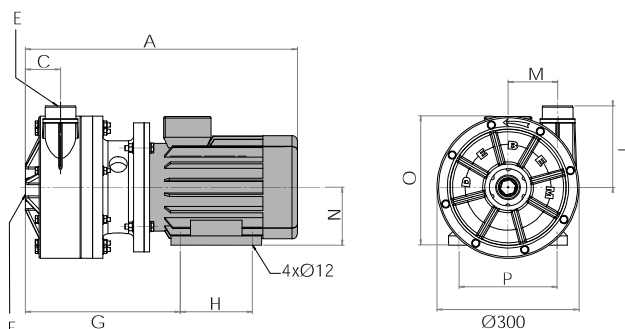
ГОРИЗОНТАЛЬНЫЕ ЦЕНТРОБЕЖНЫЕ НАСОСЫ

MB 160/180



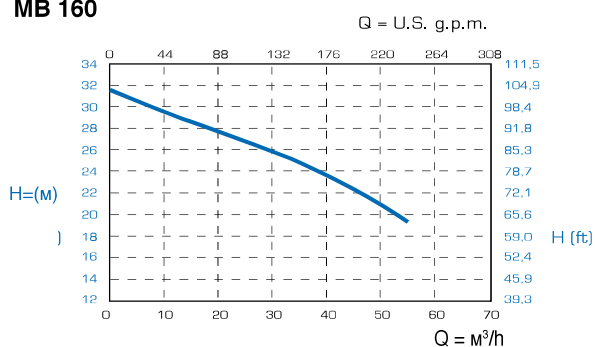
PVDF

PP

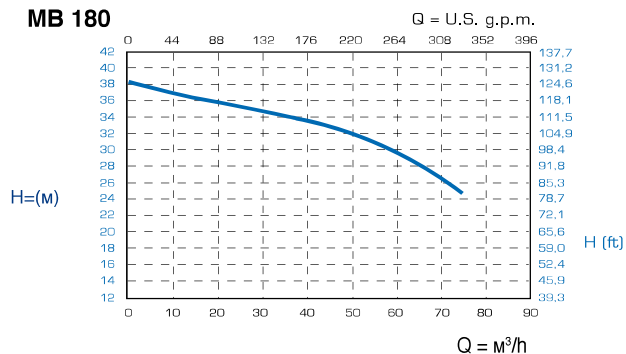


Размеры выражены в мм

MB 160



MB 180



модель	Уплотнение	Мощность	Ø проходящих твердых частиц	A	C	E	F	G	H	L	M	N	O	P	Kr PP	Kr PVDF
MB160	TL-TS	7,5 Л.С. 10 HP	9	645	68	G 2" M или DN50	G 2" 1/2 F или DN65	335	140	158	96	132	310	216	70	73
MB180	TL-TS	11 Л.С. 15 HP	9	695	68	G 2" M или DN50	G 2" 1/2 F или DN65	335	178	158	96	132	310	216	96	99