

РАСШИРИТЕЛЬНЫЙ БАК Airfix D-E

Максимальное рабочее давление 10/16 бар
 Максимальная/рабочая тем пература 120/70°C

ПРИМЕНЕНИЕ: аккумуляторная емкость в системах водоснабжения, а также, для компенсации температурных расширений теплоносителя в системах отопления.

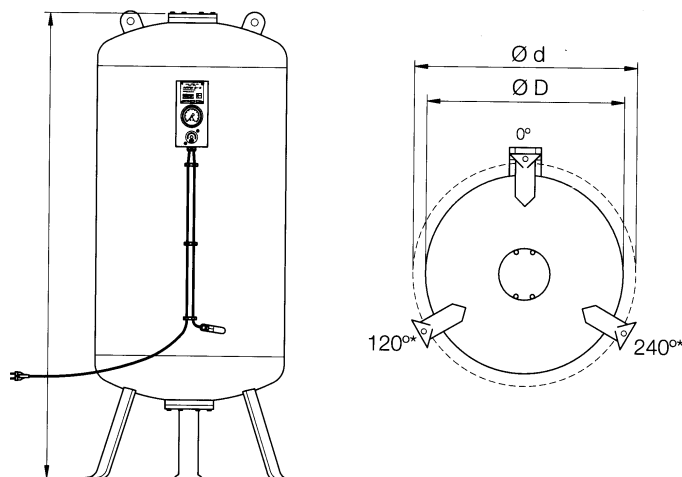


Таблица 1 Максимальное рабочее давление 10 бар

Марка	Габаритные размеры, мм					Прис-е, фланец Pn16	Масса, кг
	ØD	H	a	e	Ød		
Airfix D-E 50	450	845	320	190	470	Dn40	60
Airfix D-E 80	450	1025	320	190	470	Dn40	70
Airfix D-E 120	450	1280	320	190	470	Dn40	80
Airfix D-E 180	550	1235	320	185	535	Dn40	110
Airfix D-E 240	550	1495	320	185	535	Dn40	130
Airfix D-E 300	550	1835	320	185	535	Dn40	150
Airfix D-E 600	750	1850	390	140	680	Dn50	230
Airfix D-E 800	750	2240	390	140	680	Dn50	270
Airfix D-E 1000	750	2740	390	140	680	Dn50	320
Airfix D-E 1600	1000	2670	370	260	690	Dn80	550
Airfix D-E 2000	1200	2420	370	280	840	Dn80	620
Airfix D-E 3000	1200	3320	370	280	840	Dn80	805

Таблица 2 Максимальное рабочее давление 16 бар

Марка	Габаритные размеры, мм					Прис-е, фланец Pn16	Масса, кг
	ØD	H	a	e	Ød		
Airfix D-E 50	450	845	320	190	470	Dn40	70
Airfix D-E 80	450	1025	320	190	470	Dn40	80
Airfix D-E 120	450	1280	320	190	470	Dn40	95
Airfix D-E 180	550	1245	320	185	535	Dn40	135
Airfix D-E 240	550	1505	320	185	535	Dn40	160
Airfix D-E 300	550	1845	320	185	535	Dn40	190
Airfix D-E 600	750	1850	390	140	680	Dn50	300
Airfix D-E 800	750	2240	390	140	680	Dn50	350
Airfix D-E 1000	750	2740	390	140	680	Dn50	415
Airfix D-E 1600	1000	2690	370	260	690	Dn80	610
Airfix D-E 2000	1200	2435	370	280	840	Dn80	680
Airfix D-E 3000	1200	3335	370	280	840	Dn80	890