



**Панель управления с инверсором**



**Датчик уровня**



### **I Приложение**

Винтовой насос Kiber NTE с компактной и прочной конструкцией предназначен для перекачивания цельного или очищенного винограда. Благодаря конструкции насоса, он может быть смонтирован под дробилкой-гребнеотделителем.

### **I Принцип работы**

Трение между ротором и статором создаёт вакуум в зоне всасывания, который облегчает процесс входа продукта в насос.

При вращении винта полости с продуктом перемещаются от всасывающего к нагнетательному патрубку.

### **I Дизайн и характеристики**

Гибкость в использовании.

Лёгок в обслуживании.

Воронка с дренажем.

Крепкая конструкция.

Электродвигатель 3 ph 230/400 V (3 kW), 400/690 V (>3 kW), 50 Hz, IP-55.

Коническая передача.

Насос на тележке.

Панель управления CE с переключателем ВКЛ/ВЫКЛ, инверсором и аварийным остановам.

Стандартное присоединение: сферическое.

Колеса с тормозом.

Окрашен в красный цвет RAL3003.

### **I Материалы**

Детали в контакте с продуктом

AISI 304

Фонарь

Углеродистая сталь

Статор

NBR (особый состав для данного приложения)

Уплотнение

PTFE

Обработка поверхности

струйная

### **I Опции**

Датчик присутствия жидкости Макс / Мин.

Дистанционное управления.

Соединения: Garolla, Clamp, фланцы, DIN, т.д.

Электромагнитный тормоз двигателя.

Преобразователь частоты (Гамма Контроль).

Панель управления из нержавеющей стали.



SOURCE OF SOLUTIONS

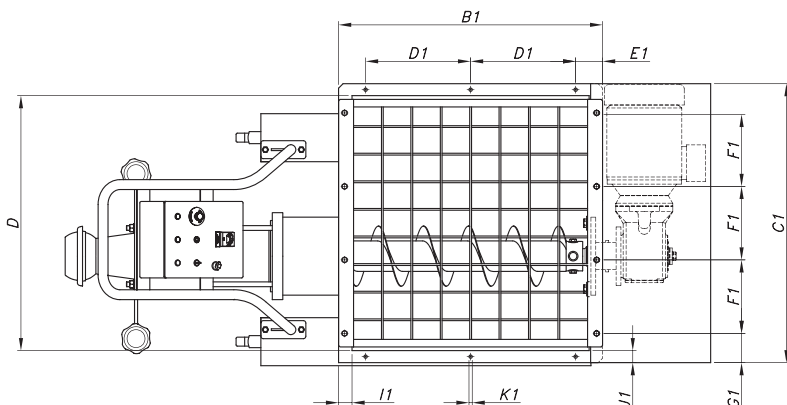
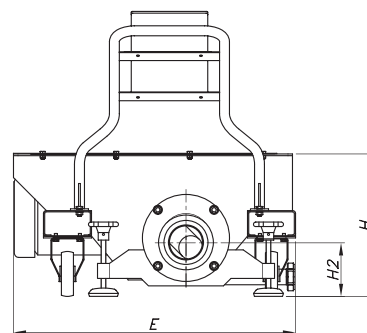
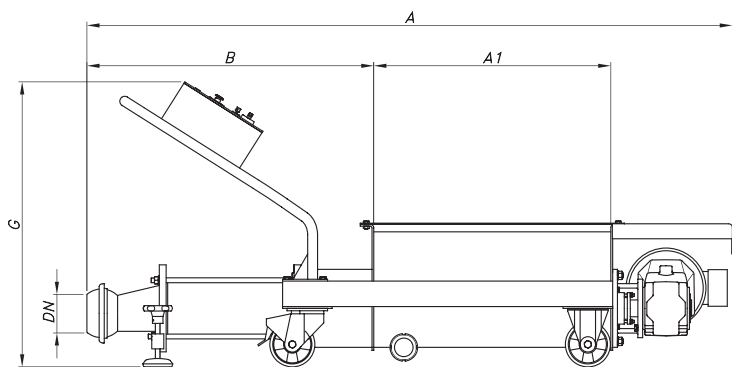
I Технические спецификации

Макс. подача 90 м³/ч 396 US GPM  
 Макс. давление 6 бар 87 PSI  
 Макс. рабочая температура 85 °C 185 °F



| Модель  | Подача¹ [т/ч] | Скорость [об/мин] | Мощность [кВт] | Вес [кг] |
|---------|---------------|-------------------|----------------|----------|
| NTE-60  | 8/11          | 210               | 3              | 190      |
| NTE-80  | 20/25         |                   | 5.5            | 295      |
| NTE-90  | 28/36         |                   | 7.5            | 320      |
| NTE-100 | 40/50         | 170               | 15             | 345      |
| NTE-120 | 55/70         |                   |                | 570      |

(1) Номинальная подача для очищенного винограда под давлением от 2 до 4 бар.



| Модель  | DN   | A    | A1  | B    | D    | E    | G   | H   | H2               | Код              |                  |
|---------|------|------|-----|------|------|------|-----|-----|------------------|------------------|------------------|
| NTE-60  | 100  | 171  | 700 | 740  | 750  | 835  | 850 | 405 | 148              | D4005-2521503013 |                  |
| NTE-80  | 120  | 2150 | 790 | 955  | 850  | 950  | 950 | 475 | 180              | D4008-2521005510 |                  |
| NTE-90  |      | 2210 |     | 1015 |      |      |     |     | 170              | D4009-2521507510 |                  |
| NTE-100 | 2255 | 1060 |     | 165  |      |      |     |     | D4010-2521507510 |                  |                  |
| NTE-120 | 150  | 2490 | 850 | 1185 | 1000 | 1100 |     |     | 490              | 163              | D4012-2516515012 |

| Модель  | Размеры бункера |     |     |     |      |       |    |    |    |
|---------|-----------------|-----|-----|-----|------|-------|----|----|----|
|         | B1              | C1  | D1  | E1  | F1   | G1    | I1 | J1 | K1 |
| NTE-60  | 790             | 830 | 300 | 95  | 300  | 115   | 45 | 40 | 11 |
| NTE-80  | 880             | 930 | 350 | 90  | 245  | 97.5  |    |    |    |
| NTE-90  |                 |     |     | 120 | 275  | 127,5 |    |    |    |
| NTE-100 |                 |     |     | 940 | 1080 |       |    |    |    |

