

### I Применение

Серия мешалок PBC представляет вертикальные мешалки с приводом непосредственно от электродвигателя и креплением. Мешалка предназначена для процессов смешивания, диспергирования и циркуляции. Данные мешалки нашли широкое применение в процессах мощного и высокоскоростного перемешивания в пищевой, косметической, фармацевтической и химической промышленности. Обычно устанавливаются на маленьких ёмкостях до 1500л для работы с маловязкими продуктами.

### I Принцип работы

При помощи зажима мешалка устанавливается на стенке резервуара, благодаря шарниру мешалка может быть установлена с необходимым углом наклона. Вращение пропеллера направляет продукт ко дну ёмкости, а затем к поверхности вдоль стенки резервуара противоположной той, на которой установлена мешалка. Наилучший результат достигается при выпуклом днище.

### I Конструкция и характеристики

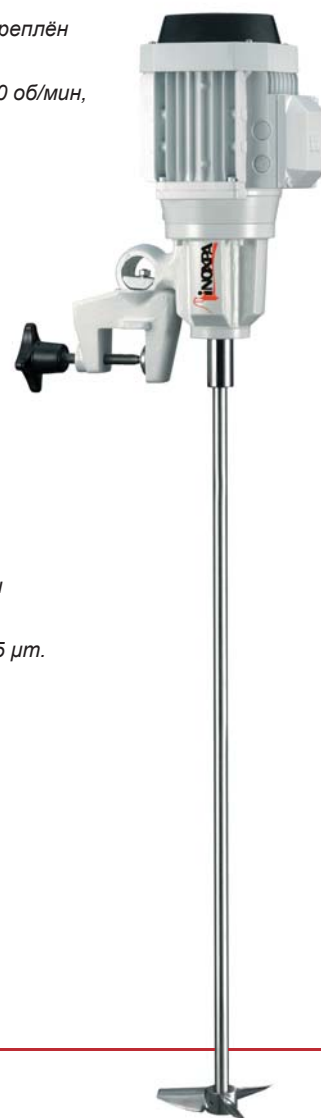
Мешалка с креплением.  
 Манжетное уплотнение.  
 Опора подшипника.  
 Пропеллер закреплён на валу и вал в свою очередь прикреплен к вспомогательному валу шпильками Аллена.  
 Электродвигатели согласно IEC, конструкция B14, 1500 об/мин, степень защиты IP55, изоляция F-класса.  
 Макс. мощность 0,75 кВт.  
 Пропеллер Lineflux (Тип 18).

### I Материалы

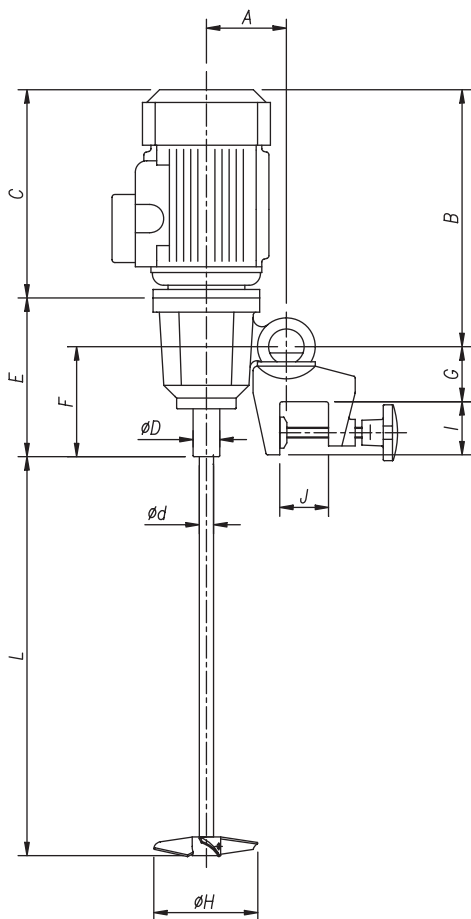
Детали, контактирующие со средой	AISI 316L
Манжетное уплотнение	NBR
Опора подшипника	Алюминий

### I Опции

Манжетное уплотнение из FPM.  
 Цельный вал.  
 Пластиковая футеровка вала и пропеллера для работы с коррозионными средами.  
 Приварной пропеллер и обработка поверхности Ra ≤ 0,5 мк.  
 Кожух электродвигателя.  
 Электродвигатели с дополнительной защитой.  
 Электродвигатели: 950 или 750 об/мин.  
 Мотор-редуктор и мотовариатор.  
 Пневмопривод.



I Технические спецификации и размеры



ТИП МЕШАЛКИ		PBC 1.18-4007-1-100			PBC 1.18-4007-1-130		PBC 1.18-4007-1-150		PBC 1.18-6005-1-130		PBC 1.18-6005-1-150			
Мощность двигателя	[кВт]	0,75			0,55									
Скорость	[об/мин]	1415			940									
Объём [H <sub>2</sub> O]	[м³]	0,1 0,6	0,2 0,8	0,4 1,5	0,1 0,7	0,15 1								
Размеры	A			90										
	B			290										
	C			234										
	ØD			30										
	E	[мм]			180									
	F	[мм]			124									
	G	[мм]			55									
	I	[мм]			60									
J макс.	[мм]			45										
Вал мешалки	Ød			16										
	L макс.	[мм]			1250									
Lineflux	ØH	[мм]	100	130	150	130	150							
Вес	[кг]	16			16,5									

