

Вентиль запорный KV40, DN 15–400, PN 4,0 МПа сальниковый из углеродистой стали

Применение

Для пара, горячей и холодной воды в системах тепло- и водоснабжения.

Установка

Произвольная, направление потока должно совпадать со стрелкой на корпусе. Перед установкой вентиля внутренние полости системы должны быть очищены от грязи, окалина, песка и других посторонних частиц, т.к. они могут повредить поверхности седла и диска, что может повлечь нарушение герметичности вентиля.

Примечание: KV40 поставляется с седловым уплотнением «металл по металлу». Уплотнением по штоку является сальник. Данный тип клапана в процессе работы требует сервисного обслуживания в виде замены сальниковой набивки.

На вентилях DN 200 мм и выше поток направлен на седло.

Фланцевое присоединение согласно стандарту DIN2501 (DIN2635 на PN 4,0 МПа) / EN1092-1.

Возможно использование ответных фланцев российского производства согласно ГОСТ 12821-80 на PN 4,0 МПа.



Технические характеристики

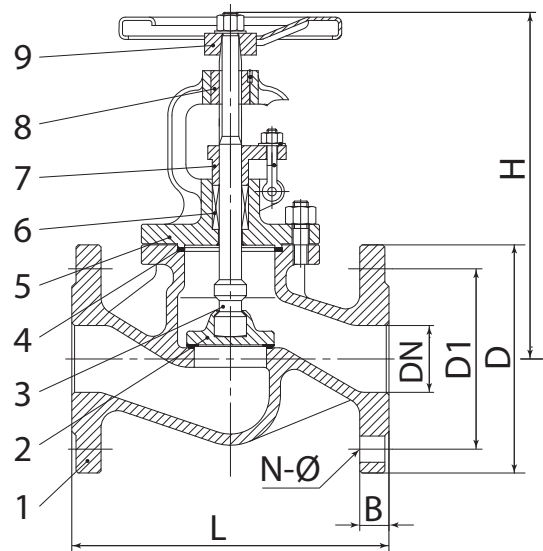
Максимально допустимое давление	4,0 МПа
Максимально допустимая температура	+400 °С
Тест на прочность корпуса	6,0 МПа
Тест на герметичность	4,4 МПа
Присоединение	Фланцевое

Спецификация

1	Корпус	Сталь GS-C25
2	Диск	Нерж. сталь X10Cr13
3	Шток	Нерж. сталь X7Cr13
4	Прокладка корпуса	Графит
5	Крышка	Сталь GS-C25
6	Сальниковая набивка	Графит
7	Сальник	Сталь
8	Втулка	Бронза
9	Штурвал	Сталь GS-C25

Размеры, (мм)

Артикул	DN	L	D	D1	N-Ø	Kv, (м³/ч)	H	Масса, (кг)
BO03B102680	15	130	95	65	4×14	4,2	180	4
BO03B102684	20	150	105	75	4×14	7,4	190	5
BO03B102685	25	160	115	85	4×14	12	220	6
BO03B102686	32	180	140	100	4×18	19	220	8
BO03B102687	40	200	150	150	4×18	30	230	10
BO03B102688	50	230	165	150	4×18	47	250	13
BO03B102691	65	290	185	180	8×18	77	260	21
BO03B102692	80	310	200	180	8×18	120	325	27
BO03B102693	100	350	235	200	8×22	188	340	40
BO03B102696	125	400	270	200	8×26	288	410	61
BO03B102698	150	480	300	400	8×26	410	450	86
BO03B102699	200	600	375	450	12×30	725	540	116
BO03B102700	250	730	450	450	12×33	1145	660	285
BO03B102702	300	850	515	500	16×33	1635	710	410
BO03B102703	350	980	580	510	16×36	2225	845	641
BO03B102705	400	1100	660	585	16×39	2906	950	957



Зависимость «Температура — Давление»

t°, (°C)	-50	-20	120	200	250	300	350	400
PN, (МПа)	-	4,0	4,0	3,5	3,2	2,8	2,4	2,1

Пример заказа

KV40.03.01.100.40.Ф/Ф (вентиль запорный «Гранвент» серии KV40, корпус из углеродистой стали, сальниковый, DN 100, PN 40 МПа, присоединение фланцевое).