

## Термодинамические конденсатоотводчики типа BTD52L

### Описание

Конденсатоотводчики типа **BTD52L** изготавливаются из нержавеющей стали марки 316L и применяются для дренажа в системах "чистого пара".

### DN и соединения

1/4", 3/8", 1/2" Резьба BSP или NPT.

1/2" OD x 16 swg (0,065") тонкостенная трубка под сварку.

### DIN 11850 (Серия 1) трубка под сварку

12 мм O/D x 1,0 мм стенка трубки (DN10)

18 мм O/D x 1,0 мм стенка трубки (DN15)

### ISO 1127 (Серия 1) трубка под сварку

13,5 мм O/D x 1,6 мм стенка трубки (DN8)

17,2 мм O/D x 1,6 мм стенка трубки (DN10)

21,3 мм O/D x 1,6 мм стенка трубки (DN15)

### Опции

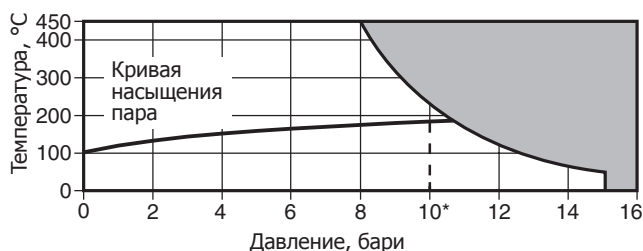
**Защитный колпачок** - предназначен для защиты конденсатоотводчика от нежелательного влияния чрезмерных тепловых потерь, которым он подвергается при низкой температуре окружающей среды, ветре, дожде и т.д.

### Ограничение применения

Корпус соответствует нормам	PN16
PMA - Максимальное допустимое давление	16 бари
TMA - Максимальная допустимая температура	450°C
PMO - Максимальное рабочее давление	10 бари
TMO - Максимальная рабочая температура	450°C
Давление холодного гидротестирования	24 бари

Прим.: Минимальное давление для нормальной работы 0,25 бари.

### Рабочий диапазон

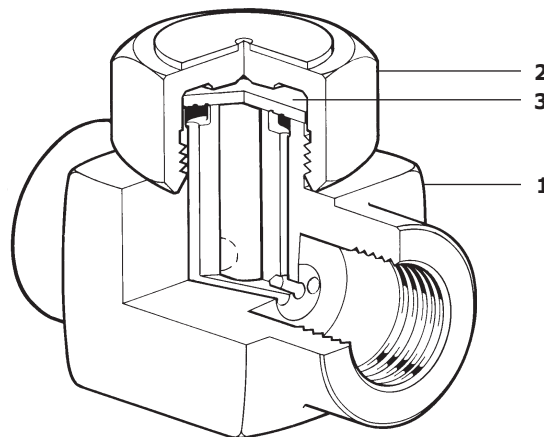


Изданье **не должно** использоваться в данной области параметров.

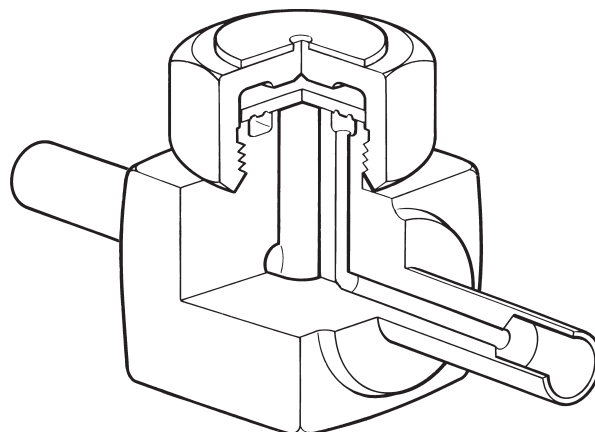
\* PMO - Рекомендуемое максимальное давление.  
PMOV - Максимальное противодавление за за конденсатоотводчиком не должно превышать 80% от давления на входе.

### Материалы

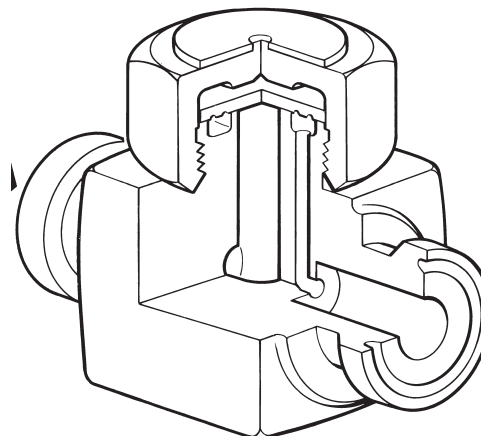
№ Деталь	Материал	
1 Корпус	Аустенитная нерж. сталь	AISI 316L
2 Крышка	Аустенитная нерж. сталь	AISI 316L
3 Диск	Аустенитная нерж. сталь	AISI 316
4 Защитный колпачок (опция)	Алюминий	



Резьбовое соединение



1/4", 3/8", 1/2" Трубка под сварку  
Прим.: 1/2" имеет встроенную трубку  
1/4", 3/8" имеют приварную трубку



Быстроразъемное санитарное соединение