

## Редукционные клапаны с пилотным управлением серии DP27

### Описание

Редукционные клапаны прямого действия с пилотным управлением и корпусами из чугуна SG серии **DP27** предназначены для снижения и поддержания давления пара.

### Поставляемые типы

<b>DP27</b>	Для пара.
<b>DP27E</b>	Для пара. Клапан оснащен соленоидным клапаном, позволяющим управлять клапаном дистанционно.
<b>DP27G</b>	Для сжатого воздуха и газов. Главный и пилотный клапаны имеют кольцо из материала "нитрил". <b>Прим.: Клапан нельзя использовать на кислороде. Возможно оснащение клапана соленоидным клапаном.</b>
<b>DP27GY</b>	Для сжатого воздуха и газов. Главный и пилотный клапаны имеют кольцо из материала "нитрил". Клапан оснащён пружиной, позволяющей точно поддерживать малые давления (0.2 - 3.0 бари). <b>Прим.: Клапан нельзя использовать на кислороде. Возможно оснащение клапана соленоидным клапаном.</b>
<b>DP27R</b>	Давление за клапаном регулируется подачей сжатого воздуха в камеру над пилотной диафрагмой. Для этого можно использовать фильтр-регулятор сжатого воздуха MPC2M.
<b>DP27Y</b>	С пружиной, позволяющей точно поддерживать малые давления (0.2 - 3.0 бари).
<b>DP27S</b>	Без медесодержащих материалов в конструкции.

**Прим.:** Возможна поставка других комбинаций указанных типов, например, **DP27SY**, **DP27ES**, **DP27SE** и т. п.

### DN и соединения

DN15LC - Уменьшенная пропускная способность (кроме DP27G и DP27GY)  
DN15, DN20, DN25, DN32, DN40 и DN50

**Резьба** BSP (BS 21 параллельная) или NPT (только DN15 - DN25).

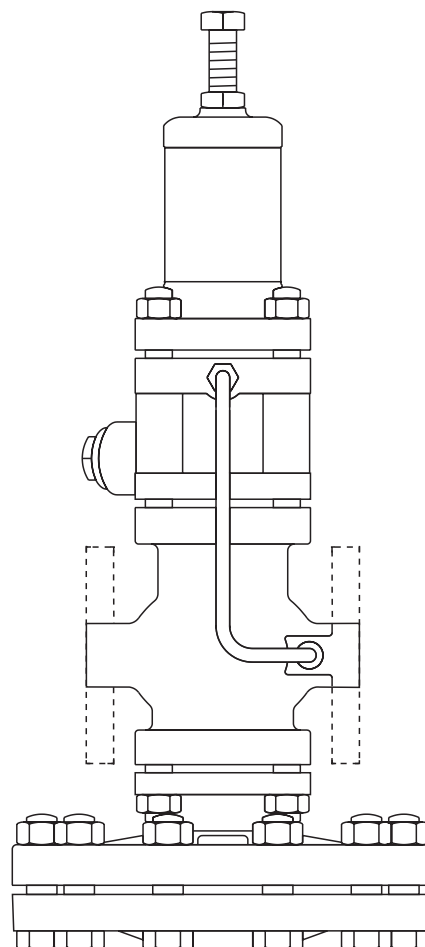
**Стандартные фланцы:** DN15 - DN50 EN 1092 PN16 и PN25 DN25 - DN50 BS 10 Таблица H и ASME 300

#### Фланцы по заказу:

DN15 - DN50 JIS 10/16 и ASME 150

DN15 - DN20 BS 10 Таблица F

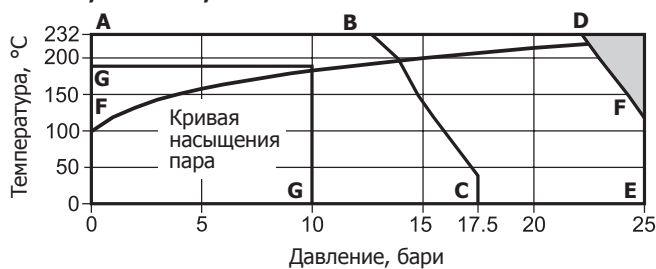
DN15 ASME 300



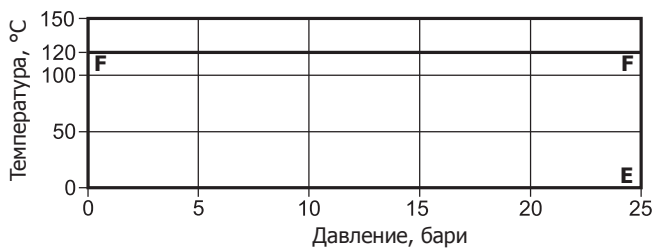
Показан DP27

## Рабочий диапазон

### DP27, DP27E, DP27R и DP27Y



### DP27G и DN27GY



**Г-Г** Изделие **не должно** использоваться в данной области.

**A-D-E** Резьба и фланцы PN25, ASME 300 и BS 10 Таблица H

**A-B-C** Фланцы ASME 150

**F-F-E** Применение DP27G ограничено 120°C

**G-G** Применение DP27E ограничено 10 бари и 190°C

**Прим.:** Коническая пружина позволяет настраивать давление у **DP27Y** диапазон настройки 0.2 - 3.0 бари.

за клапаном в диапазоне 0.2 - 17 бари.

Корпус соответствует нормали		PN25
Максимальное расчётное давление	<b>A-D-E</b> <b>A-B-C</b>	25 бари при 120°C 17.2 бари при 40°C
Максимальное расчётная температура		232°C при 21 бари
Минимальная расчётная температура		-10°C
Максимальное рабочее давление на насыщенном паре	DP27, DP27R и DP27Y DP27E	17 бари 10 бари
Максимальное рабочее давление на сжатом воздухе	DP27G и DP27GY	25 бари
Максимальная рабочая температура	DP27, DP27Y DP27E DP27G, DP27GY	232°C при 21 бари 190°C при 10 бари 120°C при 25 бари
Минимальная рабочая температура		0°C
<b>Прим.:</b> при более низких температурах проконсультируйтесь со специалистами Spirax Sarco.		
Максимальный перепад давления	DP27, DP27R и DP27Y DP27E DP27G и DP27GY	17 бар 10 бар 25 бар
Давление холодного гидроиспытания корпуса		38 бари
<b>Прим.:</b> Клапан в сборе не должен подвергаться испытанию давлением свыше		25 бари