

Конденсатоотводчики серии BPM21L

Описание

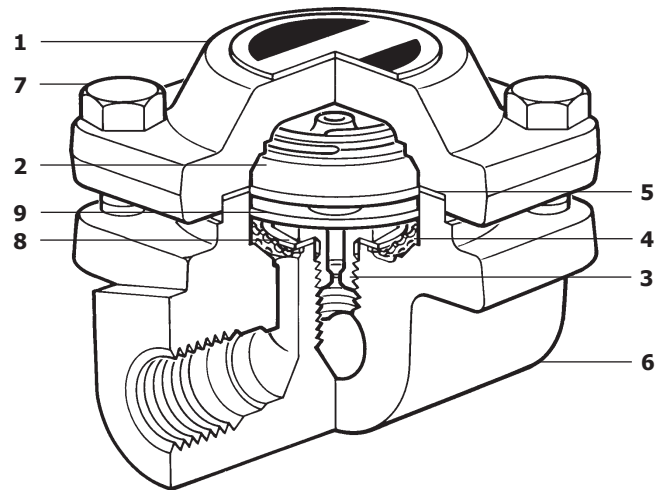
BPM21L представляет собой термостатический, уравновешенный по давлению капсульный по конденсатоотводчик со встроенным фильтром. Он идеально подходит для применений ограниченным пространством для монтажа.

Опции

Стандартная капсула имеет обозначение **STD** и срабатывает при 13°C ниже температуры насыщения при данном давлении.
Капсула SUB, срабатывающая при переохлаждении конденсата на 24°C относительно температуры насыщения.
Капсула NTS, срабатывающая при переохлаждении конденсата на 4°C относительно температуры насыщения.

Поставляемые типы

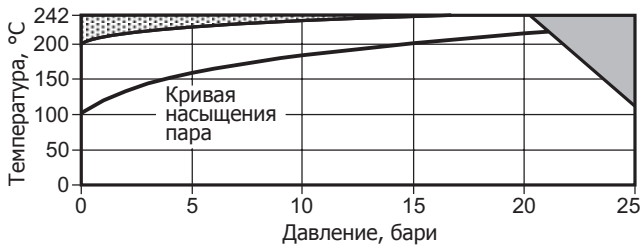
BPM21L	Стандартное исполнение
BPM21LCV	С обратным клапаном



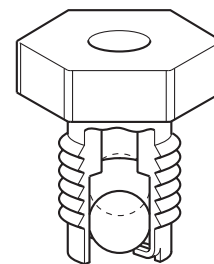
DN и соединения

3/8" и 1/2" Резьба BSP (BS 21 параллельная) или NPT.
Под сварку (только 1/2").

Рабочий диапазон (ISO 6552)



■ Изделие **не должно** использоваться в данной области параметров.
▨ Использование в данной области может привести к повреждению внутреннего механизма.



Обратный клапан

Корпус соответствует нормали	PN25
PMA - Максимальное допустимое давление	25 бари при 120°C
TMA - Макс. допустимая температура	242°C при 20 бари
Минимальная допустимая температура	-10°C
PMO - Максимальное рабочее давление	21 бари при 217°C
TMO - Максимальная рабочая температура	242°C при 20 бари
Минимальная рабочая температура	0°C
Давление холодного гидроиспытания	38 бари

Материалы

№	Деталь	Материал
1	Крышка	Сталь 1.0460 (C22.8)
2	Капсула	Сталь нержавеющая
3	Седло	Сталь нержавеющая
4	Сетка фильтра	Сталь нержавеющая
5	Прокладка	Терморасширенный графит
6	Корпус	Сталь 1.0460 (C22.8)
7	Болты	Сталь M8 x 25 мм BS 1506 - 621 A B7M
8	Прокладка седла	Сталь нержавеющая
9	проставка	Сталь нержавеющая
10	Пружина	Сталь нержавеющая