

Редукционные клапаны серии LRV2

Описание

LRV2 - редукционный клапан прямого действия, предназначенный для снижения и поддержания давления таких жидкостей как вода, этиленгликоль и пр.

Поставляемые типы

LRV2B С сильфоном из фосфористой бронзы / латуни

LRV2S С сильфоном из нержавеющей стали (316 Ti /316L)

Настройка давления за клапаном осуществляется тремя типами пружин (19) с помощью настроечной головки (2):

Серая от 0.35 до 1.7 бари

Зеленая от 1.4 до 4.0 бари

Оранжевая от 3.5 до 8.6 бари

Прим.: Если требуемое давление попадает в два диапазона, выбирайте меньший.

DN и соединения

1/2", 3/4", 1" Резьба BSP или NPT.

Рабочий диапазон



Изделие **не должно** использоваться в данной области параметров.

Корпус соответствует нормали	PN25
Максимальное расчётное давление	25 бари при 120°C
Максимальная расчётная температура	100°C при 17 бари
Минимальная допустимая температура	0°C
Максимальное рабочее давление	14 бари при 75°C
Максимальная рабочая температура	75°C при 14 бари
Минимальная рабочая температура	0°C

При: при более низких температурах проконсультируйтесь с специалистами Spirax Sarco

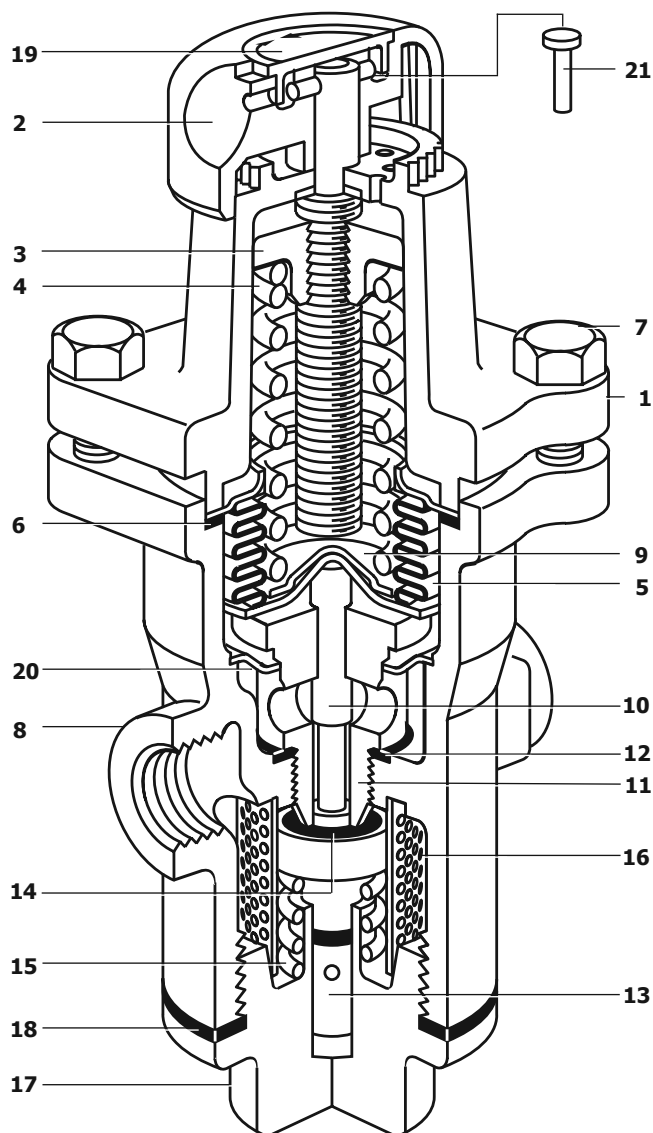
Макс. отношение давления до клапана/за клапаном 10:1

Давление холодного гидроиспытания 38 бари

Прим.: С установленными внутренними деталями давление испытания не должно превышать 17 бари

Материалы

№	Деталь	Материал
1	Крышка	Алюминий, покрытый LM 24
2	Настроечная головка	Пластик - Полипропилен
3	Верхняя пластина	Чугун DIN 1691 GG 20
4	Настроечная пружина	Пружинная сталь BS 2803 685 A55 Range 2
5	Сильфон в сборе	Фосфористая бронза/латунь BS2872 CZ122 (Нерж. сталь как опция 316Ti/316L)
6	Прокладка сильфона	Армированный графит



7	Болты	Сталь оцинкованная BS 3692 Gr 8.8 M8 x 25 мм
8	Корпус	Бронза BS1400 LG2
9	Направляющая штока	Графит с PTFE
10	Шток	Сталь нерж. ASTM A276 316L
11	Седло	Сталь нерж. BS 970 431 S29
12	Прокладка седла	Сталь нерж. BS 1449 316 S11
13	Поршень	Сталь нерж. BS970 431 S29
14	Плунжер	Nitrile Rubber
15	Возвратная пружина	Сталь нерж. BS2056 Gr302
16	Экран фильтра	Сталь нерж. BS 1449 304 S16
17	Пробка	Латунь BS 2872 CZ 122
18	Прокладка	Армированный графит
19	Идентификационная крышка	Полипропилен
20	Пластина	Сталь нерж. 316 L
21	Штифт	Сталь с медным покрытием