



Технические характеристики

Диаметр номинальный, мм	DN15...DN25
Давление номинальное, бар	PN16
Макс. допустимое давление (РМА), бар	16
Макс. рабочее давление (РМО), бар	14
Макс. перепад давления (ΔРМХ), бар	10
Макс. допустимая температура (ТМА), °С	250
Присоединение	Трубная цилиндрическая резьба (BSP)

Таблица для заказа

Модель	DN, мм	ΔРМХ, бар	Артикул
TD10-10	15	10	2IC3
	20	10	2IC4
	25	10	2IC5

Описание

Термодинамические конденсатоотводчики сочетают в себе надежность, простоту и эффективность в работе; всего с одним подвижным элементом (закаленный диск из нержавеющей стали) они обеспечивают мгновенный сброс конденсата с последующим герметичным запиранием. Термодинамические конденсатоотводчики способны выдерживать: перегрев, гидроудар, коррозию, замерзание и вибрацию. Конденсатоотводчики серии TD – это лучший выбор для удаления конденсата из систем распределения пара.

Особенности

- Седло клапана наплавлено более твердым стеллитовым сплавом
- Диск клапана закален, что уменьшает его износ во время эксплуатации
- Встроенный сетчатый фильтр из нержавеющей стали для предотвращения попадания грязи на седло
- Три дренажных отверстия равномерно распределены для уменьшения деформации диска клапана

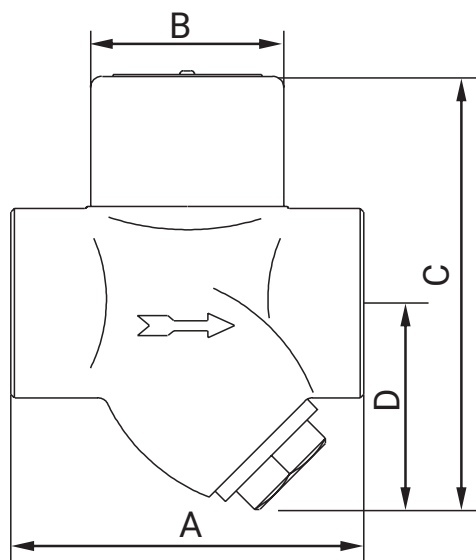
Дополнительно по запросу

- Фланцевое исполнение PN16

Монтаж

Конденсатоотводчик можно устанавливать в любом положении, но предпочтительна установка в горизонтальном положении при верхнем положении крышки диска. До и после конденсатоотводчика необходимо установить полнопроходные запорные клапаны. Необходимо обеспечивать достаточную пропускную способность трубы вверх по потоку для предотвращения попадания конденсата в оборудование. Конденсатоотводчик устанавливается максимально близко к оборудованию для дренажа. Стрелка на шильдике должна указывать вертикально вниз.

Габаритные размеры



DN, мм	G, размер	A, мм	B, мм	C, мм	D, мм	Вес, кг
15	1/2"	90	53	110	50	0,9
20	3/4"	90	53	112	52	1,3
25	1"	90	53	118	56	1,5

Спецификация

Корпус	Сталь углеродистая A216 WCB
Крышка	Сталь нержавеющая A240 304
Седло	Сталь нержавеющая A276 420
Диск	Сталь нержавеющая A276 420
Сетка фильтра	Сталь нержавеющая A240 304

Расход конденсата при перепаде давления

