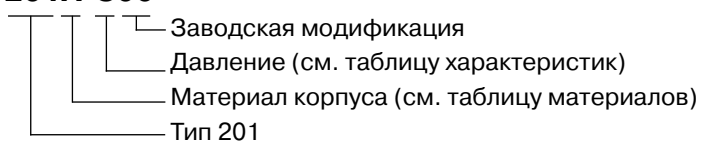


## ВЕНТИЛЬ (КЛАПАН) ЗАПОРНЫЙ РЕЗЬБОВОЙ ТИП 201

Расшифровка типового обозначения

### 201А-С00

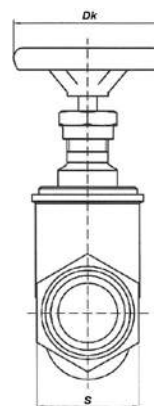
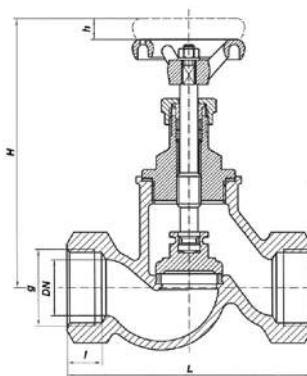


#### Характеристика:

Диаметр	$\frac{3}{8}$ "–2" (10–50 мм)
Давление	С – 16 бар
Температура	до 200 °С
Среда	вода, водяной пар, воздух и др. инертные среды

#### Материалы:

Наименование	Материалы
Тип	201А
Корпус	чугун EN-GJL-250
Крышка	чугун EN-GJL-250
Тарелка	нержавеющая сталь X20Cr13
Седло	нержавеющая сталь X12Cr13
Шток	нержавеющая сталь X20Cr13
Уплотнение штока	графит
Уплотнение	Металлографит Klingerit



#### Размеры:

DN	g	l	H	L	Dk	h	масса
мм	"	мм					
10	3/8	12	112	85	64	7	0,7
15	1/2	14	118	90	64	9	0,9
20	3/4	16	118	100	64	9	1,0
25	1	18	138	120	80	9	1,5
32	1 1/4	20	165	140	80	13	2,1
40	1 1/2	22	185	170	100	18	3,2
50	2	24	198	200	100	20	4,3