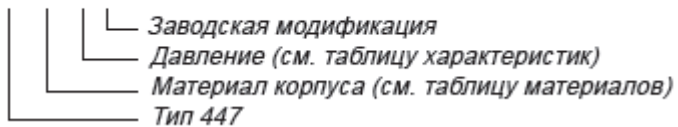


## КЛАПАН БАЛАНСИРОВОЧНЫЙ РЕГУЛИРУЮЩИЙ ФЛАНЦЕВЫЙ С НЕВЫДВИЖНЫМ ШТОКОМ ТИП 447

### Расшифровка типового обозначения 447А-С72



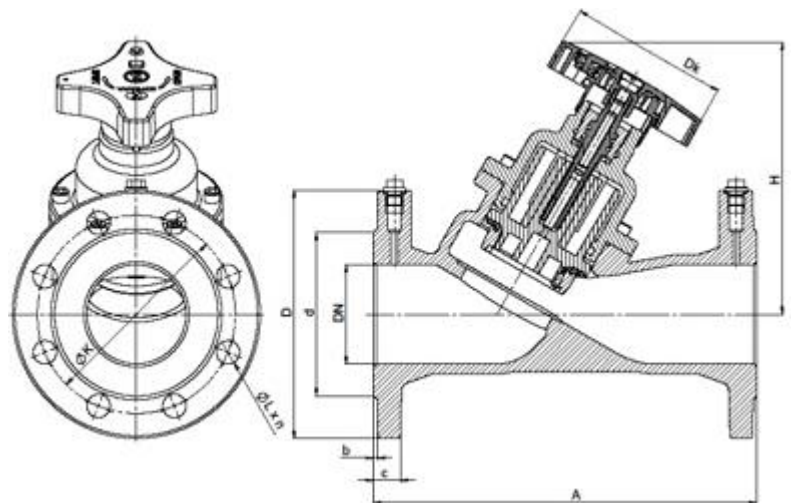
Диаметр	40 - 300 мм	
Давление	С - 1,6 МПа	
Температура	-10 - 120°C	
Герметичность закрытия	пропуск % kvs	
Допустимый перепад давления $\Delta p$ на клапане	40 - 150 мм	1,6 МПа
	200 мм	1,0 МПа
	250 мм	0,6 МПа
	300 мм	0,4 МПа

### Применение

Балансировочные клапаны предназначены для гидравлической регулировки в системах центрального отопления, вентиляции и кондиционирования с целью выравнивания гидравлических сопротивлений между отдельными ветвями системы. Клапаны могут быть установлены на подающих или обратных трубопроводах. Точная регулировка обеспечивает экономическую работу установки.

### Материалы основных деталей

<b>Наименование</b>	Материалы
Тип	447А
Корпус	чугун EN-GJL-250
Клапан	пластик
Прокладка седла	EPDM
Шток	латунь CuZn36Pb2As
Уплотнение	EPDM



### Размеры

DN	A	D	K	b	c	d	Dk	H	L	n	Kvs	Масса
мм	мм	мм	мм	мм	мм	мм	мм	мм	мм	мм	м3/ч	кг
40	200	150	110	3	18	84	74	130	19	4	22,36	6,1
50	230	165	125	3	20	99	74	130	19	4	32,15	8,3
65	290	185	145	3	20	118	130	205	19	4	88,8	13,5
80	310	200	160	3	22	132	130	220	19	8	113,4	17,8
100	350	220	180	3	24	156	130	240	19	8	184,7	22,7
125	400	250	210	3	26	184	130	260	19	8	285,1	34,0
150	480	285	240	3	26	211	130	285	23	8	390,2	48,5
200	600	340	295	3	30	266	310	480	23	12	710,0	114,5
250	730	405	355	3	32	319	310	525	28	12	1187,5	159,0
300	850	460	410	3	32	370	310	535	28	12	1504,1	210,5