

Клапан запорный  
с электрическим исполнительным механизмом (ЗИМ)  
DN15-300, PN1,6-4,0 МПа

МАТЕРИАЛ ОСНОВНЫХ ДЕТАЛЕЙ								
МАТЕРИАЛЫ	КОРПУС		СТАЛЬ (С)		ЛЕГИРОВАННАЯ (ЛС)		НЕРЖАВЕЮЩАЯ (НЖ)	
	УПЛОТНЕНИЕ В ЗАТВОРЕ		п	нж	п	нж	п	нж
	ПЛУНЖЕР, СЕДЛО		20X13	20X13	20X13	20X13	14X17H2	14X17H2

ТАБЛИЦА ФИГУР							
ТАБЛИЦА ФИГУР	PN16	15с965п	15с965нж	15лс965п	15лс965нж	15нж965п	15нж965нж
	PN25	15с918п	15с918нж	15лс918п	15лс918нж	15нж918п	15нж918нж
	PN40	15с922п	15с922нж	15лс922п	15лс922нж	15нж922п	15нж922нж

ДОПУСТИМЫЙ ПЕРЕПАД ДАВЛЕНИЙ										
DN	ΔP, МПа (кгс/см <sup>2</sup> ), при комплектации ЗИМ									Стандартная комплектация ЗИМ
	ST mini	ST 0(2,9кН)	ST 0(4,5кН)	ST 0.1	ST 1	ST 2	MT	ST 1-Ex	MT-Ex	
15	1,6(16)	2,5(25)	4,0(40)	4,0(40)	4,0(40)	-	-	4,0(40)	-	ST mini
20	1,6(16)	2,5(25)	4,0(40)	4,0(40)	4,0(40)	-	-	4,0(40)	-	
25	1,6(16)	2,5(25)	4,0(40)	4,0(40)	4,0(40)	-	-	4,0(40)	-	
32	-	1,6(16)	4,0(40)	4,0(40)	4,0(40)	-	-	4,0(40)	-	ST 0
40	-	1,6(16)	2,5(25)	4,0(40)	4,0(40)	-	-	4,0(40)	-	
50	-	-	1,6(16)	4,0(40)	4,0(40)	-	-	4,0(40)	-	ST 0.1
65	-	-	-	1,6(16)	2,5(25)	4,0(40)	-	2,5(25)	-	
80	-	-	-	1,0(10)	2,5(25)	4,0(40)	-	2,5(25)	-	ST 1
100	-	-	-	0,8(8)	1,6(16)	4,0(40)	-	1,6(16)	-	
125	-	-	-	-	0,6(6)	1,2(12)	1,6(16)	0,5(5)	1,6(16)	ST 2
150	-	-	-	-	-	1,0(10)	1,2(12)	-	1,2(12)	
200	-	-	-	-	-	0,8(8)	1,0(10)	-	1,0(10)	MT
250	-	-	-	-	-	-	0,8(8)	-	0,8(8)	
300*	-	-	-	-	-	-	0,5(5)	-	0,5(5)	

\*Продукция в освоении.

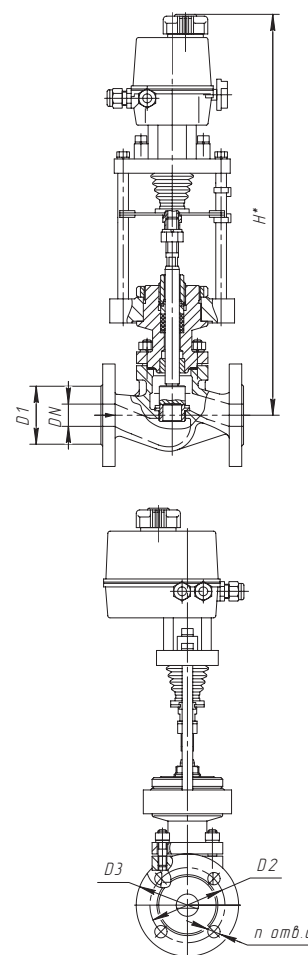
ГАБАРИТНЫЕ И ПРИСОЕДИНИТЕЛЬНЫЕ РАЗМЕРЫ										
DN	PN	D1	D2	D3	L	n	d	H	Масса, кг	
15	16	46	65	95	130	4	14	365	5,5	
20		56	75	105	150	4	14	370	6	
25		65	85	115	160	4	14	375	7	
32		76	100	135	180	4	18	420	9	
40		84	110	145	200	4	18	445	12	
50		99	125	160	230	4	18	495	16	
65		118	145	180	290	8	18	595	31	
80		132	160	195	310	8	18	595	34	
100		16	156	180	215	350	8	18	610	43
		25, 40	156	190	230	350	8	22	750	46
125	16	184	210	245	400	8	18	755	68	
	25, 40	184	220	270	400	8	26	790	85	
150	16	211	240	280	480	8	22	840	102	
	25, 40	211	250	300	480	8	26	760	110	
200	16	266	295	335	600	12	22	870	140	
	25	274	310	360	600	12	26	840	148	
	40	284	320	375	600	12	30	840	148	
250	16	319	355	405	730	12	26	870	280	
	25	330	370	425	730	12	30	870	280	
300	16	370	410	460	850	12	26	990	350	
	25	389	430	485	850	16	30	990	350	

Исполнение фланцев уточнять при заказе, стандартное исполнение:

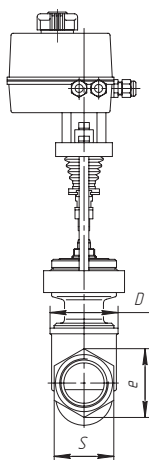
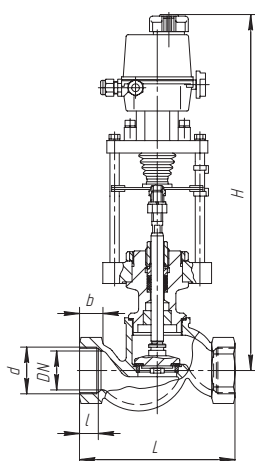
PN16 – исполнение В ряд 2 по ГОСТ 33259,

PN25 – исполнение В ряд 2 по ГОСТ 33259,

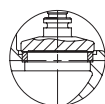
PN40 – исполнение В ряд 2 по ГОСТ 33259.



**Клапан запорный муфтовый с электрическим исполнительным механизмом DN15-50, PN1,6 МПа**



Исполнение затвора "нж"



МАТЕРИАЛ ОСНОВНЫХ ДЕТАЛЕЙ		
МАТЕРИАЛЫ	КОРПУС	ЧУГУН (Ч)
	УПЛОТНЕНИЕ В ЗАТВОРЕ	п нж
	ПЛУНЖЕР, СЕДЛО	20X13 20X13
	ТАБЛИЦА ФИГУР	15ч918п 15ч918нж

ДОПУСТИМЫЙ ПЕРЕПАД ДАВЛЕНИЙ					
DN	ΔP, МПа (кгс/см <sup>2</sup> ), при комплектации ЭИМ				Стандартная комплектация ЭИМ
	ST mini (1,1кН)	ST 0 (2,9кН)	ST 0 (4,5кН)	ST 0.1 (5,8кН)	
15	1,6 (16)	-	-	-	ST mini
20	1,6 (16)	-	-	-	ST mini
25	1,6 (16)	-	-	-	ST mini
32	-	1,6 (16)	1,6 (16)	1,6 (16)	ST0
40	-	-	1,6 (16)	1,6 (16)	ST0
50	-	-	1,6 (16)	1,6 (16)	ST0

ГАБАРИТНЫЕ И ПРИСОЕДИНИТЕЛЬНЫЕ РАЗМЕРЫ									
DN	d	l	L	D	S	e	b	H	Масса, кг
15	G 1/2	14	90	41	30	33	16	345	5,5
20	G 1/3	16	100	41	36	39,6	18	345	6
25	G 1	18	120	50	46	50,9	21	355	7
32	G 1 1/4	20	140	60	55	60,8	23	395	9
40	G 1 1/2	22	170	68	60	66,4	26	450	12
50	G 2	24	200	84	75	82,6	28	455	16

Тип присоединения – муфтовый, на резьбовые элементы трубопроводов с трубной цилиндрической резьбой класса точности В по ГОСТ 6357.

## Клапаны запорные

### Назначение.

Клапан предназначен для использования в качестве запорного устройства на центральных и индивидуальных тепловых пунктах (ЦТП и ИТП), в системах горячего водоснабжения, системах приточной вентиляции тепличных хозяйств и в других областях народного хозяйства.

ТИП КОНСТРУКЦИИ	ТИП УПРАВЛЕНИЯ	МАТЕРИАЛ КОРПУСА	МАТЕРИАЛ УПЛОТНЕНИЯ В ЗАТВОРЕ
ПРЯМОХОДНЫЕ ФЛАНЦЕВЫЕ	ЭЛЕКТРИЧЕСКИЙ ИСПОЛНИТЕЛЬНЫЙ МЕХАНИЗМ (ЭИМ)	ЧУГУН СЧ20 (Ч)	«МЕТАЛЛ ПО МЕТАЛЛУ» (НЖ)
		СТАЛЬ 25Л (С)	
ПРЯМОХОДНЫЕ МУФТОВЫЕ	РУЧНОЕ УПРАВЛЕНИЕ	СТАЛЬ ЛЕГИРОВАННАЯ 20ГЛ (ЛС)	«МЯГКОЕ» ФТОРОПЛАСТ-4 (П)
		СТАЛЬ НЕРЖАВЕЮЩАЯ 12Х18Н9ТЛ (НЖ)	

ТЕХНИЧЕСКИЕ ХАРАКТЕРИСТИКИ								
МАТЕРИАЛ КОРПУСА	ЧУГУН (Ч)		СТАЛЬ (С)		ЛЕГИРОВАННАЯ (ЛС)		НЕРЖАВЕЮЩАЯ (НЖ)	
УПЛОТНЕНИЕ В ЗАТВОРЕ	п	нж	п	нж	п	нж	п	нж
СРЕДА	Вода, пар, воздух.		Вода, воздух, пар, аммиак, природный газ, нефть, нефтепродукты.		Вода, воздух, пар, аммиак, природный газ, нефть, нефтепродукты.		Вода, воздух, пар, аммиак, природный газ влажный, нефтепродукты, содержащие сероводород свыше 0,1%	
ТЕМПЕРАТУРА РАБОЧЕЙ СРЕДЫ, °С	-15...+150	-15...+300	-40...+150	-40...+425	-60...+150	-60...+425	-60...+150	-60...+560
ТЕМПЕРАТУРА ОКРУЖАЮЩЕЙ СРЕДЫ*, °С	-15...+50		-40...+50		-60...+50		-60...+50	
КЛИМАТИЧЕСКОЕ ИСПОЛНЕНИЕ	У2		У1		ХЛ1		УХЛ1	
НОМИНАЛЬНОЕ ДАВЛЕНИЕ, МПа (кгс/см <sup>2</sup> )	С ЭИМ		1,6 (16)		1,6 (16) 2,5 (25) 4,0 (40)			
	РУЧНЫЕ		-		1,6 (16) 2,5 (25) 4,0 (40)			

\* для ЭИМ «Regada» (Словакия) стандартное исполнение «-25...+50», исполнение ХЛ: «-40/50...+50»;  
для ЭИМ «АУМА» (Германия) стандартное исполнение «-40...+50», исполнение ХЛ: «-60...+50».

### ГАРАНТИИ

Гарантийный срок эксплуатации – 12 месяцев со дня ввода в эксплуатацию.

Срок консервации – 3 года. Срок службы – не менее 10 лет. Нарботка на отказ – 10 000 часов.

### СТРУКТУРА УСЛОВНОГО ОБОЗНАЧЕНИЯ

K3 15c965п, PN16, DN25, ST mini

K3 15c22нж, PN40, DN32