

5.01 Special fittings and parts

Специальная арматура и детали, Spezialarmaturen und Teile
Speciální armatury a díly



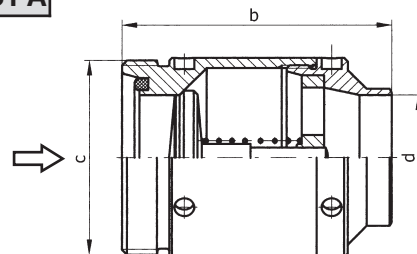
Dimensions • Размер • Baumaße • Rozměry

b	c	d	kg	DN
závit DIN 405				
60	28 x 1/8"	10		10
60	34 x 1/8"	16		15
70	44 x 1/6"	20	0,30	20

Non return valve, spring loaded G - S - Typ A

Обратный клапан P - C
Tellerrückschagventil G - S, Zpětný ventil G - S

5081 A



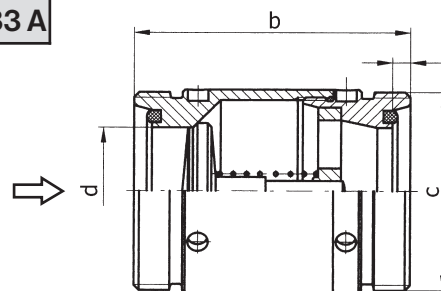
Dimensions • Размер • Baumaße • Rozměry

b	c	d	kg	DN
závit DIN 405				
60	28 x 1/8"	10		10
60	34 x 1/8"	16		15
70	44 x 1/6"	20	0,31	20

Non return valve, spring loaded G - G - Typ A

Обратный клапан P - P
Tellerrückschagventil G - G, Zpětný ventil G - G

5083 A



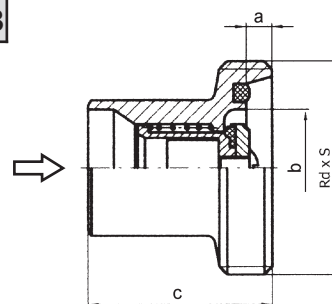
Dimensions • Размер • Baumaße • Rozměry

a	b	c	Rd x S	kg	DN
závit DIN 405					
7	26	42	52 x 1/6"	0,21	25
7	32	50	58 x 1/6"	0,30	32
7	38	50	65 x 1/6"	0,39	40
7	50	60	78 x 1/6"	0,68	50
8	66	70	95 x 1/6"		65

Non return valve, spring loaded S - G - Typ B

Обратный клапан C - P
Tellerrückschagventil S - G, Zpětný ventil S - G

5082 B



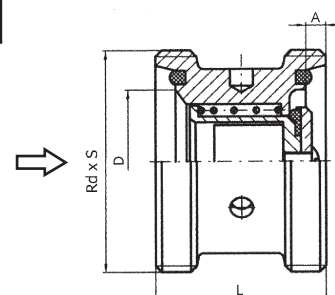
Dimensions • Размер • Baumaße • Rozměry

A	D	L	Rd x S	kg	DN
závit DIN 405					
7	26	42	52 x 1/6"	0,30	25
7	32	50	58 x 1/6"	0,41	32
7	38	50	65 x 1/6"	0,60	40
7	50	60	78 x 1/6"	1,05	50
8	66	70	95 x 1/6"		65

Non return valve, spring loaded G - G - Typ B

Обратный клапан P - P
Tellerrückschagventil G - G, Zpětný ventil G - G

5083 B



5

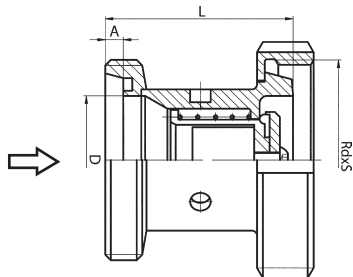
5.02 Special fittings and parts

Специальная арматура и детали, Spezialarmaturen und Teile
Speciální armatury a díly

Non return valve, spring loaded G - K/M - Typ B
Обратный клапан Р - К/М
Tellerrückschlagventil G - K/M, Zpětný ventil G - K/M

DN	Dimensions • Размер • Baumaße • Rozměry				
	A	D	L	Rd x S	kg
				závit DIN 405	
25	7	26	55	52 x 1/6"	0,30
32	7	32	63	58 x 1/6"	0,41
40	7	38	63	65 x 1/6"	0,60
50	7	50	73	78 x 1/6"	1,05
65	8	66	85	95 x 1/6"	

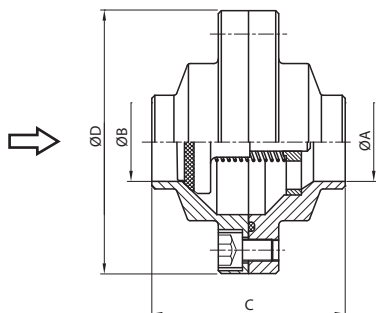
5084 B



Non return valve, spring loaded S - S - Typ D
Обратный клапан С - С
Tellerrückschlagventil S - S, Zpětný ventil S - S

DN	Dimensions • Размер • Baumaße • Rozměry			
	A	B	C	D
25	26	26	64	87
32	32	32	66	93
40	38	38	72	98
50	50	50	72	111
65	66	66	80	128
80	81	81	100	143
100	100	100	104	164

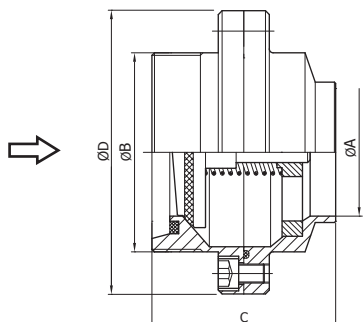
5080 D



Non return valve, spring loaded G - S - Typ D
Обратный клапан Р - С
Tellerrückschlagventil G - S, Zpětný ventil G - S

DN	Dimensions • Размер • Baumaße • Rozměry				
	A	B	C	D	
				závit DIN 405	
25	26	52 x 1/6"	64	87	
32	32	58 x 1/6"	66	93	
40	38	65 x 1/6"	72	98	
50	50	78 x 1/6"	72	111	
65	66	95 x 1/6"	80	128	
80	81	110 x 1/4"	100	143	
100	100	130 x 1/4"	104	164	

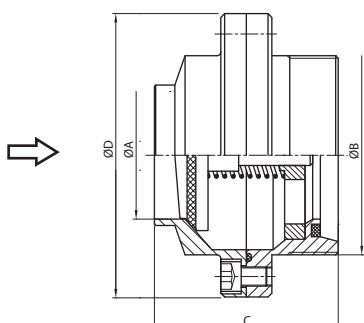
5081 D



Non return valve, spring loaded S - G - Typ D
Обратный клапан С - Р
Tellerrückschlagventil S - G, Zpětný ventil S - G

DN	Dimensions • Размер • Baumaße • Rozměry				
	A	B	C	D	
				závit DIN 405	
25	26	52 x 1/6"	64	87	
32	32	58 x 1/6"	66	93	
40	38	65 x 1/6"	72	98	
50	50	78 x 1/6"	72	111	
65	66	95 x 1/6"	80	128	
80	81	110 x 1/4"	100	143	
100	100	130 x 1/4"	104	164	

5082 D



5.03 Special fittings and parts

Специальная арматура и детали, Spezialarmaturen und Teile
Speciální armatury a díly



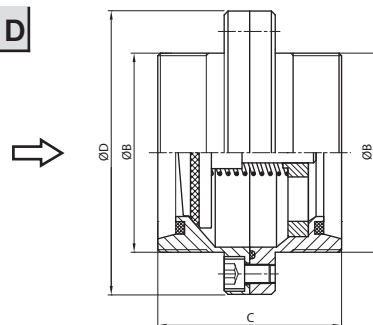
Dimensions • Размер • Ваумаße • Rozměry

A	B	C	D	DN
závit DIN 405				
26	52 x 1/6"	64	87	25
32	58 x 1/6"	66	93	32
38	65 x 1/6"	72	98	40
50	78 x 1/6"	72	111	50
66	95 x 1/6"	80	128	65
81	110 x 1/4"	100	143	80
100	130 x 1/4"	104	164	100

Non return valve, spring loaded G - G - Typ D

Обратный клапан P - P
Tellerrückschagventil G - G, Zpětný ventil G - G

5083 D



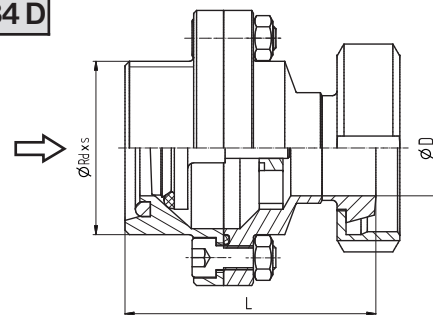
Dimensions • Размер • Ваумаße • Rozměry

Rd x s	D	L	DN
závit DIN 405			
52 x 1/6"	26		25
58 x 1/6"	32	84	32
65 x 1/6"	38		40
78 x 1/6"	50		50
95 x 1/6"	66	105	65

Non return valve, spring loaded G - K/M

Обратный клапан P - K/M
Tellerrückschagventil G - K/M, Zpětný ventil G - K/M

5084 D



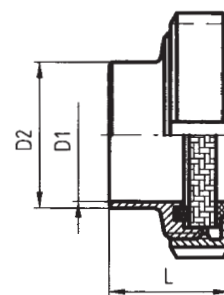
Dimensions • Размер • Ваумаße • Rozměry

D1	D2	L	kg	DN
20	25	30	0,300	20
26	31	36	0,350	25
32	37	39	0,420	32
38	43	42	0,530	40
50	55	45	0,726	50
66	72	50	1,110	65
81	87	55	1,590	80
100	106	65	2,380	100
125	132	55	3,570	125
150	157	60	5,400	150

Sight glass

Гаечный диоптр
Schauglas, Maticové průhledítko - Bullauge

5151



Dimensions • Размер • Ваумаße • Rozměry

D1	S	PN	kg	DN
bar				
36	5	20	0,012	20
44	5	20	0,018	25
50	6	20	0,040	32
56	6	20	0,045	40
69	10	20	0,090	50
86	10	20	0,130	65
99	12	20	0,200	80
119	14	10	0,300	100
145	15	10	0,550	125
180	15	10	0,830	150

Bullet-proof glass

Стекло для гаечного диоптра
Panzerglas, Sklo pro maticové průhledítko

5152

