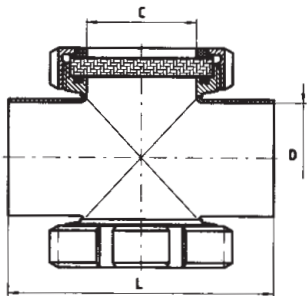


5.04 Special fittings and parts

Специальная арматура и детали, Spezialarmaturen und Teile
Speciální armatury a díly

Sight glass S - S

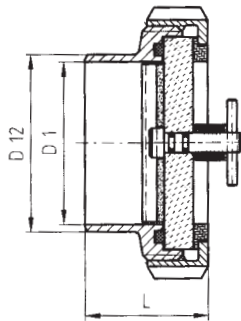
Трубный диоптр сдвоенный С - С, Schauglass S - S,
Trubkové průhledítko dvojité S - S



5153

Sight glass S with windshield

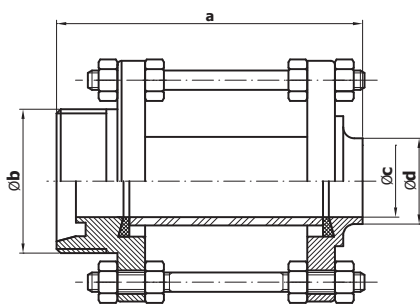
Диоптр С со скревиком
Schauglas S mit wischeranlage, Maticové průhledítko se stěračem



5154

Sight glass G - S

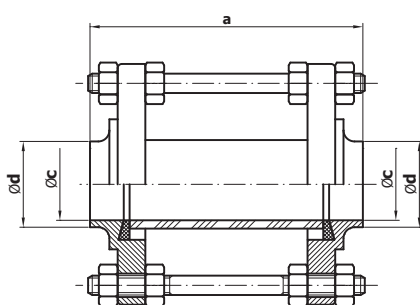
Диоптр P - C
Schauglas G - S, Průhledítko G - S



5155

Sight glass S - S

Диоптр C - C
Schauglas S - S, Průhledítko S - S



5156

DN	Dimensions • Размер • Baumaße • Rozměry			
	C	D	L	kg
20	20	19	90	0,47
25	26	25	100	0,65
32	32	31	114	0,78
40	38	37	120	1,00
50	50	49	140	1,40
65	66	66	160	2,45
80	66	81	180	3,40
100	66	100	200	5,10
125	100	125	250	8,64
150	100	150	280	12,80
Materiál PA - polyamid jiné provedení po dohodě				

DN	Dimensions • Размер • Baumaße • Rozměry			
65				
80				
100				

DN	Dimensions • Размер • Baumaße • Rozměry				kg
	a	b	c	d	
závit DIN 405					
25	112	52 x 1/6"	26	31	1,10
32	113	58 x 1/6"	32	37	1,25
40	121	65 x 1/6"	38	43	1,58
50	121	78 x 1/6"	50	55	1,70
65	137	95 x 1/6"	66	72	2,05
80	151	110 x 1/4"	81	87	2,92
100	182	130 x 1/4"	100	106	3,52

DN	Dimensions • Размер • Baumaße • Rozměry			
	a	c	d	kg
25	100	26	31	0,90
32	102	32	37	1,05
40	110	38	43	1,22
50	110	50	55	1,48
65	124	66	72	1,72
80	131	81	87	2,56
100	160	100	106	3,10

5.05 Special fittings and parts

Специальная арматура и детали, Spezialarmaturen und Teile
Speciální armatury a díly



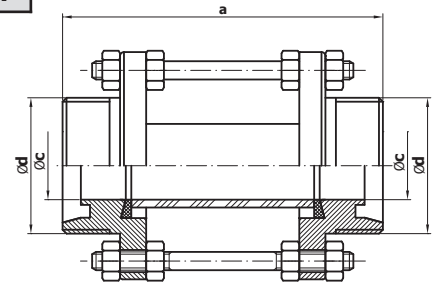
Dimensions • Размер • Ваумаße • Rozměry

a	c	d	kg	DN
závit DIN 405				
124	26	52 x1/6"	1,25	25
124	32	58 x1/6"	1,38	32
132	38	65 x1/6"	1,70	40
132	50	78 x1/6"	1,90	50
150	66	95 x1/6"	2,25	65
171	81	100 x1/4"	3,10	80
204	100	130 x1/4"	3,75	100

Sight glass G - G

Диоптр P - P
Schauglas G - G, Průhledítka G - G

5157



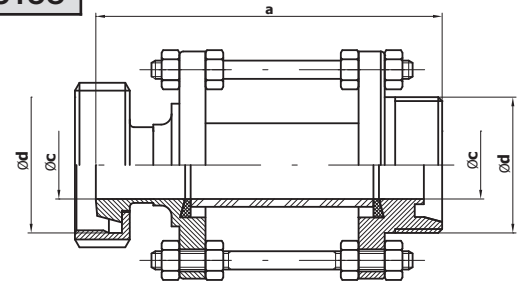
Dimensions • Размер • Ваумаße • Rozměry

a	c	d	kg	DN
závit DIN 405				
134	26	52 x1/6"	1,45	25
138	32	58 x1/6"	1,50	32
147	38	65 x1/6"	1,95	40
149	50	78 x1/6"	2,10	50
169	66	95 x1/6"	2,45	65
188	81	100 x1/4"	3,30	80
226	100	130 x1/4"	3,90	100

Sight glass

Диоптр K/M - P
Schauglas K/M - G, Průhledítka K/M - G

5158



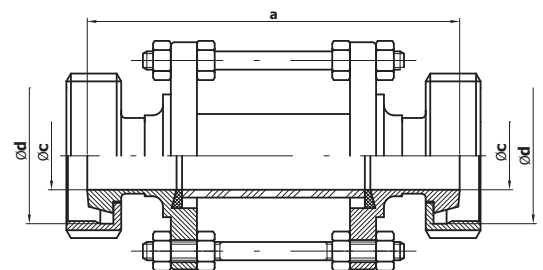
Dimensions • Размер • Ваумаße • Rozměry

a	c	d	kg	DN
závit DIN 405				
146	26	52 x1/6"	1,64	25
152	32	58 x1/6"	1,70	32
164	38	65 x1/6"	2,15	40
170	50	78 x1/6"	2,45	50
192	66	95 x1/6"	2,80	65
209	81	100 x1/4"	3,50	80
252	100	130 x1/4"	4,10	100

Sight glass K/M - K/M

Диоптр K/M - K/M
Schauglas K/M - K/M, Průhledítka K/M - K/M

5159



Dimensions • Размер • Ваумаße • Rozměry

a	DN
69	25
69	32
69	40
69	50
84	65
84	80
114	100

Mean screen for sight glass

Кожух диоптра
Schutzkorb, Kryt průhledítka

5170

