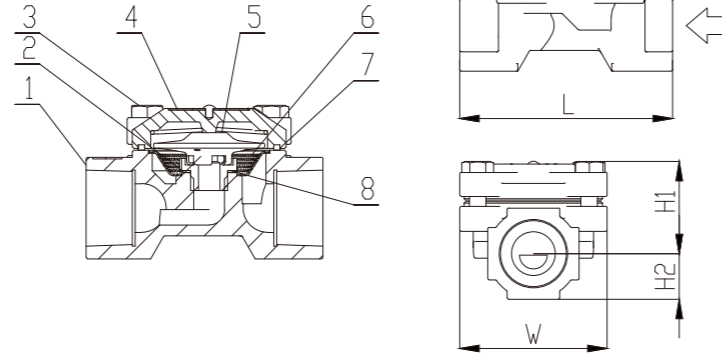


## Термостатические конденсатоотводчики

803 Серия  
Термостатические  
конденсатоотводчики



### Особенности

Применяются для автоматического отвода конденсата из паровых систем.

1. Функция открытия при отказе
2. Прочная, но лёгкая конструкция с защитой от перегрева и гидроударов
3. Автоматический отвод воздуха
4. Встроенный фильтр
5. Горизонтальная или вертикальная установка в систему
6. Простота очистки и технического обслуживания

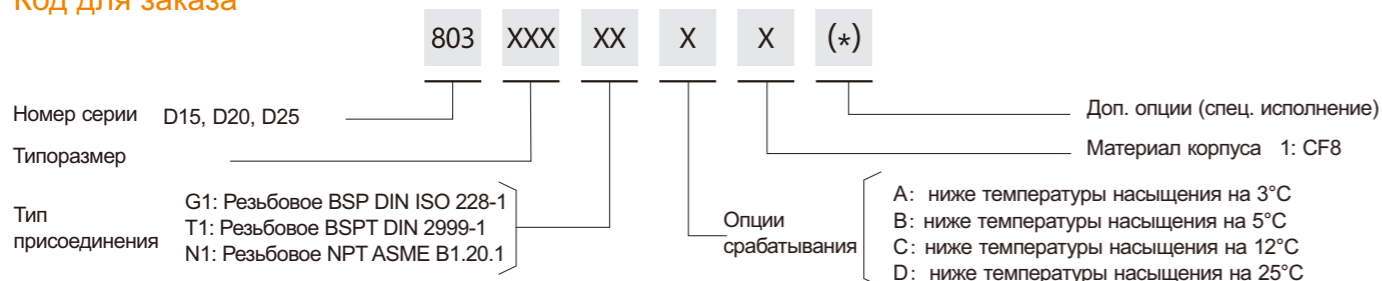
### Размеры

Типоразмер	L	W	H1	H2	Вес (кг)
DN15	77	53	33	17	0,59
DN20	77	53	33	17	0,54
DN25	80	53	33	21	0,63

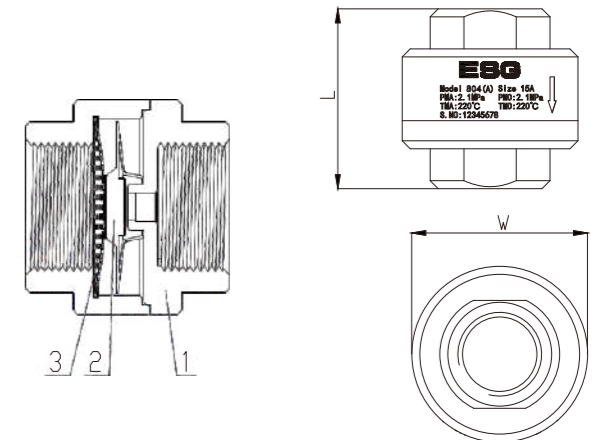
### Составные части

Поз.	Элементы	Типоразмер
1	корпус	CF8
2	уплотнение	медь
3	болты	304
4	крышка корпуса	CF8
5	капсула	304
6	фильтр 60 mesh	304
7	уплотнение	PTFE
8	седло	304

### Код для заказа



804 Серия  
Термостатические  
конденсатоотводчики



### Особенности

Применяются для автоматического отвода конденсата из паровых систем.

1. Функция открытия при отказе
2. Прочная, но лёгкая конструкция с защитой от перегрева и гидроударов
3. Автоматический отвод воздуха
4. Встроенный фильтр
5. Простота очистки и технического обслуживания

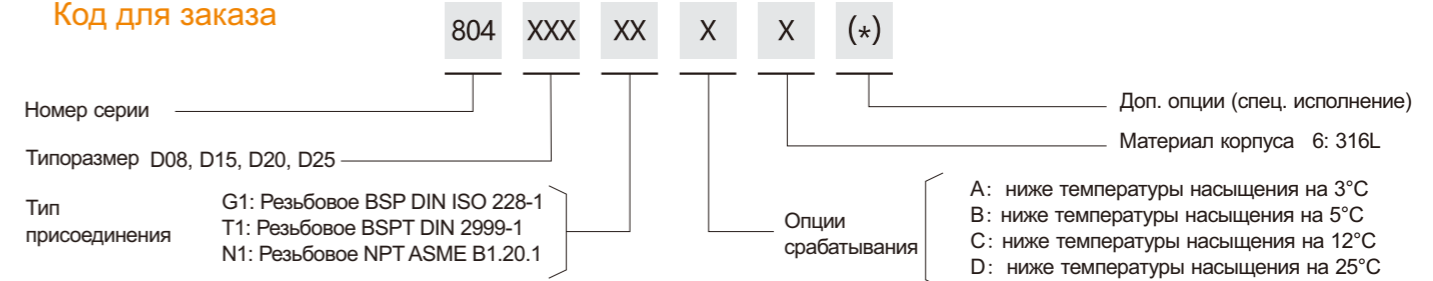
### Размеры

Типоразмер	L	W	Вес (кг)
DN08	45	44	0,19
DN15	45	44	0,25
DN20	51	44	0,28
DN25	57	44	0,32

### Составные части

Поз.	Элементы	Типоразмер
1	корпус	316L
2	капсула	304
3	фильтр	304

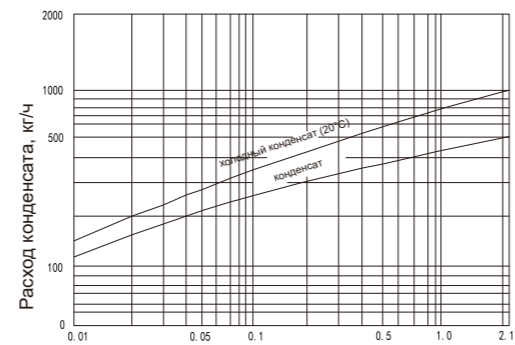
### Код для заказа



### Технические характеристики

- Номинальное давление: 2,5 МПа
- Рабочее давление, РМО: до 2,1 МПа
- Макс. перепад давления: 2,1 МПа
- Температура раб. среды, ТМО: до +220°C
- 4 варианта капсул (необходимо выбрать 1 предварительно):  
A: срабатывает ниже температуры насыщения на 3°C  
B: срабатывает ниже температуры насыщения на 5°C  
C: срабатывает ниже температуры насыщения на 12°C  
D: срабатывает ниже температуры насыщения на 25°C

### Пропускная способность

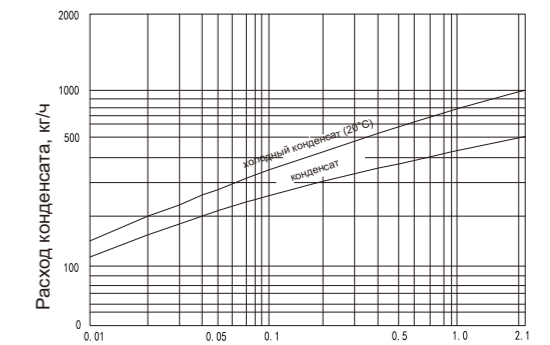


1. Перепад давления - разница давлений между входом и выходом конденсатоотводчика
  2. Рекомендуемый коэффициент запаса - не менее 2
- Внимание: не используйте конденсатоотводчик при перепаде давления превышающем максимально допустимое значение, иначе возможно накопление конденсата и его попадание в технологическое оборудование

### Технические характеристики

- Номинальное давление: 3,2 МПа
- Рабочее давление, РМО: до 2,1 МПа
- Макс. перепад давления: 2,1 МПа
- Температура раб. среды, ТМО: до +220°C
- 4 варианта капсул (необходимо выбрать 1 предварительно):  
A: срабатывает ниже температуры насыщения на 3°C  
B: срабатывает ниже температуры насыщения на 5°C  
C: срабатывает ниже температуры насыщения на 12°C  
D: срабатывает ниже температуры насыщения на 25°C

### Пропускная способность



1. Перепад давления - разница давлений между входом и выходом конденсатоотводчика
  2. Рекомендуемый коэффициент запаса - не менее 2
- Внимание: не используйте конденсатоотводчик при перепаде давления превышающем максимально допустимое значение, иначе возможно накопление конденсата и его попадание в технологическое оборудование