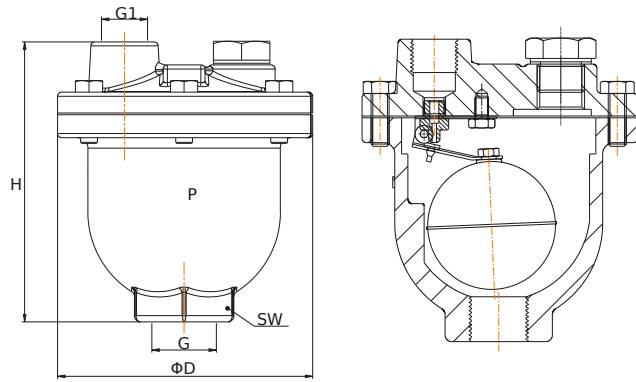
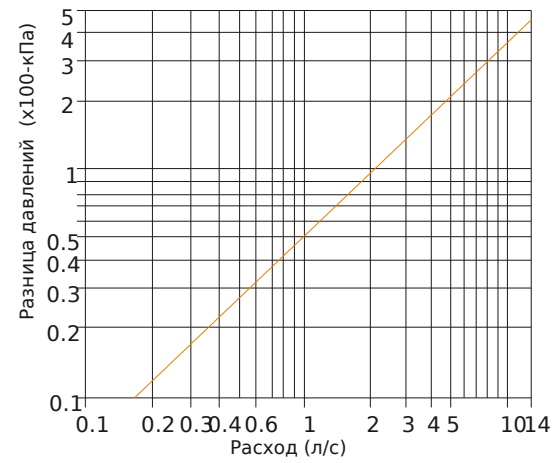


901 Серия
Поплавков.
Отделители воздуха



Зависимость разницы давления и расхода



Принцип работы

Клапан автоматически отводит воздух (газы) благодаря разнице в плотности между жидкостью и воздухом (газом). Смесь жидкости и газа поступает внутрь клапана через порт, расположенный снизу клапана, газ отводится через выпускное отверстие в верхней части. Если объем газа уменьшается, а жидкости увеличивается, поплавков поднимается вверх, перекрывая выпускное отверстие для газа.

Технические характеристики

- Номинальное давление: PN16
- Материал шара: CF8M
- Материал уплотнений: FPM
- Тип управления: автоматическое
- Температура раб. среды: -20°C — + 200°C
- Рабочая среда: горячая и холодная вода, другие жидкости

Размеры

Size	G	G1	ØD	H	SW
DN15	1/2"	1/2"	122	134	47.5
DN20	3/4"	1/2"	122	134	47.5
DN25	1"	1/2"	122	134	47.5

Код для заказа

