

КОНДЕНСАТООТВОДЧИКИ

КОНДЕНСАТООТВОДЧИКИ ДРЕНАЖНЫЕ ADCA CDV32

(Углеродистая сталь, 1/2" – 3/4"; DN 15 мм – DN 20 мм)

ОПИСАНИЕ

Конденсатоотводчики дренажные ADCA CDV32 автоматически сбрасывают воздух и конденсат из паровых систем во время пуска и сливают остаточную жидкость при останове. Пружинный механизм поддерживает клапан в открытом положении, когда система не находится под давлением. В момент, когда рабочее давление достигает значения давления закрытия, которое установлено на конденсатоотводчике, клапан закрывается. Если рабочее давление падает ниже установленного давления закрытия, усилия пружины будет достаточно для открытия клапана.

Типовым применением является установка на паровых коллекторах (парораспределительных гребенках), а также дренажных карманах для защиты от замерзания.

ОСНОВНЫЕ СВОЙСТВА

- Автоматическое опорожнение систем для предотвращения гидравлических ударов, вакуума, замерзания
- Встроенный фильтр
- Рукоятка принудительного открытия, позволяющего осуществлять работу системы под давлением для удаления грязи
- Внутренние части – нержавеющая сталь



ТЕХНИЧЕСКИЕ ХАРАКТЕРИСТИКИ	
Типоразмер, DN	1/2" – 3/4"; DN 15 мм – DN 20 мм
Номинальное давление, PN	40 бар
Рабочая среда	Насыщенный пар
Материал исполнения	Углеродистая сталь
Присоединения	Внутреннее резьбовое ISO 7 Rp или NPT Фланцевое EN 1092-1 PN 40 Фланцевое ASME B16.11 Сварное встык (BW) по запросу
Монтаж на трубопроводе	Рекомендуется вертикальная установка. При установке в горизонтальном направлении необходимо установить выпускную соединительную трубу, направленную вниз.

ОГРАНИЧЕНИЯ ПО ПРИМЕНЕНИЮ		
Фланцевое PN 40 / Класс 300*	Фланцевое Класс 150**	Допустимая температура, °C
Допустимое давление, бар		
40,0	19,3	50
35,0	15,8	150
30,4	12,1	250
27,4	10,2	300

Давление закрытия 1,5 бар

Максимально допустимое рабочее давление 22 бар;

Максимально допустимая рабочая температура 250°C;

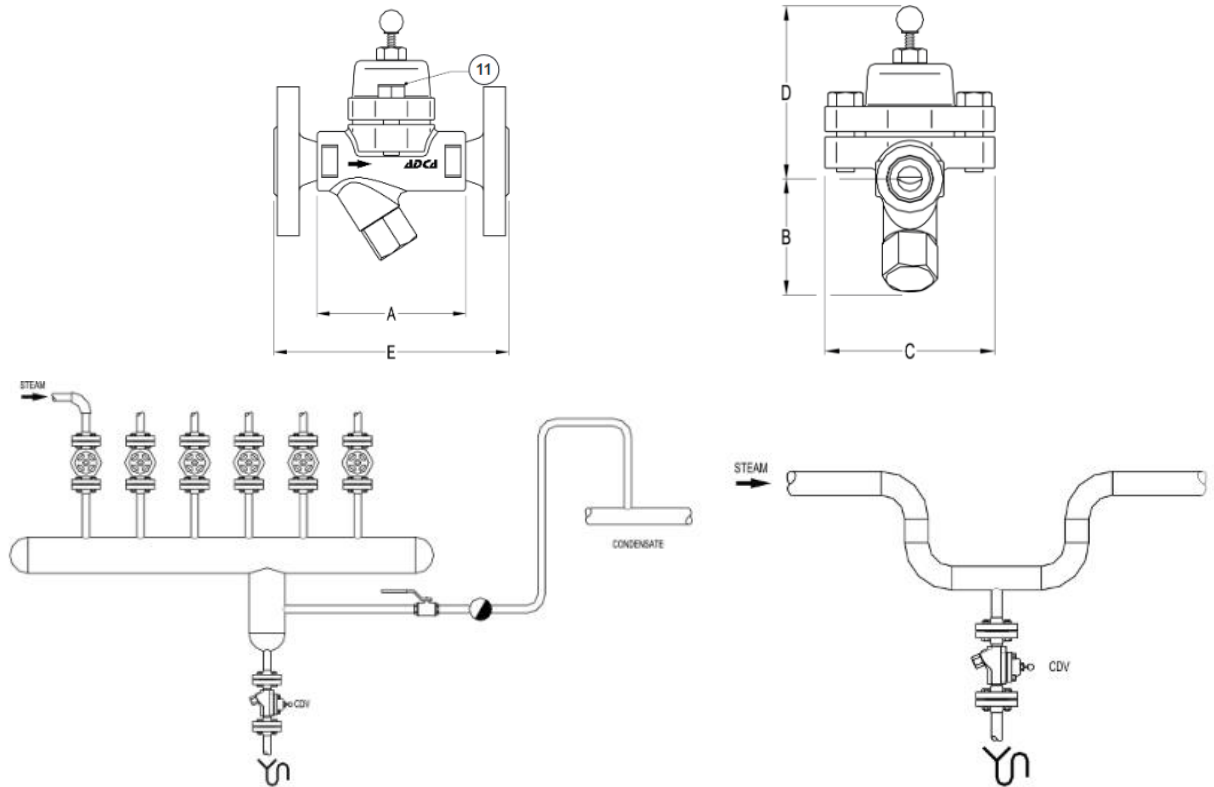
* В соответствии с EN 1092-1:2018 ** В соответствии с EN 1759-1:2004

Ограничения по номинальному давлению PN 40 или ниже, в зависимости от типа присоединения. PN 40 для резьбового соединения, сварного внахлест и встык.

ПРОПУСКНАЯ СПОСОБНОСТЬ, кг/ч										
Модель	Типоразмер, DN	Перепад давления, бар								
		0,1	0,2	0,3	0,4	0,5	0,6	0,8	1,0	1,5
CDV32	1/2" – 3/4"; DN 15 мм – DN 20 мм	220.	280	380	420	470	520	585	630	780

КОНДЕНСАТООТВОДЧИКИ

МОНТАЖ НА ТРУБОПРОВОДЕ



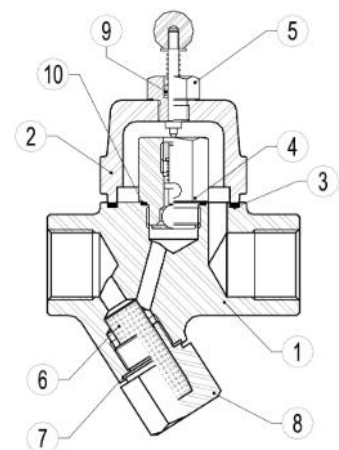
Рекомендуется вертикальная установка. При установке в горизонтальном направлении необходимо установить выпускную соединительную трубу, направленную вниз.

ВЕСОГАБАРИТНЫЕ ХАРАКТЕРИСТИКИ

Типоразмер, DN	Резьбовое присоединение / Сварное встык				PN 40		Класс 150		Класс 300		
	A	B	C	D	Масса, кг	E	Масса, кг	E	Масса, кг	E	Масса, кг
1/2" – DN 15 мм	95	65	95	97	1,6	150	3,2	150	2,7	150	3,5
3/4" – DN 20 мм	95	65	95	97	1,6	150	3,9	150	3,1	150	4,7

СПЕЦИФИКАЦИЯ МАТЕРИАЛОВ

№	Наименование	Материал
1	Корпус	P250GH / 1.0460
2	Крышка	P250GH / 1.0460
3	Уплотнение*	Нержавеющая сталь / Графит
4	Контролер клапана*	AISI 304/1.4301
5	Рукоятка принудительного открытия*	Пластик
6	Фильтр*	AISI 304/1.4301
7	Уплотнение*	Нержавеющая сталь / Графит
8	Пробка*	A 105/1.0432
9,10	Уплотнение*	AISI 304/1.4301
11	Болты	Сталь 8.8



* Доступные к заказу запасные части.