

Мембранные клапаны

A00 Серия
Пневмоприводные
мембранные клапаны

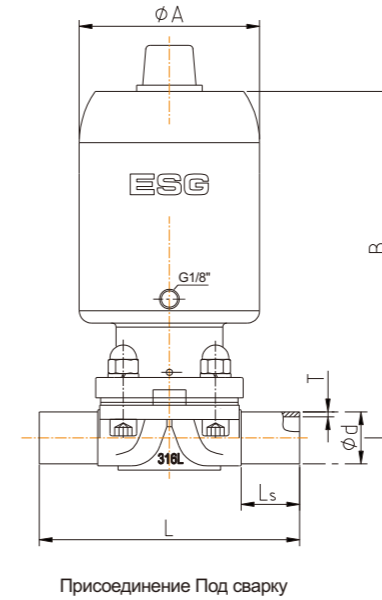


Присоединение Под сварку

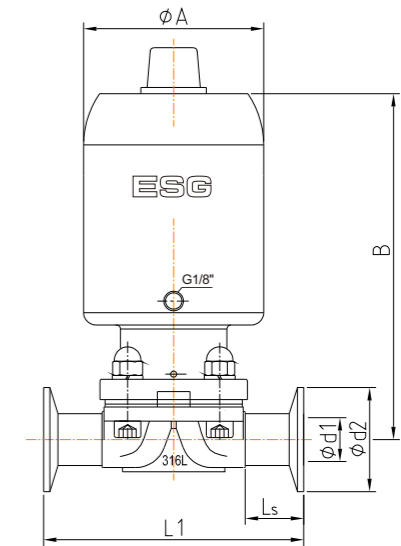
A00 Серия
Пневмоприводные
мембранные клапаны



Присоединение Tri-clamp



Присоединение Под сварку



Присоединение Tri-clamp

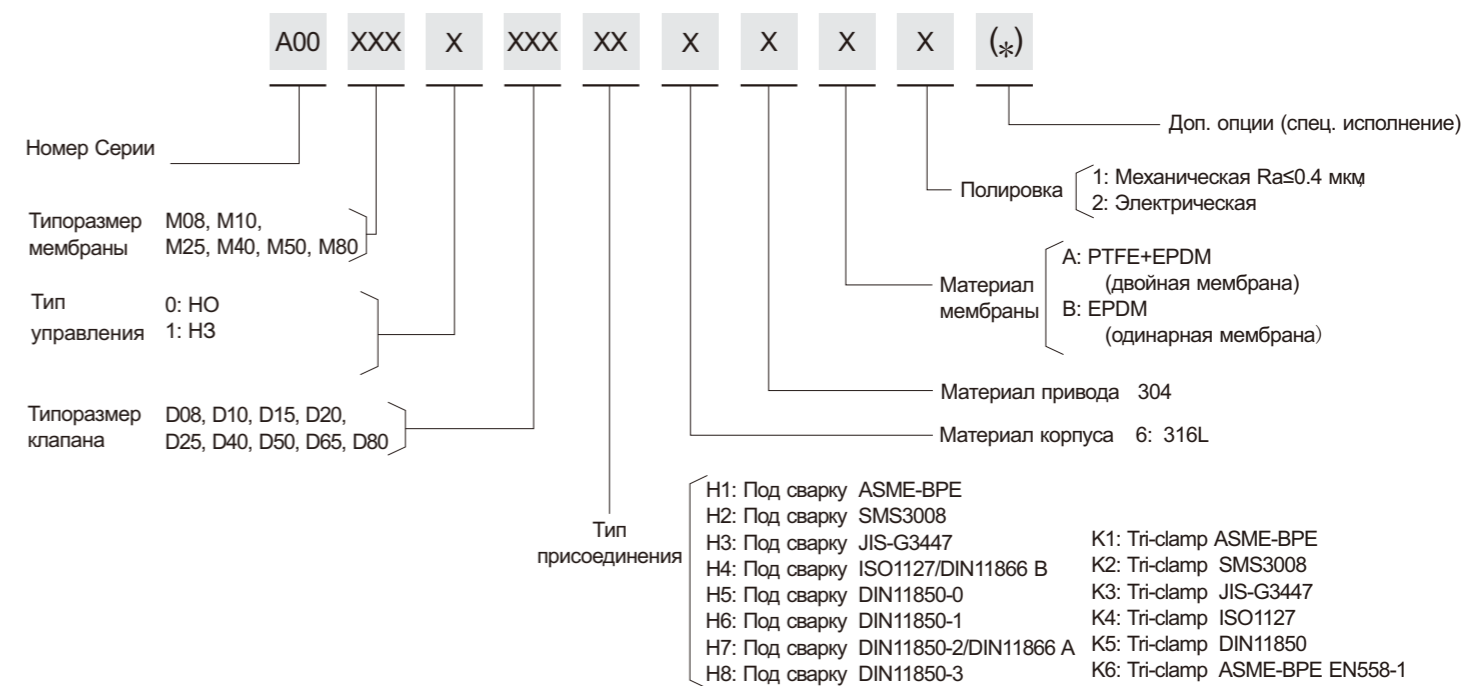
Размеры

Пневмопривод. мембранные клапаны - Под сварку		ASME-BPE		SMS3008	JIS-G3447	ISO-1127	DIN-11850				DIN-11866					
Диаметр	Мембр.	Привод	Ø A	B	Ls	L	Ø d×T	Ø d×T	Ø d×T	Ø d×T	Ø d×T	Ø d×T	Ø d×T	Ø d×T		
DN8	8	42	47	85	20	72	6.35×0.89	-	-	-	-	-	-	-		
DN10	8	42	47	85	20	72	9.53×0.89	-	-	-	-	-	-	-		
DN15	8	50	57	106	17	72	12.70×1.65	-	-	-	-	-	-	-		
	10	57	65	134	29.5	108	-	-	-	21.3×1.6	18×1.5	18×1.0	19×1.5	20×2		
DN20	10	57	65	134	29.5	108	19.05×1.65	-	-	-	-	-	-	-		
	25	80	88	170	26.5	120	-	25.0×1.2	-	26.9×1.6	22×1.0	23×1.5	24×2	23×1.5	26.9×1.6	
DN25	25	80	88	170	26.5	120	25.4×1.65	38.0×1.2	25.4×1.2	33.7×2	28×1.5	28×1.0	29×1.5	30×2	29×1.5	33.7×2
DN40	40	105	109	196	30	153	38.1×1.65	51.0×1.2	38.1×1.2	48.3×2	40×1.5	40×1.0	41×1.5	42×2	41×1.5	48.3×2
DN50	50	125	129	226	30.5	173	50.8×1.65	-	50.8×1.5	60.3×2	52×1.5	52×1.0	53×1.5	54×2	53×1.5	60.3×2
DN65	50	125	129	232	30.5	173	63.5×1.65	-	-	-	-	-	-	-	-	-

Пневмопривод. мембранные клапаны - Tri-clamp		ASME-BPE		ASME-BPE EN558-1 Series 7				SMS3008		JIS-G3447		ISO-1127		DIN-11850														
Диаметр	Мембр.	Привод	Ø A	B	Ø d1	Ø d2	Ls	L1	Ø d1	Ø d2	Ls	L1	Ø d1	Ø d2	Ls	L1	Ø d1	Ø d2	Ls	L1								
DN8	8	42	47	85	4.57	25	15.5	63.5	-	-	-	-	-	-	-	-	-	-	-	-	-							
DN10	8	42	47	85	7.75	25	15.5	63.5	-	-	35	-	-	-	-	-	-	-	-	-	-							
DN15	8	50	57	106	9.4	25	15.5	63.5	9.4	25	-	108	-	-	-	-	-	-	-	-	-							
	10	57	65	134	-	-	-	-	-	34	-	-	-	-	-	-	18.1	50.5	29.5	108	16.0	34	29.5	108				
DN20	10	57	65	134	15.75	25	26.3	101.6	15.75	25	-	117	15.75	25	34	117	-	-	-	-	-	-	-	-	-			
	25	80	88	170	-	-	-	-	-	30	-	-	-	-	-	-	30	-	23.7	50.5	25	117	20.0	34	25	117		
DN25	25	80	88	170	22.1	50.5	23.5	114.3	22.1	50.5	33	127	22.6	50.5	30	127	23	50.5	33	127	29.7	50.5	30	127	26.0	50.5	30	127
DN40	40	105	109	196	34.8	50.5	23	139.7	34.8	50.5	39	159	35.6	50.5	33	159	35.7	50.5	39	159	44.3	64	33.5	159	38.0	50.5	33.5	159
DN50	50	125	129	226	47.5	64	23	158.8	47.5	64	-	190	48.6	64	39	190	47.8	64	-	190	56.3	77.5	39	190	50.0	64	39	190
DN65	50	125	129	232	60.2	77.5	39	190	-	-	-	-	-	-	-	-	-	-	-	-	-	-	-	-	-	-	-	-

Возможно специальное исполнение (по запросу)

Код для заказа



Мембранные клапаны

A01 Серия
Ручные
мембранные клапаны

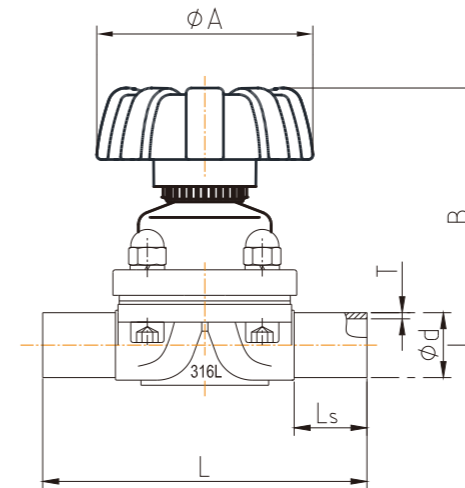
A01 Серия
Ручные
мембранные клапаны



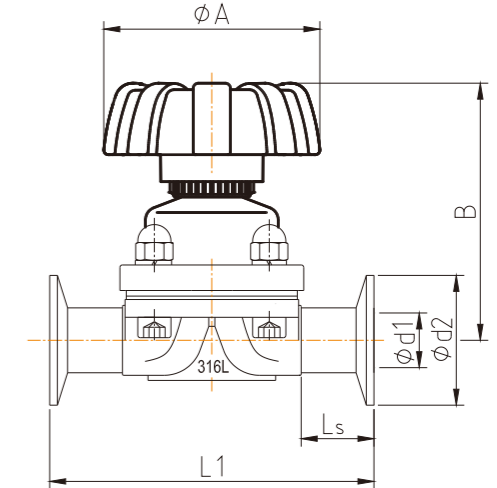
Присоединение Под сварку



Присоединение Tri-clamp



Присоединение Под сварку



Присоединение Tri-clamp

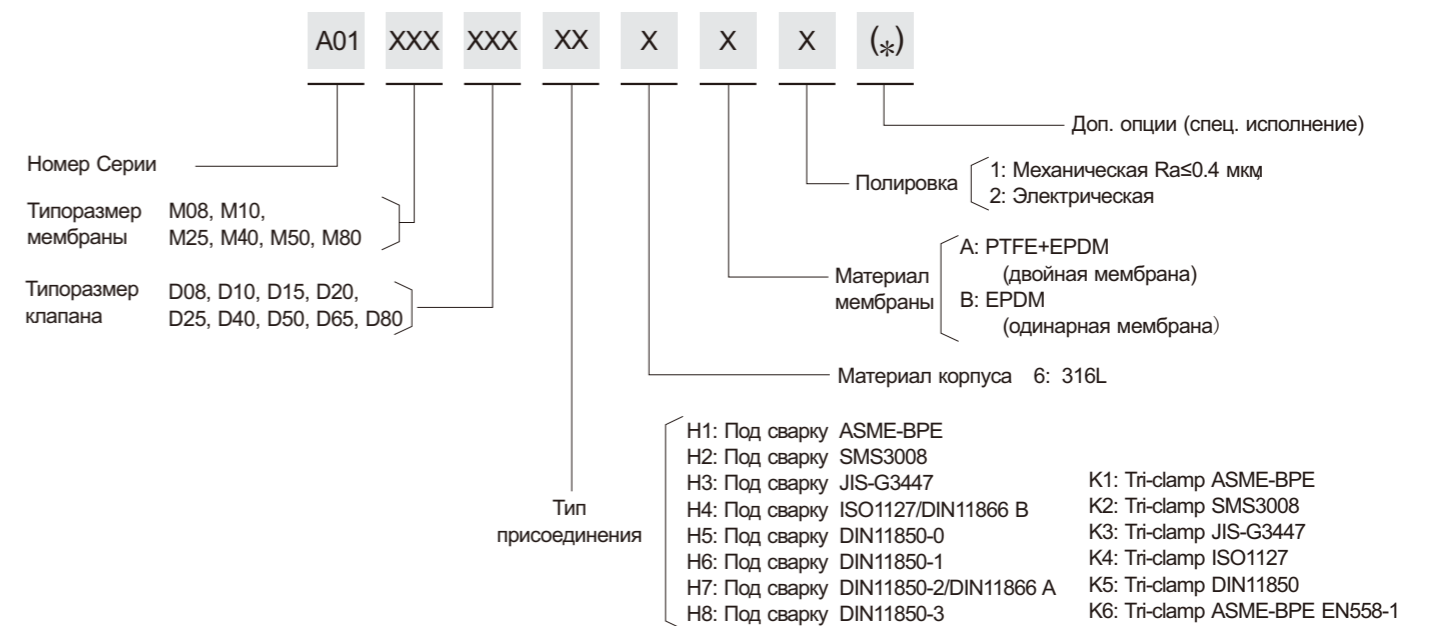
Размеры

Ручные мембранные клапаны - Под сварку				ASME-BPE				SMS3008	JIS-G3447	ISO-1127	DIN-11850				DIN-11866	
Диаметр	Мембр.	Ø 40	B	Ls	L	Ø d×T	Ø d×T	Ø d×T	Ø d×T	Ø d×T	Ø d×T	Ø d×T	Ø d×T	Ø d×T	Ø d×T	Ø d×T
DN8	8	40	64	20	72	6.35×0.89	-	-	-	-	-	-	-	-	-	-
DN10	8	50	64	20	72	9.53×0.89	-	-	-	-	-	-	-	-	-	-
DN15	8	65	64	20	72	12.70×1.65	-	-	-	-	-	-	-	-	-	-
	10	65	85	29.5	108	-	-	-	21.3×1.6	18×1.5	18×1.0	19×1.5	20×2	19×1.5	21.3×1.6	
DN20	10	85	85	29.5	108	19.05×1.65	-	-	-	-	-	-	-	-	-	-
	25	85	102	26.5	120	-	-	-	26.9×1.6	22×1.5	22×1.0	23×1.5	24×2	23×1.5	26.9×1.6	
DN25	25	105	102	26.5	120	25.4×1.65	25.0×1.2	25.4×1.2	33.7×2	28×1.5	28×1.0	29×1.5	30×2	29×1.5	33.7×2	
DN40	40	125	115	30	153	38.1×1.65	38.0×1.2	38.1×1.2	48.3×2	40×1.5	40×1.0	41×1.5	43×2	41×1.5	48.3×2	
DN50	50	125	133	30.5	173	50.8×1.65	51.0×1.2	50.8×1.5	60.3×2	52×1.5	52×1.0	53×1.5	54×2	53×1.5	60.3×2	
DN65	50	139	139	30.5	173	63.5×1.65	-	-	-	-	-	-	-	-	-	

Ручные мембранные клапаны - Tri-clamp				ASME-BPE				ASME-BPE EN558-1 Series 7				SMS3008				JIS-G3447				ISO-1127				DIN-11850				
Диаметр	Мембр.	Ø A	B	Ø d1	Ø d2	Ls	L1	Ø d1	Ø d2	Ls	L1	Ø d1	Ø d2	Ls	L1	Ø d1	Ø d2	Ls	L1	Ø d1	Ø d2	Ls	L1	Ø d1	Ø d2	Ls	L1	
DN8	8	40	64	4.57	25	15.5	63.5	-	-	-	-	-	-	-	-	-	-	-	-	-	-	-	-	-	-	-	-	-
DN10	8	40	64	7.75	25	15.5	63.5	-	-	-	-	-	-	-	-	-	-	-	-	-	-	-	-	-	-	-	-	-
DN15	8	50	64	9.4	25	15.5	63.5	9.4	25	35	108	-	-	-	-	-	-	-	-	-	-	-	-	-	-	-	-	-
	10	65	85	-	-	-	-	-	-	-	-	-	-	-	-	18.1	50.5	29.5	108	16.0	34	29.5	108	-	-	-	-	-
DN20	10	65	85	15.75	25	26.3	101.6	15.75	25	34	117	15.75	25	34	117	-	-	-	-	-	-	-	-	-	-	-	-	-
	25	85	102	-	-	-	-	-	-	-	-	-	-	-	-	23.7	50.5	25	117	20.0	34	25	117	-	-	-	-	-
DN25	25	85	102	22.1	50.5	23.5	114.3	22.1	50.5	30	127	22.6	50.5	30	127	23	50.5	30	127	29.7	50.5	30	127	26.0	50.5	30	127	
DN40	40	105	115	34.8	50.5	23	139.7	34.8	50.5	33	159	35.6	50.5	33	159	35.7	50.5	33	159	44.3	64	33.5	159	38.0	50.5	33.5	159	
DN50	50	125	133	47.5	64	23	158.8	47.5	64	39	190	48.6	64	39	190	47.8	64	39	190	56.3	77.5	39	190	50.0	64	39	190	
DN65	50	125	139	60.2	77.5	39	190	-	-	-	-	-	-	-	-	-	-	-	-	-	-	-	-	-	-	-	-	

Возможно специальное исполнение (по запросу)

Код для заказа



Пропорциональные мембранные клапаны

A02 Серия
Пропорциональные
мембранные клапаны



Технические характеристики

- Напряжение: 24 В пост. тока
- Потребляемая мощность: <10 Вт
- Управляющий сигнал: 0/4-20 мА, 0-5/10 В
- Выходной сигнал: 0/4-20 мА, 0-5/10 В
- Материал корпуса позиционера: PA6-GF30+PC
- Давление управления: 4,5-7 бар (65-102psi)
- Температура окр. среды: 0-60°C
- Степень пыле и влагозащиты: Ip65
- Класс взрывозащиты: Ex nA IIC T4

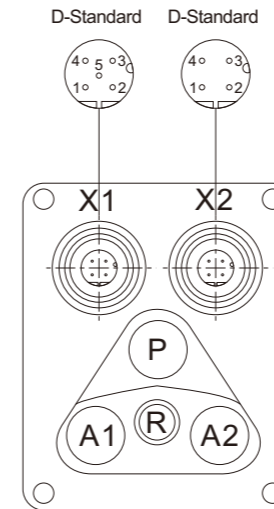
Принцип работы

Позиционер, получая управляющий электрический сигнал от системы управления, преобразует его в пневматический, давление воздуха, и заставляет мембрану перемещаться, управляя потоком рабочей среды, проходящим через клапан.

Особенности

1. Компактность
2. Надёжность и точность в работе
3. Большой LCD экран создаёт удобство в эксплуатации
4. Стандартный электрический интерфейс обеспечивает простоту подключения
5. Тонкая настройка и высокая степень защиты от помех
6. Подпружиненный стержень обратной связи
7. Различные типы присоединений клапана

Разъёмы и порты



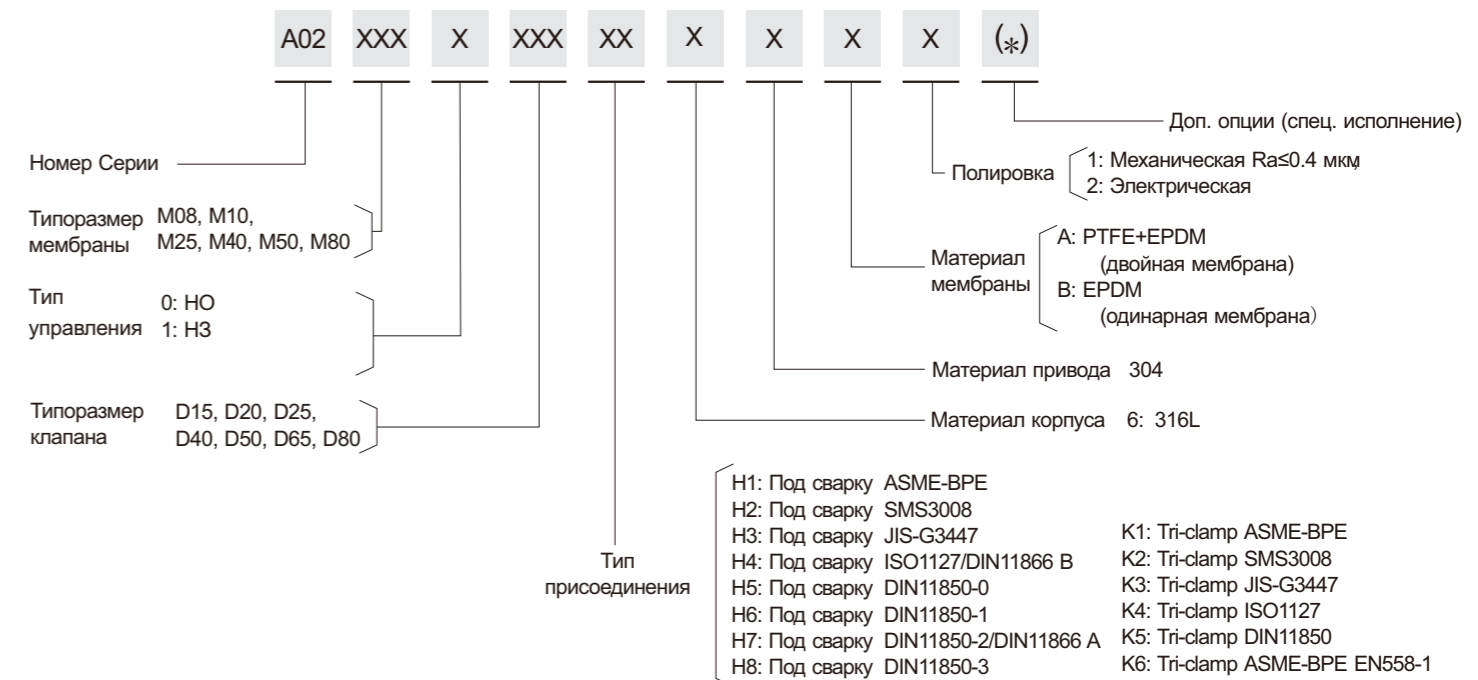
Электрическое подключение

Обозн.	Контакт	Описание	Тип сигнала
X1	1	Выход. аналоговый сигнал +	0/4-20 мА или 0-5/10 В п. т.
	2	Выход. аналоговый сигнал -	GND
	3	Аварийный выход. сигнал	Выс. эл. уровень (UN-ADJ)
	4	Вход. триггер безоп. полож.	Выс. эл. уровень
	5	Общий сигнал GND	GND
X2	1	Питание +	+24 В
	2	Питание GND	GND
	3	Входной сигнал установки +	0/4-20 мА или 0-5/10 В п. т.
	4	Входной сигнал устан. GND	GND

Пневматическое подключение

Обозначение	Описание
P	Подвод воздуха
A1	Порт 1 (подача воздуха на пневмопривод)
A2	Порт 2 (подача воздуха на пневмопривод)
R	Выхлоп

Код для заказа

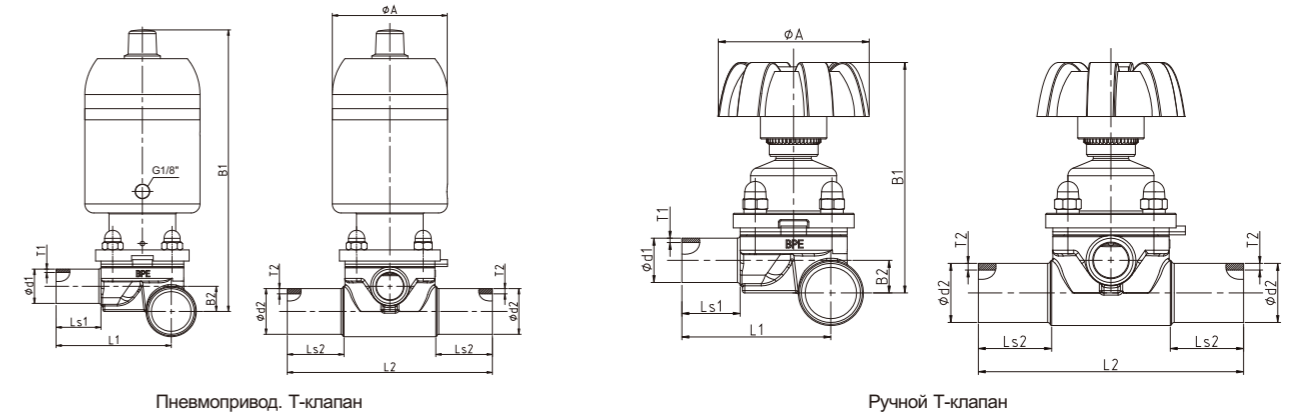


Мембранные Т-клапаны

A10 Серия
Пневмоприводные
мембранные Т-клапаны



A11 Серия
Ручные
мембранные Т-клапаны



Технические характеристики

- Материал: (корпус) SS316L литой из CF3M, кованный из SS316L (пневм.) пневмопривод и запорный элемент из CF8 (ручные) запорный элемент из CF8
- Внутренняя поверхность: Ra≤0.4 мкм, механическая полировка
- Материал мембраны: EPDM + PTFE (двойная мембрана), EPDM (одинарная мембрана)
- Рабочее давление: 0-10 бар (0-145 psi)
- Температура раб. среды: -10°C — +150°C
- Давление управления (пневмопривод): 4.5-7 бар (65-102 psi)

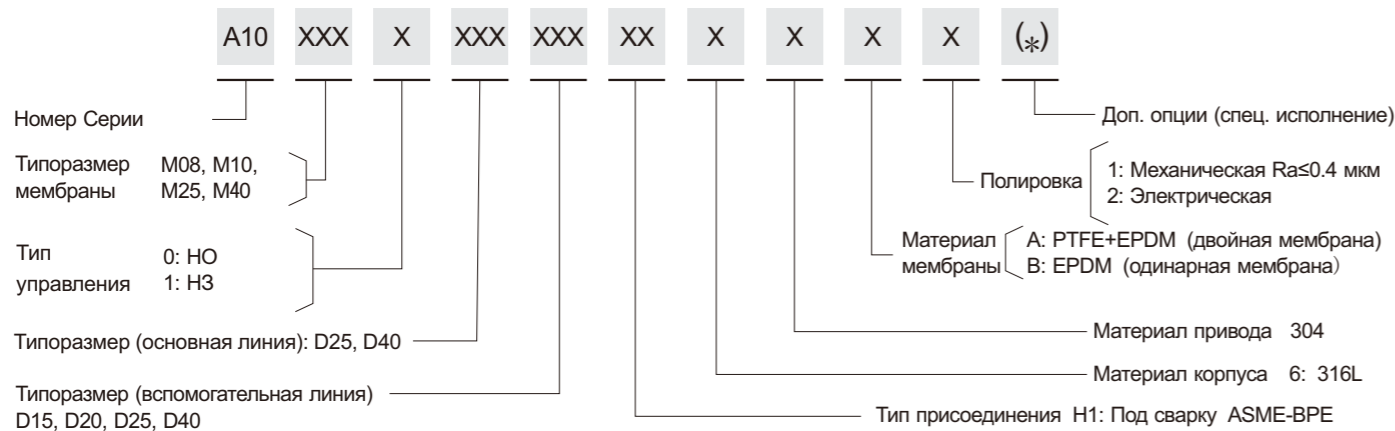
Особенности

- Компактность
- Отсутствие застойных зон
- Можно использовать в высокотемпературных применениях, таких как CIP/SIP
- Пневматический или ручной привод

Принцип работы

Мембранные Т-клапаны, как правило, используются в кольцевых трубопроводах, обеспечивая возможность отвода или подачи рабочей среды без образования застойных зон. Помимо этого, в зависимости от технологического процесса, они также могут применяться для смешивания двух разных рабочих сред.

Код для заказа

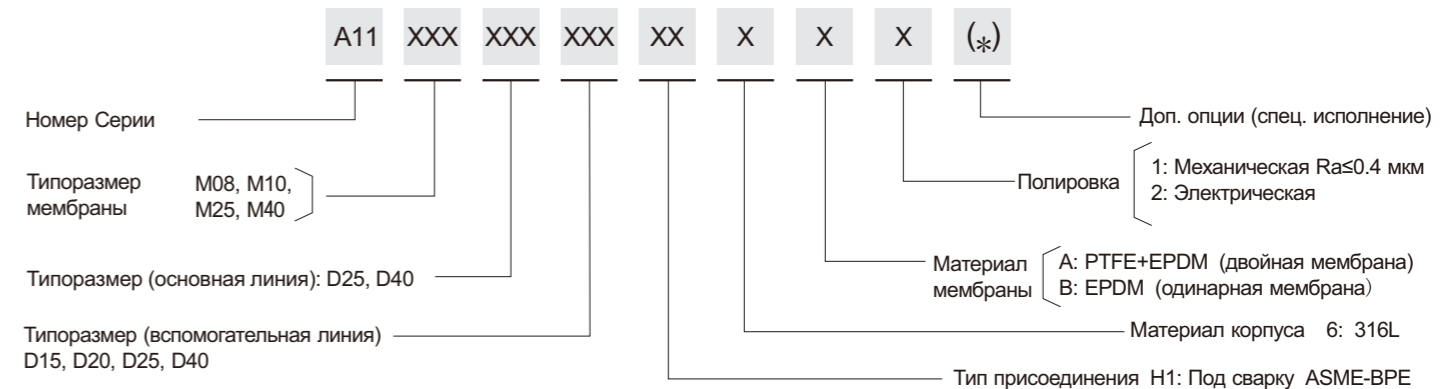


Размеры

Пневмопривод. мембранные клапаны – Под сварку										ASME-BPE	
Типоразмер	Мембрана	Привод	Ø А	B1	B2	Ls1	Ls2	L1	L2	Ø d1 X T1	Ø d2 X T2
25-15	8	50	57	140	14.9	20	33	51	103	12.7 X 1.65	25.4 X 1.65
25-20	10	57	65	165	14	25	31	64	114	19.05 X 1.65	25.4 X 1.65
25-25	25	80	88	205	13.3	25	25.25	76	124.5	25.4 X 1.65	25.4 X 1.65
40-25	25	80	88	215	20	25	25.29	82	124.5	25.4 X 1.65	38.1 X 1.65
40-40	40	105	109	235	13.75	25	27	97.5	152	38.1 X 1.65	38.1 X 1.65

Ручные мембранные клапаны – Под сварку										ASME-BPE	
Типоразмер	Мембрана	Ø А	B1	B2	Ls1	Ls2	L1	L2	Ø d1 X T1	Ø d2 X T2	
25-15	8	50	80	14.9	20	33	51	103	12.7 X 1.65	25.4 X 1.65	
25-20	10	65	100	14	25	31	64	114	19.05 X 1.65	25.4 X 1.65	
25-25	25	85	115	13.3	25	25.25	76	124.5	25.4 X 1.65	25.4 X 1.65	
40-25	25	85	125	20	25	25.29	82	124.5	25.4 X 1.65	38.1 X 1.65	
40-40	40	105	130	13.75	25	27	97.5	152	38.1 X 1.65	38.1 X 1.65	

Код для заказа

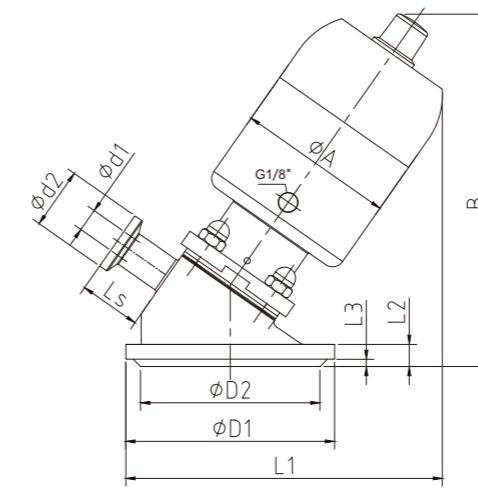


Донные мембранные клапаны

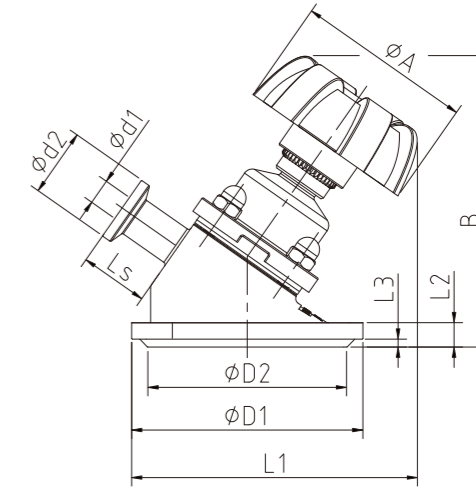
A20 Серия
Пневмоприводные донные мембранные клапаны



A21 Серия
Ручные донные мембранные клапаны



Пневмопривод. донный мембранный клапан



Ручной донный мембранный клапан

Технические характеристики

- Материал: (корпус) SS316L литой из CF3M, кованный из SS316L (пневм.) пневмопривод и запорный элемент из CF8 (ручные) запорный элемент из CF8
- Внутренняя поверхность: Ra≤0.4 мкм, механическая полировка
- Материал мембраны: EPDM + PTFE (двойная мембрана), EPDM (одинарная мембрана)
- Рабочее давление: 0-10 бар (0-145 psi)
- Температура раб. среды: -10°C — +150°C
- Давление управления (пневмопривод): 4.5-7 бар (65-102 psi)

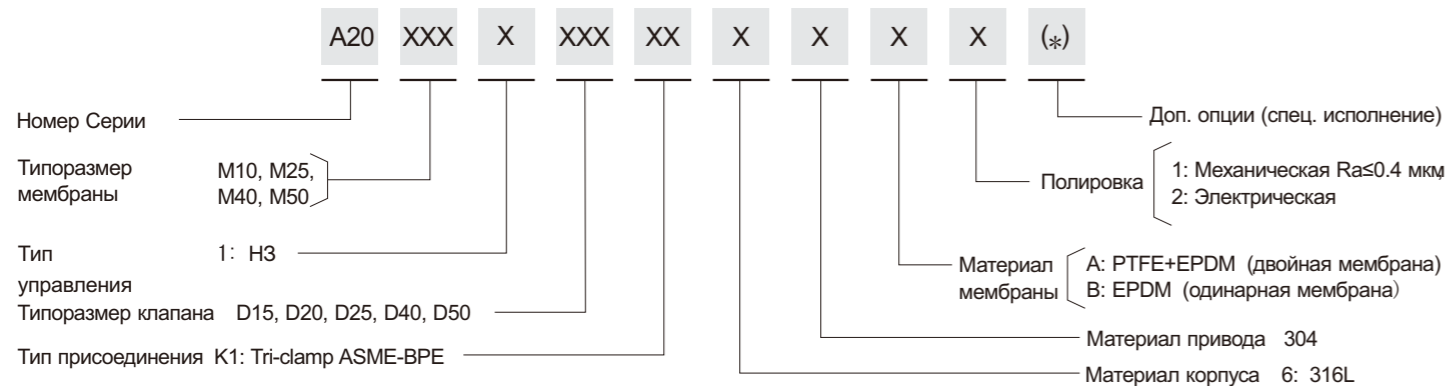
Особенности

1. Компактность
2. Отсутствие застойных зон
3. Клапаны могут подвергаться высокотемпературной обработке, стерилизации. Внутренняя поверхность корпуса подвергается механической полировке, Ra≤0.4 мкм, электрическая полировка также возможна
4. Оптимизированная конструкция с минимизацией турбулентности потока при опорожнении ёмкости (бака)
5. Пневматический или ручной привод

Принцип работы

Донные клапаны устанавливаются на дно ёмкости (бака) посредством сварного соединения и используются для быстрого опорожнения. Важными особенностями донных мембранных клапанов являются упрощение процесса перемешивания (в зависимости от технологического процесса) и отсутствие застойных зон, что обеспечивает слив без остатков всего содержимого ёмкости (бака).

Код для заказа



Пневмоприводной донный мембранный клапан. Размеры

Диаметр	Мембрана	Ø A	B	Ø D1	Ø D2	Ø d1	Ø d2	L1	L2	L3	Ls
DN15	10	65	145	85	73	9.4	25	130	12	3	25
DN20	10	65	145	85	73	15.75	25	130	12	3	25
DN25	25	88	195	120	108	22.1	50.5	178	16	3	30
DN40	40	109	220	150	138	34.8	50.5	210	18	3	35
DN50	50	129	255	180	168	47.5	64	240	22	3	35

Ручной донный мембранный клапан. Размеры

Диаметр	Мембрана	Ø A	B	Ø D1	Ø D2	Ø d1	Ø d2	L1	L2	L3	Ls
DN15	10	65	110	85	73	9.4	25	105	12	3	25
DN20	10	65	110	85	73	15.75	25	105	12	3	25
DN25	25	85	135	120	108	22.1	50.5	138	16	3	30
DN40	40	105	155	150	138	34.8	50.5	165	18	3	35
DN50	50	125	180	180	168	47.5	64	195	22	3	35

Код для заказа

