

КОНДЕНСАТООТВОДЧИК БИМЕТАЛЛИЧЕСКИЙ BM 20 (DN^{1/2}" – 1"; DN15–25)

ОПИСАНИЕ

BM20 конденсатоотводчик биметаллический с функцией отвода воздуха из паровых систем. Преимущественно применяется в системах, где необходимо переохлаждение отводимого конденсата, спутниковых трубопроводах, паровых рубашках ёмкостей или в качестве воздухоотводчика в паровых системах.

Присоединение резьбовое, фланцевое.



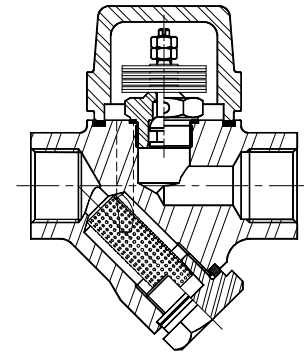
ОСНОВНЫЕ СВОЙСТВА

Постоянный отвод конденсата. Конденсат отводится переохлажденным.

Может использоваться как воздухоотводчик из паровых систем.

Не подвержен влиянию гидроударов и вибраций. Встроенный фильтр.

ОПЦИИ:	Дренажный клапан
РАБОЧАЯ СРЕДА:	насыщенный и перегретый пар.
ИСПОЛНЕНИЯ:	BM20
ТИПОРАЗМЕРЫ:	DN ^{1/2} " – 1"; DN15 – DN25.
ПРИСОЕДИНЕНИЕ:	внутренняя резьба ISO 7/1 Rp (BS21) фланцевое по EN1092–1 PN40 or ANSI
УСТАНОВКА:	может быть установлен в любом положении. Установка на горизонтальном трубопроводе предпочтительна. См. Инструкцию по монтажу и эксплуатации.



ТЕХНИЧЕСКИЕ ХАРАКТЕРИСТИКИ

ФЛАНЦЕВЫЙ PN40 / ANSI 300 *	ФЛАНЦЕВЫЙ ANSI 150 **	ТЕМПЕРАТУРА
ДАВЛЕНИЕ	ДАВЛЕНИЕ	
40 бар	19,3 бар	50 °C
35 бар	15,8 бар	150 °C
30,4 бар	12,1 бар	250 °C
27,6 бар	10,2 бар	300 °C

* в соответствии с EN1092–1:2007;

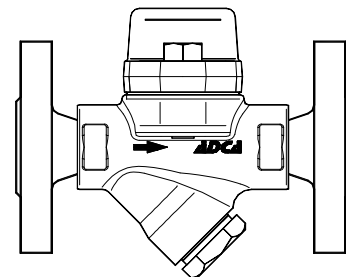
** в соответствии с EN1759–1:2004"

PMO – максимальное рабочее давление 17 бар

характеристики PN40 и ниже зависят от типа присоединения.

параметры PN40 действительны также для резьбового, приварного

TMO – максимальная рабочая температура 250 °C



ПРОПУСКНАЯ СПОСОБНОСТЬ, кг/ч

ТИП	DN	ПЕРЕПАД ДАВЛЕНИЯ (бар)									
		0,5	1	2	4	6	8	10	12	14	17
BM20	15–25 A	125	200	320	410	445	485	500	540	580	600
BM20	15–25 B	450	700	1000	1220	1340	1450	1560	1650	1780	1850

A = расход конденсата при темп-ре на 10 °C ниже температуры насыщения. B = расход при температуре 20 °C.