

СМЕСИТЕЛЬ ПАРОВОДЯНОЙ ADCSAMIX MX20

ОПИСАНИЕ

Пароводяной смеситель Adcamix позволяет с минимальными затратами получить горячую воду при помощи пара и холодной воды. В данном случае не требуется использование дорогостоящего теплообменного оборудования.

Смеситель содержит встроенное предохранительное устройство позволяющее исключить подачу пара, даже в том случае, когда по каким-то причинам прекращается подача холодной воды.

Температура воды на выходе из смесителя может легко регулироваться при помощи вентилей установленных на входящем в смеситель трубопроводе пара и холодной воды.

Присоединение: внутренняя резьба.

ОСНОВНЫЕ СВОЙСТВА: Предохранительное устройство защищающее от пропускания пара.
Встроенные обратные клапаны.
Полностью нержавеющая конструкция.
Бесшумная работа смесителя.

ОПЦИИ: Встроенный паровой клапан, в случае если требуется подача пара, например, для стерилизатора.

ДОП.ОБОРУДОВАНИЕ: Нержавеющий настенный кронштейн крепления корпуса.
Регулируемый пистолет.
Два клапана для пара и воды.
Шланг для подачи горячей воды.
Нержавеющий кронштейн для шланга.
Насыщенный пар и холодная вода.

ПРИМЕНЕНИЕ:

ИСПОЛНЕНИЯ:

ТИПОРАЗМЕРЫ:

ПРИСОЕДИНЕНИЯ:

УСТАНОВКА:

MX 20

$\frac{3}{4}'' \times \frac{3}{4}''$

Внутренняя резьба ISO 7/1Rp (BS21)

Вертикальная настенная установка.

См. инструкцию по монтажу и эксплуатации.



ОГРАНИЧЕНИЯ ПО ПРИМЕНЕНИЮ

Мин. давление пара 2,5 бар

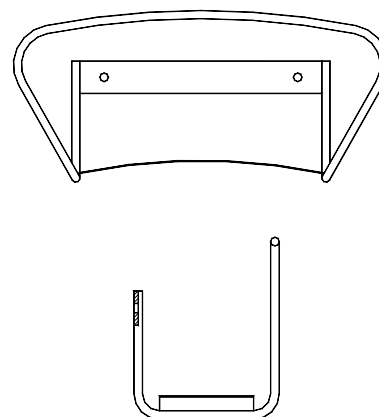
Макс.давление пара 10 бар

Давление пара не должно превышать более чем в три раза давление хол.воды.
Давление воды не должно быть выше чем давление пара.

СПЕЦИФИКАЦИЯ МАТЕРИАЛОВ

№	НАИМЕНОВАНИЕ	МАТЕРИАЛЫ
1	Корпус подачи пара	CF8M / 1.4408
2	Корпус подачи воды	CF8M / 1.4408
3	* Прокладка	NBR
4	Болт	A2-70
5	* Паровой клапан	Металлизированный графит
6	* Пружина клапана	AISI 302 / 1.4300
7	Крышка пар	AISI 316 / 1.4401
8	* Прокладка	PTFE
9	* Поршень	AISI 316 / 1.4401
10	Крышка вода	AISI 316 / 1.4401
10A	Паровой клапан	AISI 316 / 1.4401
10B	* Уплотнение	PTFE
11	Паровая форсунка	AISI 316 / 1.4401
12	См. шивающая камера	CF8M / 1.4408
13	* Прокладка	ВИТОН
14	Кронштейн корпуса	AISI 304 / 1.4301
18	* Клапан обратный	AISI 316 / 1.4401
19	* Прокладка	PTFE

*Поставляемые комплектующие



ГАБАРИТНЫЕ РАЗМЕРЫ СМЕСИТЕЛЯ (мм)

DN	A	B	C	D	E	Вес кг
3/4"	135	220	110	57,5	330	5,3

