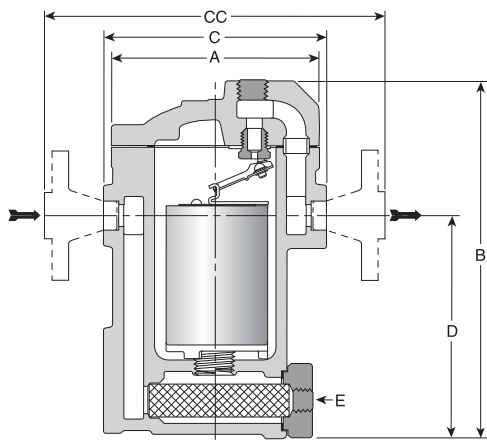




Серия 980 Конденсатоотводчик с опрокинутым поплавком

В стальном корпусе с боковым входом и выходом, со встроенным фильтром

Для давлений до 41 бар. Пропускная способность до 2 000 кг/ч



Описание

Самый надежный из известных конденсатоотводчиков - с перевернутым поплавком - обеспечивает эффективный дренаж конденсата фактически для всех типов оборудования, потребляющего пар. Поместите опрокинутый поплавок в чугунный корпус со встроенным фильтром и Вы получите лучший конденсатоотводчик в мире. Они имеют большой срок службы, что дает ощутимые экономии энергии и снижение затрат. Уникальная система рычагов умножает усилие, создаваемое поплавком для открытия клапана, преодолевая сопротивление системы. Механизм является свободно плавающим, поэтому не существует фиксированных точек опоры рычагов, вызывающих трение и износ. Не испытывает проблем, связанных с загрязнением, т. к. выпускной клапан расположен в верхней части конденсатоотводчика, а частицы грязи стремительным потоком конденсата выносятся из конденсатоотводчика, обеспечивая эффект самоочистки.

Выпускное отверстие постоянно окружено водяным гидравлическим затвором, острый пар не достигает клапана, что исключает потерю острого пара и не вызывает эрозию клапана.

Автоматический отвод воздуха и CO₂ осуществляется через маленькое отверстие в поплавке, закрытое проволочным клапаном при температуре пара. Открытый поплавок не сминается при гидравлическом ударе.

Возможна полная теплоизоляция конденсатоотводчика без влияния на его работоспособность, которая дополнительно поможет сохранить энергию. Конденсатоотводчики серии 980 полностью ремонтпригодные.

Максимально допустимые условия эксплуатации

Максимальное допустимое давление (для корпуса): 41 бар @ 343°C
 Максимальный перепад давления: 41 бар

Максимальное противодавление: 99% давления на входе

Присоединение

Резьба BSPT и NPT
 Сварка
 Фланцы DIN или ANSI (приварные)

Материалы

Корпус: ASTM A216 WCW
 Внутренние элементы: полностью нержавеющая сталь – 304
 Золотник и седло: укрепленная хромированная сталь – 440F (<38 бар)
 Титан (>38 бар)
 Фильтр: нержавеющая сталь – 304
 Пробка: углеродистая сталь

Опции

- Встроенный обратный клапан из нержавеющей стали;
- Термостатический воздушный клапан до 17 бар;
- Игла вентиляционного отверстия поплавка

Характеристика

Конденсатоотводчик с опрокинутым поплавком серии 980 выполнен из углеродистой стали, имеет автоматический отвод воздуха, свободно плавающий механизм, выходное отверстие расположено в верхней части. Максимальное давление на выходе - 99% давления на входе.

Как заказать

- Укажите:
- Номер модели
 - Размер и тип присоединения. Если требуются фланцы, определите тип фланцев.
 - Максимальный перепад давления или размер седла
 - Любые требуемые опции

таблица ST-86-1. Серия 980. Размеры в мм

Модель No.	981	983
Присоединение	15 – 20	20 – 25
Пробка	1/2"	3/4"
"А" Диаметр фланцев	114	184
"В" Высота	219	313
"С" строит. размеры (резьба и сварка)	137	197
"СС" строит. размеры (фланцы*)	196 – 194	282
"D"	122	193
"E"	3/8"	3/4"
Вес, кг (резьба & сварка)	5,2	19,5
Вес, кг (фланцы*)	7,0	26,0

* Фланцы PN40

Заштрихованные модели оборудования маркируются отметкой CE в соответствии с PED (97/23/EC). Все модели отвечают требованиям пункта 3.3 PED (97/23/EC).

Размеры и вес приблизительные. Для уточнения используйте чертежи. Конструкция и материалы могут изменяться без уведомления