

BRADFORD WHITE®

БЫТОВОЙ ЭКОНОМИЧНЫЙ ГАЗОВЫЙ ВОДОНАГРЕВАТЕЛЬ

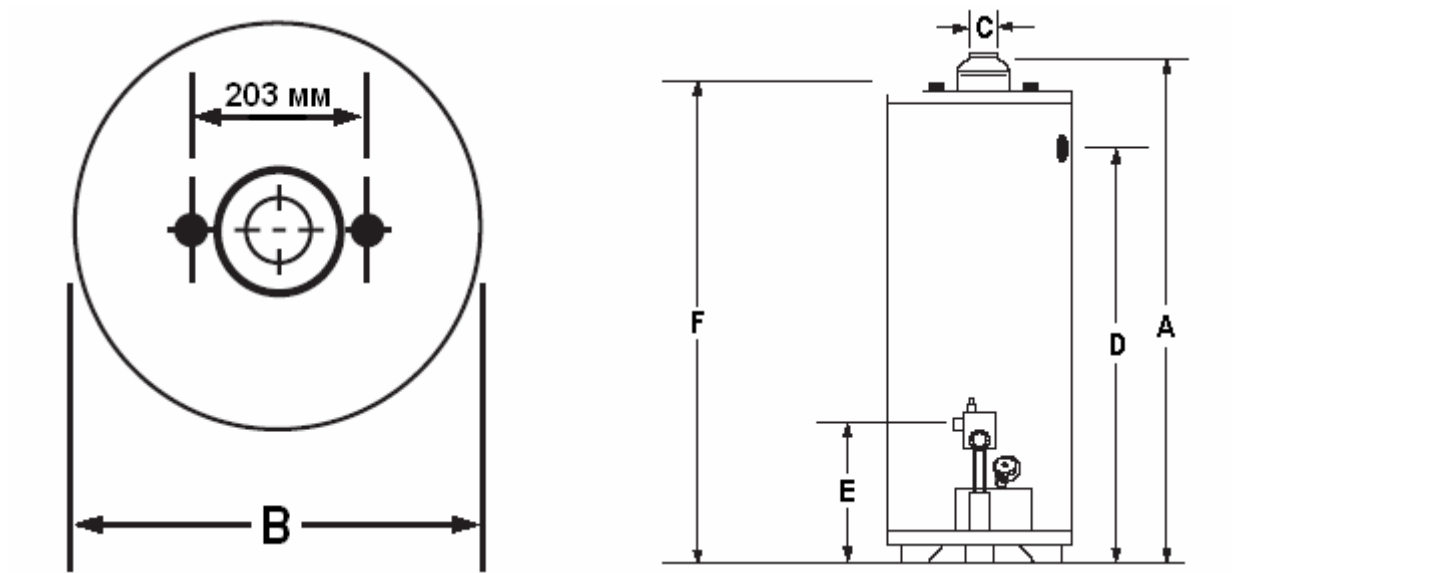


Bradford White внесена в реестр ISO по стандарту 9001 - 1994

- **25 мм пенной теплоизоляции** – минимизирует теплопотери (в моделях M-I-75 32 мм, M-I-100T 50 мм)
- **Дымоходный замедлитель** – служит для увеличения теплоотдачи в нижней части бака. Уменьшает конвекцию в дымоходе при отключенной горелке, снижая теплопотери.
- **Полностью автоматическое управление** – температура задается поворотом ручки. Встроенный аварийный отсекающий по перегреву. Встроенный регулятор давления газа. Встроенный датчик тяги.
- **Покрытие Vitraglas®** - баки водонагревателей Bradford White защищены от окисляющего воздействия горячей воды с помощью особого керамического покрытия. Запатентованное кремнесодержащее покрытие Vitraglas® обеспечивает очень плотный контакт с поверхностью бака.
- **Защитный магниевый стержень** – создает дополнительную защиту от коррозии, увеличивая срок службы нагревателя.
- **Hydrojet® заводской установки** – приспособление для уменьшения отложения солей. Помогает предотвратить нарастание накипи на баке. Увеличивает пиковую производительность. Не допускает перегрев в верхней части бака.
- **Диэлектрические водяные фитинги** – все нагреватели оснащены специальными вставками, увеличивающими срок службы.
- **Латунный сливной кран.**
- **Легкосъемный стабилизатор тяги.**
- **Сбросной клапан в комплекте.**
- **Удобный сдвижной лючок топки** (кроме моделей M-I-75 и M-I-100)
- **Боковое подключение (для отопления)** – для моделей M-I-75 и M-I-100 стандартно.
- **Лючок очистки** – для модели M-I-100 стандартно.
- **Три года гарантии на стальной бак** – сталь высокой плотности, автоматическая штамповка, сборка и сварка обеспечивают высокую плотность и герметичность стеклянного покрытия.
- **Три года гарантии на отдельные части.**
- **Сертифицирован ГОСТ Р.**



Данные водонагреватели соответствуют либо превосходят стандарты, предусмотренные ГОСТ 11032-97 (п.п. 4.1.4, 4.1.7, 4.1.9 – 4.1.12, 4.1.15, 4.1.16, 4.1.21 – 4.1.25, 4.1.27, 4.1.31 – 4.1.35, 5.1, 5.2, 6.1, 6.2).



Экономичные модели

Модель	Вместимость, л	Ном. Тепловая Мощность, кВт	Водоразбор в 1-й час, л	Скорость нагрева на 50°C, л/ч	A Высота до дымохода, мм	B Диаметр корпуса, мм	C Диаметр дымохода, мм	D Высота до сбросного клапана, мм	E Высота до газового ввода, мм	F Высота до водяного ввода, мм	Вес, кг
M-I-30T6BN	114	9,4	219	125	1505	406	76	1289	356	1429	46
M-I-30S6BN	114	8,8	204	117	1229	457	76	984	356	1187	45
M-I-303T6BN	110	11,7	253	155	1505	406	76	1289	356	1429	46
M-I-40T6BN ^(LP)	151	11,7	283	155	1511	457	76	1289	356	1409	53
M-I-403S6BN	151	11,7	276	155	1270	508	76	1041	356	1232	58
M-I-404T6BN	151	14,7	325	193	1562	457	102	1334	356	1461	56
M-I-5036BN	189	11,7	325	155	1530	508	76	1289	356	1428	68
M-I-50L6BN ^(LP)	182	11,7	322	155	1267	559	76	1029	356	1226	69
M-I-504S6BN	189	14,7	348	193	1530	508	102	1289	356	1428	68
M-I-75S6BN	284	22,0	--	288	1619	622	102	1346	406	1518	120
M-I-100T6BN	379	24,9	--	360	1745	718	102	1507	397	1651	194

^(LP) Модели на пропане

		Скорость нагрева на 50 °C, л/ч
M-I-40T6CX	11,7 кВт	155
M-I-50L6CX	11,7 кВт	155

“G” Высота до обратного ввода (при отоплении) для M-I-75S6BN 451 мм, для M-I-100T6BN 450 мм.

“H” Высота до подающего ввода (при отоплении) для M-I-75S6BN 1346 мм, для M-I-100T6BN 1295 мм.

Модели, работающие на пропане, снабжены чугунными горелками.

При заказе моделей для работы на пропане замените индекс “BN” на “CX”.

Рассчитаны на работу в системах горячего водоснабжения и отопления с водопроводной водой.

ЗАПРЕЩЕНО применять токсичные вещества, используемые для обработки отопительных котлов.

ЗАПРЕЩЕНО подключать к отопительной системе, ранее заполнявшейся антифризом.

Все водонагреватели рассчитаны на предельное давление 2068 кПа и рабочее давление 1034 кПа. Водяные патрубки ¾ “NPT, расстояние между центрами 203 мм. Модель M-I-75 имеет 1” NPT, 279 мм между центрами, модель M-I-100T имеет 1 ¼” и расстояние между центрами 406 мм. Газовые соединения ½ “.