

# BVKLI



## ПАСПОРТ

Емкостные бойлеры косвенного нагрева **BVKLI** со съемным теплообменником, применяются для нагрева и хранения санитарной воды в системах ГВС.

### ТЕХНИЧЕСКИЕ ПАРАМЕТРЫ ВОДОНАГРЕВАТЕЛЕЙ BVKLI

Давление рабочее, не более	8 бар
Температура рабочей среды, не более	95°C
Среда	вода

#### Материал изготовления бойлера:

корпус - углеродистая сталь  
внутренняя поверхность – эмаль  
наружная теплоизоляция – полиуретан  
съемный теплообменник – нержавеющая сталь

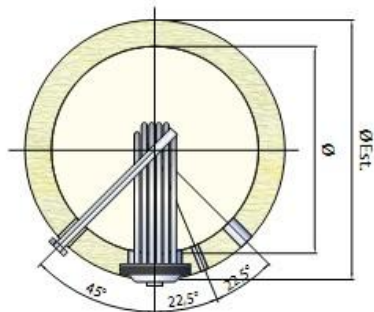
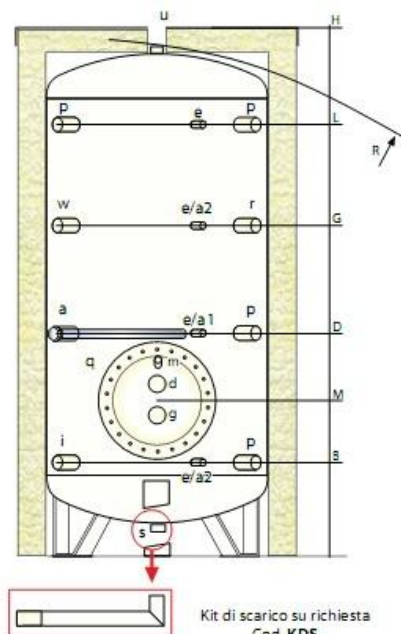
#### Гарантийные обязательства.

Гарантийный срок эксплуатации водонагревателей **BVKLI** - 1 год.  
Гарантийный срок эксплуатации исчисляется от даты продажи.  
Замена водонагревателя в течении гарантийного срока не производится в случаях:  
несоблюдение правил хранения, транспортировки, монтажа и эксплуатации прибора;  
механических повреждений прибора; внесение технических изменений в прибор; использование прибора не по назначению.

Дата продажи « \_\_\_\_ » \_\_\_\_\_ 202\_\_ Подпись \_\_\_\_\_

МП \_\_\_\_\_

- a anodo di magnesio
- a1 - a2 predisposizione per anodo elettronico
- d mandata caldaia
- e termometro - sonda
- g ritorno caldaia
- i ingr. acqua fredda san.
- m sfiato scambiatore
- p attacco di servizio
- q flangia d'ispezione
- r ricircolo
- s scarico
- u uscita acqua calda san.
- w predispos. resistenza elettrica



Kit di scarico su richiesta  
Cod. KDS

Modello	Dimensioni (mm)				Scambiatore (Mq)	Anodo elettronico (opzionale)	Peso (Kg)
	Ø	H	Ø Est ** (Rigido/Flessibile)	R			
BVKLI 2000F	1200	2345	1400/1460	2390	4,00	a2 (EPS 375/125)	349
BVKLI 2500F	1300	2340	1500	2460	5,00	a2 (EPS 700/200)	432
BVKLI 3000F	1400	2370	1600	2520	6,00	a2 (EPS 700/200)	476
BVKLI 4000F	1600	2370	1800	2610	8,00	a2 (EPS 700/200)	648
BVKLI 5000F	1800	2370	2000	2700	10,00	a2 (EPS 700/200)	721

Modello	Quote (mm)					Attacchi (gas)									
	B	D	G	L	M	a	p	r	s	d	g	e	lu	w	q
BVKLI 2000F	505	950	1410	1825	715	1"¼	2"	½"	2"	1"½	400/480				
BVKLI 2500F	510	955	1415	1830	700	1"¼	2"	½"	2"	1"½	400/480				
BVKLI 3000F	595	1005	1430	1825	780	1"¼	2"	½"	3"	1"½	400/480				
BVKLI 4000F	600	1005	1425	1800	785	1"¼	2"	½"	3"	1"½	400/480				
BVKLI 5000F	615	1010	1410	1770	800	1"¼	2"	½"	3"	1"½	400/480				