

Á Á Á

**ARXT**
**Назначение:** хранение воды

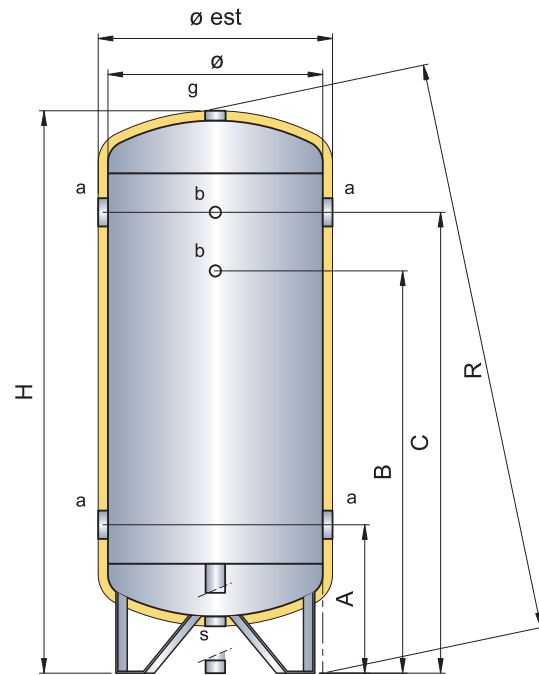
**Исполнение:** из нержавеющей стали

**Применение:** в установках кондиционирования и охлаждения для увеличения тепловой инерции

**Материал** Нержавеющая сталь

**Теплоизоляция** жесткий полиуретан или вспененный эластомер в защитном декоративном кожухе

Обозначения на схемах	
a	вход / выход
b	контрольно-измерительные приборы
g	предохранительный клапан
s	дренаж



ARXT											
LT	Габариты, мм				Размеры по высоте, мм			Присоединения			Вес
	Ø	Ø Est	H	R	A	B	C	a	b	g s	кг
100	400	450	960	990	300	610	760	1"1/2	1/2"	1"1/4	20
200	450	500	1375	1400	325	1015	1165	1"1/2	1/2"	1"1/4	33
300	550	600	1425	1460	365	1015	1165	2"	1/2"	1"1/4	41
500	650	710	1710	1750	385	1285	1435	3"	1/2"	1"1/4	59
750	750	810	1995	2040	400	1550	1700	3"	1/2"	1"1/2	82
1000	850	910	2025	2080	410	1660	1710	3"	1/2"	1"1/2	110
1500	950	1010	2420	2466	480	1930	2080	3"	1/2"	1"1/2	152
2000	1100	1160	2480	2560	505	1955	2105	3"	1/2"	2"	218
2500	1200	1280	2560	2640	575	1985	2135	4"	1/2"	2"	248
3000	1250	1330	2770	2850	580	2190	2340	4"	1/2"	2"	280
4000	1400	1480	2860	2960	610	2220	2370	4"	1/2"	2"	426
5000	1600	1680	2885	3010	620	2230	2380	4"	1/2"	2"	510