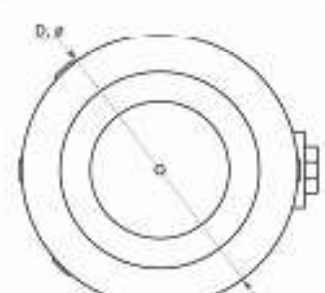
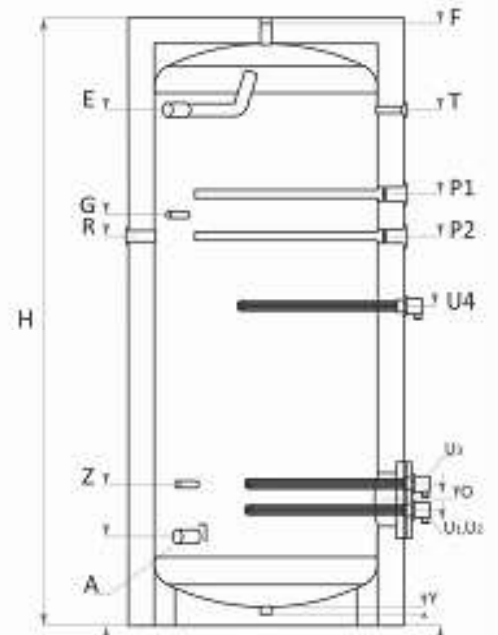
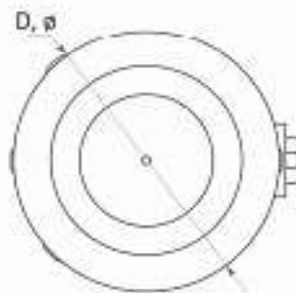
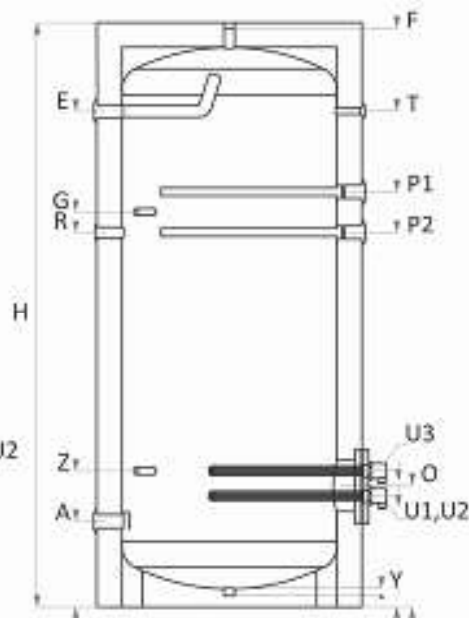
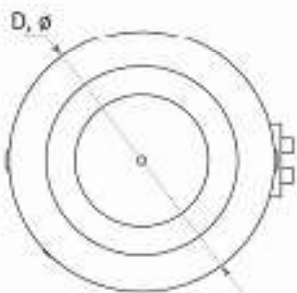
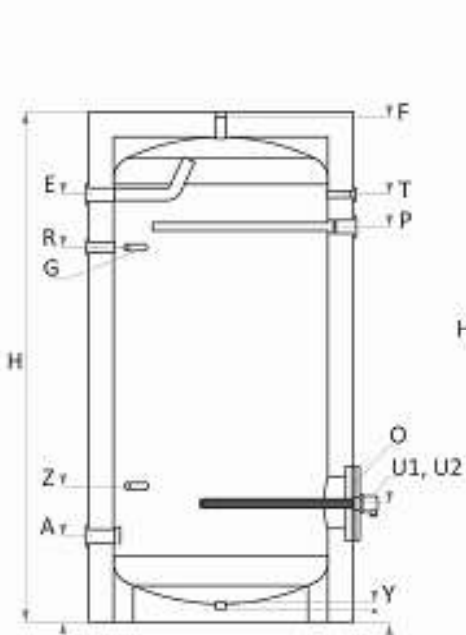


BRASCO ATVS



Описание

- Высокоэффективная изоляция
- Высокостойкое эмалированное покрытие с
- Защитный кожух ПВХ на молнии
- Возможность установки эл. нагревателей (тэнов)



Емкость	L	150	200	300	400	500
Высота Н / Мин. высота пролета	mm	1080/1210	1350/1460	1420/1580	1470/1670	1720/1890
Диаметр D	mm	ø 560	ø 560	ø 660	ø 750	ø 750
Изоляция		50 mm жесткий PPU				
Рабочее давление/макс. температура	bar/°C	10/95	10/95	10/95	10/95	10/95
Давление при испытании бака	bar	15	15	15	15	15
Электрический нагреватель (опция)	kW	3÷7,5	3÷7,5	3÷7,5	3÷7,5	3÷7,5
Вес	kg	50	68	86	123	140
Вход холодной воды	A, mm	G1"/202	G1"/202	G1"/215	G1¼"/270	G1½"/270
Гильза термостата	G, mm	G½"/788	G½"/900	G½"/1008	G½"/950	G½"/1208
Рециркуляция	R, mm	G¾"/788	G¾"/987	G¾"/1055	G1"/1005	G1"/1250
Выход горячей воды	E, mm	G1"/895	G1"/1112	G1"/1182	G1¼"/1204	G1¼"/1453
вентиляционного отверстия	F, mm	G1"/1070	G1"/1340	G1"/1410	G1"/1480	G1"/1710
Смотровое отверстие/фланец	O, ø mm	110/180 309	110/180 309	110/180 320	110/180 450	110/180 450
Гильза стока	Y, mm	G1"/20	G1"/20	G1"/20	G1"/20	G1"/20
Термометр	T, mm	G½"/895	G½"/1138	G½"/1170	G½"/1204	G½"/1453
Анод	P, mm	G1¼"/1070	G1¼"/1340	G1¼"/1410	G1¼"/1079	G1¼"/1340
Электрический нагреватель	U, mm	G1½"/309	G1½"/309	G1½"/320	G1½"/450	G1½"/450

Емкость	L	750	1000	1500	2000
Высота Н / Мин. высота пролета	mm	2010/2030	2060/2080	2310/2370	2310/2370
Диаметр D	mm	ø 950	ø 1050	ø 1050	ø 1350
Изоляция		100 mm мягкий PPU, съемный			
Раб.давление/макс. температура	bar/°C	10/95	10/95	10/95	10/95
Давление при испытании бака	bar	15	15	15	15
Электрический нагреватель	kW	3÷7,5	2x7,5	3x7,5	4÷7,5
Вес	kg	210	245	284	750
Вход холодной воды	A, mm	G1½"/300	G1"/320	G1"/320	2 x G1½"/385
Гильза термостата	G, mm	G½"/1435	G½"/1487	G½"/1487	G½"/1685
Рециркуляция	R, mm	G1"/1405	G1"/1487	G1"/1487	G1"/1635
Выход горячей воды	E, mm	G1½"/1630	G1½"/1700	G1½"/1975	G1½"/1885
вентиляционного отверстия	F, mm	G1"/1950	G1"/2020	G1"/2320	G1"/2311
Смотровое отверстие/фланец	O, ø mm	200/280 450	200/280 460	200/280 460	400/560 484
Гильза стока	Y, mm	G1"/20	G1"/40	G1"/40	G1"/30
Термометр	T, mm	G½"/1630	G½"/1700	G½"/1975	G½"/1835
Анод	P, mm	G1¼"/1435	G1¼"/1570	G1¼"/1570, 1650	G1¼"/1625; 1705
Электрический нагреватель	U, mm	G1½"/450	G1½"/460	G1½"/436, 537	G1½"/515; 635; 1340
Дополнительная гильза	Z, mm	G½"/535	G½"/520	G½"/520	G½"/745