



ПАСПОРТ

Баки - теплоаккумуляторы АТХТ применяются в системах горячего водоснабжения, для хранения горячей санитарной воды.

ТЕХНИЧЕСКИЕ ПАРАМЕТРЫ ТЕПЛОАККУМУЛЯТОРОВ АТХТ

Давление рабочее, не более	6 бар
Давление максимальное	10 бар
Температура рабочей среды, не более	95°C
Среда	вода

Материал изготовления бака -теплоаккумулятора:

корпус – нержавеющая сталь
наружная теплоизоляция - полиуретан

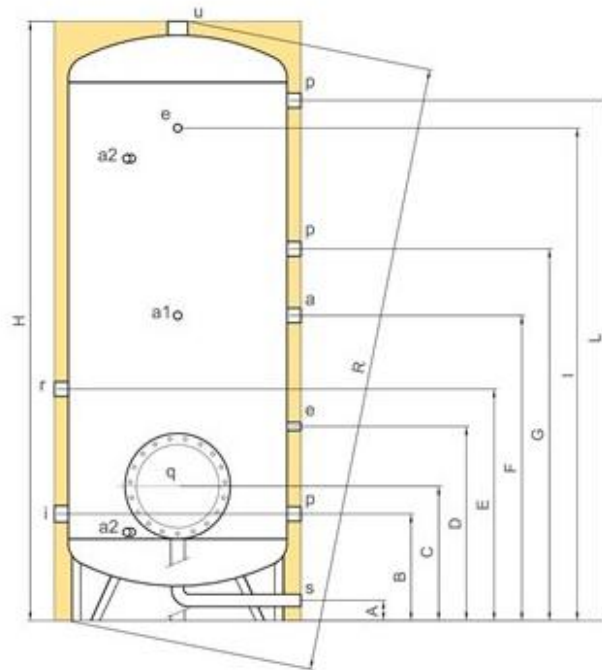
Гарантийные обязательства.

Гарантийный срок эксплуатации баков-теплоаккумуляторов АТХТ - 1 год.

Гарантийный срок эксплуатации исчисляется от даты продажи.

Замена теплоаккумуляторов в течении гарантийного срока не производится в случаях:

несоблюдение правил хранения, транспортировки, монтажа и эксплуатации прибора; механических повреждений прибора; внесение технических изменений в прибор; использование прибора не по назначению.



Обозначения на схемах	
a	магниевый анод
a1-a2	штуцер установки нерасходуемого электронного анода
e	термометр
i	вход ХВС
p-p1-p2	дополнительные присоединения
q	смотровой лючок
r	рециркуляция
s	дренаж
u	выход ГВС

LT	Присоединения									
	a	a1	a2	e	i u	p r	p1	p2	q	
200	1"1/4	-	-	1/2"	1"1/4	1"1/4	1"1/4	-	220/300	
300	1"1/4	-	-	1/2"	1"1/4	1"1/4	1"1/4	-	220/300	
500	1"1/4	-	-	1/2"	1"1/4	1"1/4	1"1/4	-	220/300	
800	1"1/4	1/2"	-	1/2"	1"1/2	1"1/4	1"1/4	-	300/380	
1000	1"1/4	1/2"	-	1/2"	1"1/2	1"1/4	1"1/4	-	300/380	
1500	1"1/4	1/2"	-	1/2"	2"	1"1/4	1"1/4	-	300/380	
2000	1"1/4	-	1/2"	1/2"	2"	1"1/4	2"	2"	350/430	
2500	1"1/4	-	1/2"	1/2"	2"1/2	1"1/4	2"1/2	2"1/2	350/430	
3000	1"1/4	-	1/2"	1/2"	3"	1"1/4	3"	3"	350/430	
4000	1"1/4	-	1/2"	1/2"	3"	1"1/4	3"	3"	350/430	
5000	1"1/4	-	1/2"	1/2"	3"	1"1/4	3"	3"	350/430	

LT	Габариты, мм				Размеры по высоте, мм									Вес кг
	Ø	H	Ø Est	R	A	B	C	D	E	F	G	I	L	
200	450	1400	550	1430	85	320	405	470	620	920	-	1160	1160	45
300	500	1675	600	1710	80	320	415	470	620	920	1160	1420	1420	56
500	650	1730	750	1770	75	350	445	500	650	950	1190	1450	1450	72
800	790	1760	890	1810	75	360	495	510	660	960	1200	1460	1460	111
1000	790	2130	890	2280	75	410	535	560	710	1010	1250	1785	1785	135
1500	1000	2185	1100	2250	110	500	650	650	800	1100	1340	1820	1820	189
2000	1100	2505	1200	2580	100	495	645	645	795	1095	1335	1825	2095	243
2500	1200	2585	1300	2670	120	550	700	700	850	1150	1390	1815	2150	270
3000	1250	2795	1350	2880	120	550	700	700	850	1150	1390	1820	2350	305
4000	1400	2875	1500	2970	100	580	730	730	880	1180	1420	2000	2365	349
5000	1600	2910	1700	3030	85	590	740	740	890	1190	1430	2000	2385	533

Дата продажи « ____ » _____ 201__ Подпись _____

МП