



## ПАСПОРТ

Емкостные бойлеры косвенного нагрева **BRVS** со встроенным змеевиковым теплообменником с эмалевым покрытием, применяются для нагрева и хранения санитарной воды в системах ГВС.

Возможность дополнительной комплектации электрическими тэнами различной мощности и разного кол-ва, позволяет применять эти бойлеры для решения большинства задач, по организации ГВС.

Возможно изготовление бойлеров в горизонтальном исполнении.

### ТЕХНИЧЕСКИЕ ПАРАМЕТРЫ ВОДОНАГРЕВАТЕЛЕЙ

#### BRVS

Давление рабочее, не более	6 бар
Давление максимальное	8 бар
Температура рабочей среды, не более	95°C
Среда	вода

#### Материал изготовления бойлера:

корпус - углеродистая сталь

внутренняя поверхность - эмаль

наружная теплоизоляция - полиуретан

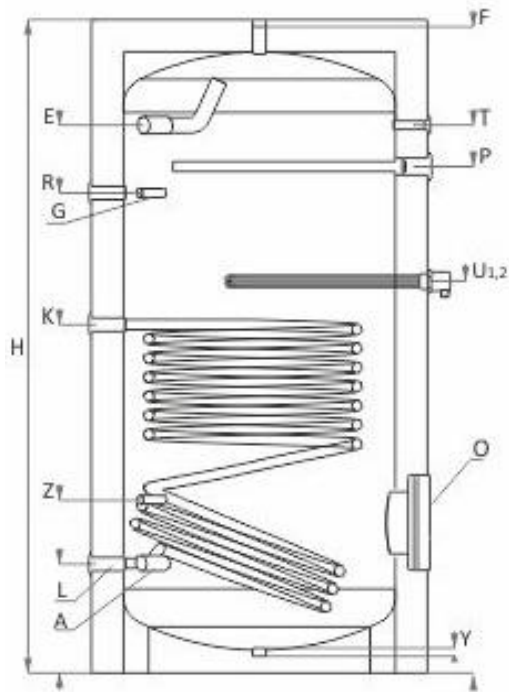
#### Гарантийные обязательства.

Гарантийный срок эксплуатации водонагревателей **BRVS** - 1 год.

Гарантийный срок эксплуатации исчисляется от даты продажи.

Замена теплоаккумуляторов в течении гарантийного срока не производится в случаях:

несоблюдение правил хранения, транспортировки, монтажа и эксплуатации прибора; механических повреждений прибора; внесение технических изменений в прибор; использование прибора не по назначению.



Модель	Объем м	Н	Д	А	Е	U	Р	Y/F/K	PU	HE кВт
BRVS 150	150	1070	560	1"	1"	11/2"	11/4"	1"	50	3
BRVS 200	200	1340	560	1"	1"	11/2"	11/4"	1"	50	3
BRVS 300	300	1410	650	1"	1"	11/2"	11/4"	1"	50	4,5
BRVS 400	400	1460	750	1 1/4"	1 1/4"	11/2"	1 1/4"	1"	50	6
BRVS 500	500	1710	750	1 1/2"	1 1/2"	11/2"	1 1/4"	1"	50	7,5
BRVS 750	750	2000	950	1 1/2"	1 1/2"	11/2"	1 1/4"	1"	100	7,5
BRVS 1000	1000	2050	1050	1"	1 1/2"	11/2"	1 1/4"	1"	100	2*7,5
BRVS 1500	1500	2310	1050	1"	1 1/2"	11/2"	1 1/4"	1"	100	2*7,5

Дата продажи « \_\_\_\_ » \_\_\_\_\_ 201\_\_      Подпись \_\_\_\_\_

МП