

PFTP

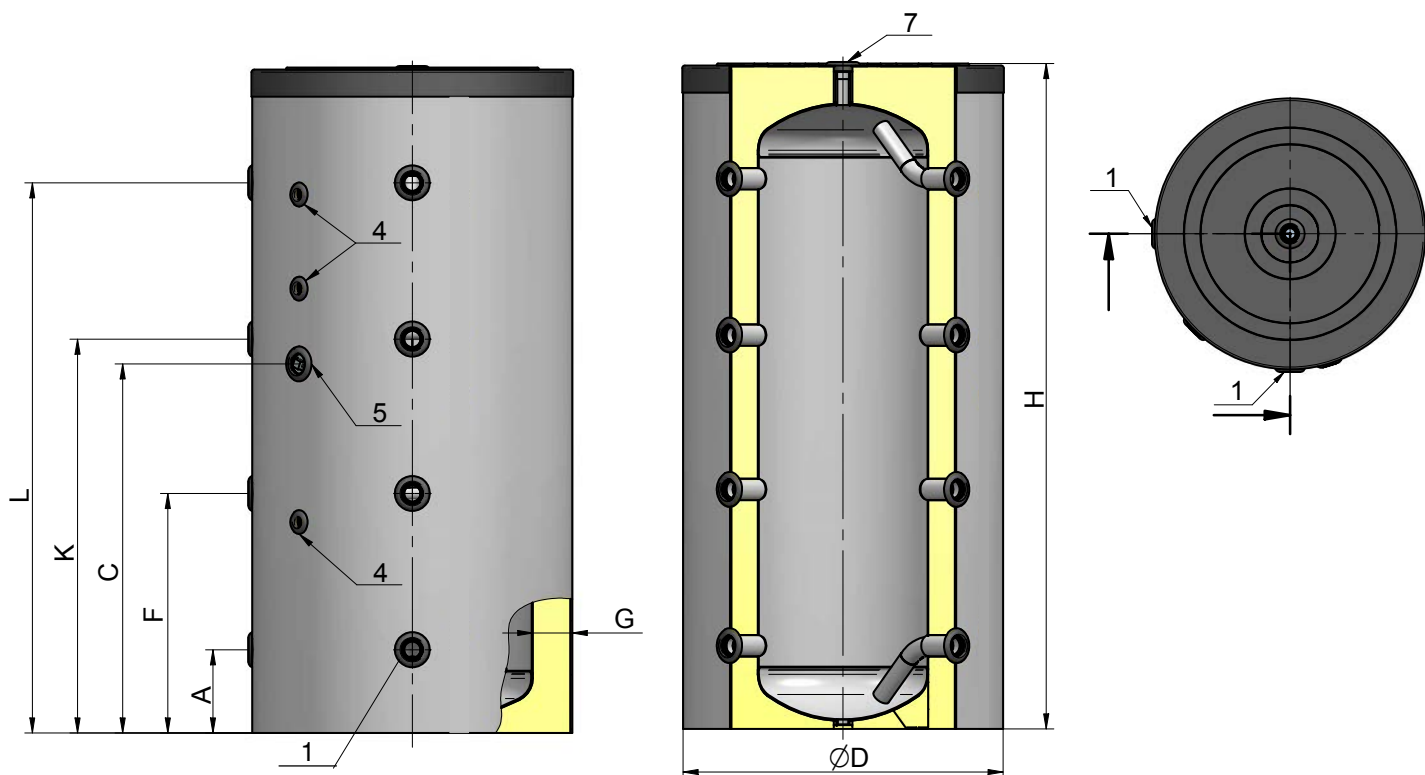
Буферные емкости для систем отопления
без теплообменника 200 – 2000 литров



Особенности продукта

- Стальной резервуар
- Высокоэффективная изоляция
- Защитный кожух ПВХ на молнии
- Установлены гильзы для котловых датчиков
- Возможность установки эл. нагревателей (тэнов)

Буферная емкость (теплоаккумулятор) - используются для поддержания необходимой температуры теплоносителя в системах отопления, принцип работы заключается в накоплении и рациональном использовании тепловой энергии. Емкость наполняется водой или антифризом, быстро нагревается при работе котла, и постепенно отдает свое тепло в систему отопления. Применение данных аккумуляторов повышают эффективность систем отопления, позволит сократить количество топок (включения котла); дает возможность котлу работать в полную силу с максимальным КПД; при работе с твердотопливным котлом достигается экономия топлива до 30%; увеличивает срок службы и предотвращает закипание котла. При нагреве с помощью электричества и использования двухтарифного тарифа, емкость позволяет накопить тепло ночью (когда электричество на много дешевле) и расходовать его днем.



Характеристики							
Модель	200	300	500	750	1000	1500	2000
Артикул	100200	100300	100500	100750	101000	101500	102000
Вместимость, L	200	300	500	750	1000	1500	2000
Энергоэффективность	B	B	B	B	B	C	C
Номинальное давление, bar	3	3	3	3	3	3	3
Вес, kg	60	64	117	171	196	278	322
Подключение							
1. Вход / выход	1 1/2"	1 1/2"	1 1/2"	1 1/2"	1 1/2"	2"	2"
4. Муфта для термостата	1/2"	1/2"	1/2"	1/2"	1/2"	1/2"	1/2"
5. Отверстие под тэн	1 1/2"	1 1/2"	1 1/2"	1 1/2"	1 1/2"	1 1/2"	1 1/2"
7. Вход / выход	3/4"	3/4"	1 1/4"	1 1/4"	1 1/4"	2"	2"
Размеры							
A, mm	200	205	220	330	330	385	395
C, mm	855	835	980	880	1050	1220	1230
D, mm	600	670	800	1100	1100	1250	1400
F, mm	515	575	635	645	760	845	855
G, mm	75	85	80	125	125	100	100
H, mm	1430	1605	1765	1675	2020	2210	2255
K, mm	855	945	1045	960	1190	1305	1315
L, mm	1180	1315	1460	1270	1620	1765	1775