



ПАСПОРТ

Охладитель отбора проб **SSC76/SS** предназначен для охлаждения проб воды или пара, для последующего анализа химического состава воды.

ТЕХНИЧЕСКИЕ ПАРАМЕТРЫ ОХЛАДИТЕЛЯ ОТБОРА ПРОБ SSC76/SS

Давление максимальное в корпусе не более	16 бар
Давление максимальное в змеевике не более	32 бар
Температура рабочей среды, не более	200 °С
Среда	Вода/Пар

Материал изготовления охладитель отбора проб:

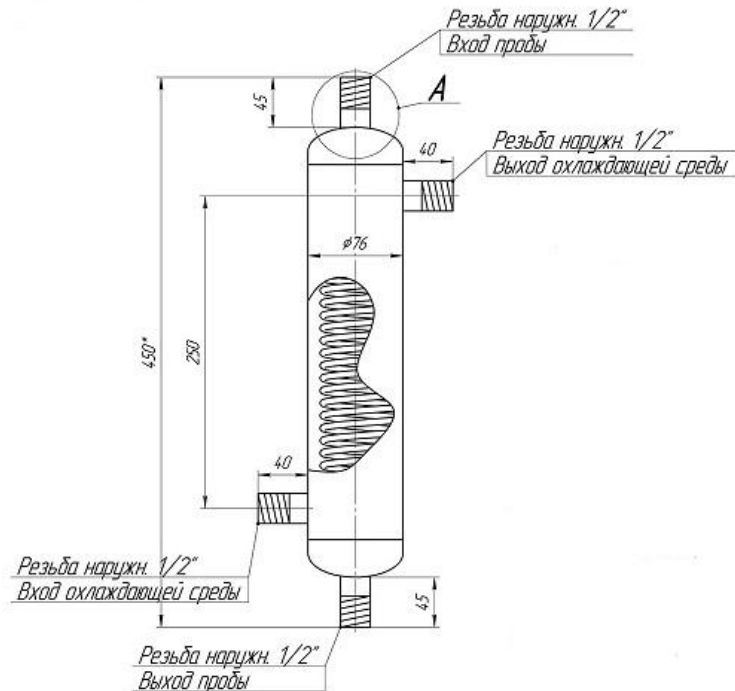
корпус – нержавеющая сталь
змеевик – нержавеющая сталь

Гарантийные обязательства.

Гарантийный срок эксплуатации - 1 год.

Гарантийный срок эксплуатации исчисляется от даты продажи.

Замена изделия в течении гарантийного срока не производится в случаях:
несоблюдение правил хранения, транспортировки, монтажа и эксплуатации;
механических повреждений; внесение технических изменений; использование изделия не по назначению.



Модель	Диаметр	Длина	Диаметр штуцеров
SSC76/SS	76	450	1/2

Дата продажи « ____ » _____ 201 ____ Подпись _____

МП