

# Гидравлический сепаратор

• Серия 548



01076/08

sostituisce dp 01076/06



## Функциональные характеристики

Устройство отличается наличием различных функциональных комплектующих, каждая из которых удовлетворяет определенные требования типичные для контуров, обслуживающих системы климатизации.

- **Гидравлический сепаратор**

Для того чтобы сделать независимыми друг от друга связанные гидравлические контуры.

- **Дешламатор**

Для проведения отделения и сбора шлама присутствующего в контурах. Снабжен отсекаемым соединением со сливным трубопроводом.

- **Автоматический воздухоотводчик**

Для осуществления автоматического удаления воздуха, содержащегося в контурах. Снабжен отсекаемым соединением для проведения возможного технического обслуживания.

- **Изоляция**

Сепараторы, фланцевые и с соединениями под сварку, поставляются в комплекте с изоляционной оболочкой, отформованной горячим способом, для обеспечения идеальной тепловой изоляции как при использовании в системах на горячей воде, так и в системах на охлажденной воде.

## Ассортимент продукции

Серия 548 Гидравлический сепаратор резьбовой с отформованной изоляцией

Серия 548 Гидравлический сепаратор фланцевый с отформованной изоляцией

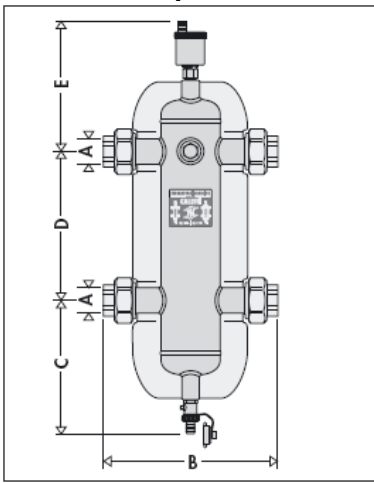
Серия 548 Гидравлический сепаратор фланцевый с напольными подставками

размеры 1", 1 1/4", 1 1/2", 2"  
размеры Ду50, Ду65, Ду80, Ду100, Ду125 и Ду150  
размеры Ду200, Ду250, Ду300

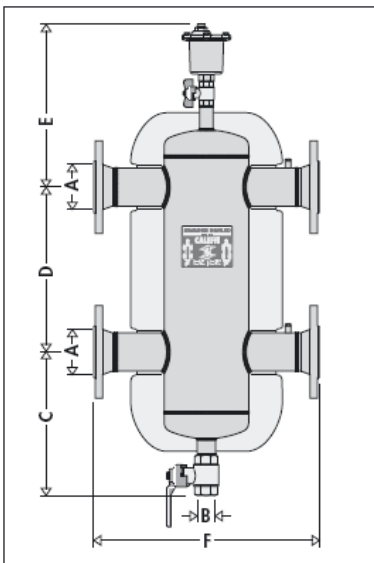
## Технические характеристики

серия	548 резьбовые	548 фланцевые
<b>Материалы:</b> Корпус сепаратора Корпус автоматического воздухоотводчика: Поплавок автоматического воздухоотводчика: Гидравлические уплотнители автоматического воздухоотводчика: Корпус сливных клапанов: Корпус клапанов-отсекателей:	Сталь, окрашенная эпоксидным порошком Латунь УНИ ЕН 12165 CW617N, хромированная РР  ЭПДМ  Латунь УНИ ЕН 12165 CW617N -	Сталь, окрашенная эпоксидным порошком Латунь УНИ ЕН 12165 CW617N  Нержавеющая сталь  ВИТОН  Латунь УНИ ЕН 12165 CW617N, хромир. Латунь УНИ ЕН 12165 CW617N, хромир.
<b>Рабочие характеристики:</b> Рабочая текучая среда:  Максимальное процентное соотношение этиленгликоля: Максимальное рабочее давление: Диапазон температуры:	Вода, растворы с этиленгликолем неопасные, исключенные из области применения директивой 67/548/СЕ 30%  10 бар 0 - 110°C	Вода, растворы с этиленгликолем неопасные, исключенные из области применения директивой 67/548/СЕ 50%  10 бар 0 - 110°C
<b>Соединения:</b> Сепаратор:  Шанец для датчика: Автоматический воздухоотводчик: Слив автоматического воздухоотводчика: Сливной кран:	1", 1 1/4", 1 1/2", 2" с накидной гайкой  фронтальное 1/2" ВР 1/2" НР  -  соединение под шланг	Ду50 – 65 – 80 – 100 – 125 – 150 Фланцевые Ру16 Ду200 – 250-300 Фланцевые Ру10 Соединение с контрфланцем ЕН 1092-1 Вход\выход 1/2" ВР 3/4" ВР  3/8" ВР  Ду50 – Ду150: 1 1/4" ВР Ду200 – Ду300: 2" ВР

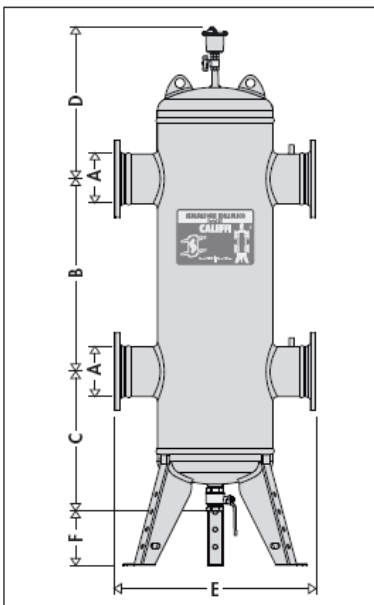
## Размеры



Codice	A	B	C	D	E	Peso (kg)
548006	1'	225	195	220	204	2,7
548007	1 1/4'	248	225	240	214	3,8
548008	1 1/2'	282	235	260	224	5,7
548009	2'	315	281	300	230	11,8



Codice	A	B	C	D	E	F	Peso (kg)
548052	DN 50	1 1/4'	341	330	398	460	34,5
548062	DN 65	1 1/4'	341	330	398	460	39
548082	DN 80	1 1/4'	389	450	440	526	51
548102	DN 100	1 1/4'	389	450	440	529	55
548122	DN 125	1 1/4'	374	560	499	670	104
548152	DN 150	1 1/4'	374	560	499	670	108



Codice	A	B	C	D	E	F	Peso (kg)
548200	DN 200	1000	610	400	900	250	255
548250	DN 250	1100	660	460	1060	250	410
548300	DN 300	1200	710	500	1180	250	600

Размер	Объем
1"	1,7
1 1/4"	2,6
1 1/2"	2,8
2"	13,5
Ду 50	15
Ду 65	15
Ду 80	30
Ду 100	30
Ду 125	85
Ду 150	88
Ду 200	394
Ду 250	778
Ду 300	990

## Технические характеристики изоляции для резьбовых и фланцевых моделей Ду125 и Ду150

### Внутренняя часть

- Материал: сшитый пенополиэтилен РЕ-Х из закрытых ячеек  
 Толщина: - резьбовые: 20 мм  
 - фланцевые: 60 мм  
 Плотность: - внутренняя часть: 30 кг/м³  
 - наружная часть: 50 кг/м³ (резьбовые), 80 кг/м³ (фланцевые)  
 Теплопроводность (ИСО 2581): - при 0°C: 0,038 Вт/(м·К)  
 - при 40°C: 0,045 Вт/(м·К)  
 - Коэффициент пароустойчивости (ДИН 52615): >1.300  
 - Диапазон температуры: 0 - 100°C  
 - Огнестойкость (ДИН 4102): класс Б2

### Наружная пленка (для фланцевых моделей Ду125 и Ду150)

- Материал: Необработанный гофрированный алюминий  
 - Толщина: 0,70 мм  
 - Реакция на пламя (ДИН 4102): класс 1

## Технические характеристики изоляции для фланцевых моделей от Ду50 до Ду100

### Внутренняя часть

- Материал: Жесткий пенополиуретан из закрытых ячеек  
 - Толщина: 60 мм  
 - Плотность: 45 кг/м³  
 - Теплопроводность (ИСО 2581): 0,023 Вт/(м·К)  
 - Диапазон температуры: 0 - 105°C

### Наружная пленка

- Материал: Необработанный гофрированный алюминий  
 - Толщина: 0,7 мм  
 - Реакция на пламя (ДИН 4102): класс 1

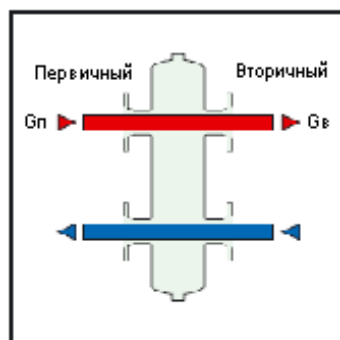
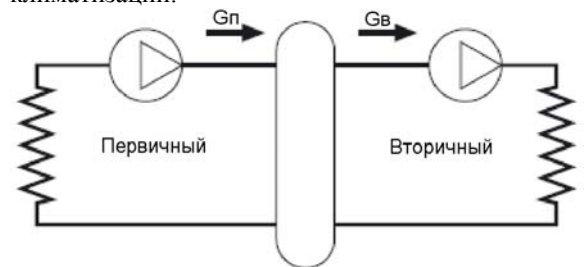
### Конечные покрытия

- Термоотформованный материал: PS

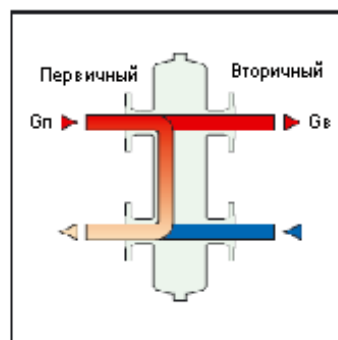
## Принцип работы

Когда в одной системе сосуществуют первичный контур производства, снабженный собственным насосом и вторичный контур пользователя с одним или несколькими распределительными насосами, могут проявиться условия работы системы, при которых насосы взаимодействуют, создавая аномальные изменения расходов и напоров в контурах. Гидравлический сепаратор создает участок низкого гидравлического сопротивления, который позволяет сделать гидравлически независимыми первичный и вторичный контуры, соединенные с ним; **поток в одном контуре не создает потока в другом, если гидравлическое сопротивление на общем участке крайне незначительно.** В этом случае, расход, который проходит через соответствующие контуры зависит исключительно от характеристик расхода насосов, избегается взаимовлияние, вызываемое их последовательным соединением.

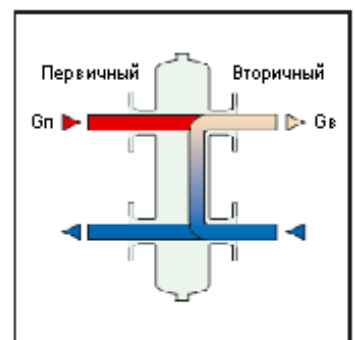
Поэтому, при использовании устройства с этими характеристиками, расход вторичного контура запускается в циркуляцию только тогда, когда включается соответствующий насос, позволяя системе удовлетворять особые требования по нагрузке на текущий момент. Когда насос вторичного контура выключен, нет циркуляции в соответствующем контуре; весь расход, нагнетаемый насосом первичного контура, перепускается через сепаратор. При наличии гидравлического сепаратора можно, таким образом, получить контур производства с постоянным расходом и распределительный контур с изменяемым расходом; условия работы типично характерные для современных систем климатизации.



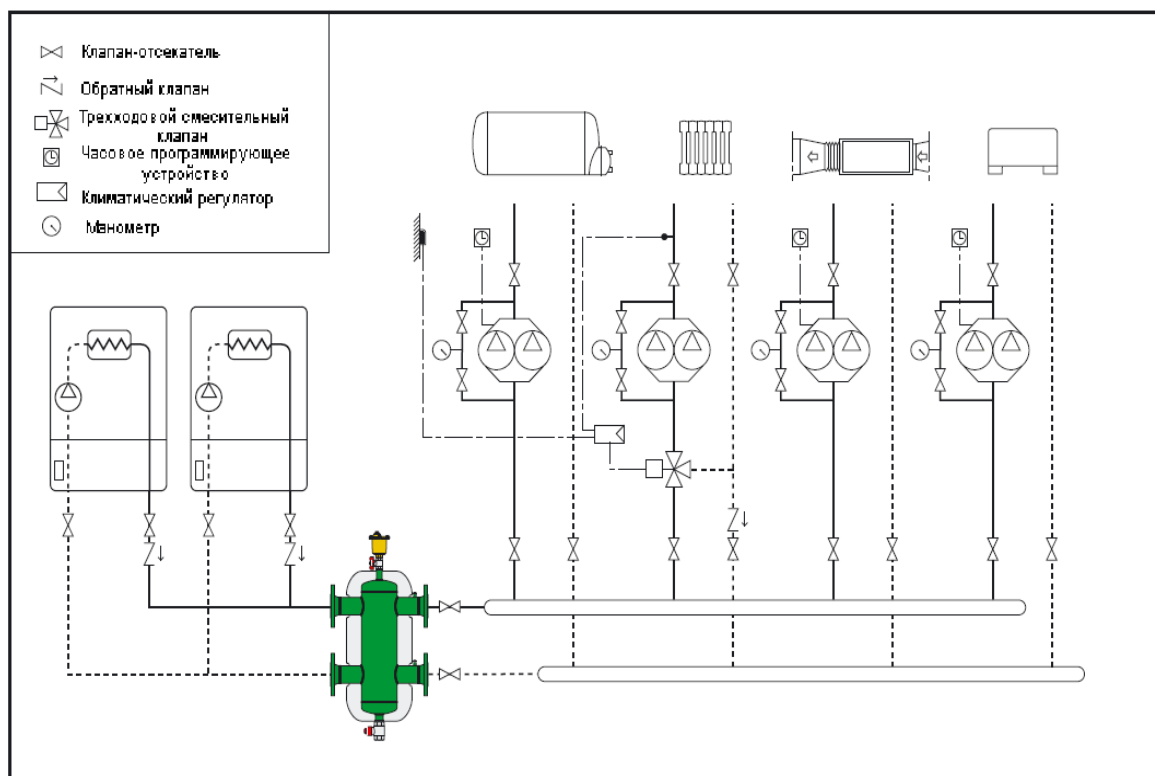
Gпервичный = Gвторичный



Gпервичный > Gвторичный



Gпервичный < Gвторичный



Диаметр	Расход м <sup>3</sup> /ч
Ду50	9
Ду65	18
Ду80	28
Ду100	56
Ду125	75
Ду150	110
Ду200	180
Ду250	300
Ду300	420

Диаметр	Расход м <sup>3</sup> /ч
1"	2,5
1 1/4"	4
1 1/2"	6
2"	8,5

## ТЕКСТ ТЕХНИЧЕСКОГО ЗАДАНИЯ

### Серия 548

Гидравлический сепаратор. Соединения 1" ВР (от 1" до 2") с накидной гайкой. Корпус из стали, окрашенной эпоксидным порошком. Рабочая текучая среда: вода, растворы с этиленгликолем неопасные, исключенные из области применения директивой 67/548/СЕ. Максимальное процентное соотношение этиленгликоля 30%. Максимальное рабочее давление 10 бар. Диапазон температуры 0 - 110°C.

Укомплектован:

Автоматическим воздухоотводчиком. Соединение 1/2" НР. Корпус из латуни, хромированный. Поплавок из РР.

Гидравлические уплотнители из ЭПДМ.

Сливным клапаном. Соединение под шланг. Корпус из латуни.

Фронтальным соединением для шанца для датчика 1/2".

Изоляцией в виде отформованного горячим способом кожуха из сшитого пенополиэтилена РЕ-Х из закрытых ячеек.

Диапазон температуры 0 - 100°C.

### Серия 548

Гидравлический сепаратор. Фланцевые соединения Ду50 (от Ду50 до Ду150) Ру16, Ду200 (от Ду200 до Ду300) Ру10, соединение с контрфланцем ЕН 1092-1. Корпус из стали, окрашенной эпоксидным порошком. Рабочая текучая среда: вода, растворы с этиленгликолем неопасные, исключенные из области применения директивой 67/548/СЕ. Максимальное процентное соотношение этиленгликоля 50%. Максимальное рабочее давление 10 бар. Диапазон температуры 0 - 110°C.

Укомплектован:

Автоматическим воздухоотводчиком. Соединение 3/4" ВР. Соединение для слива 3/8" ВР. Корпус из латуни.

Поплавок из нержавеющей стали. Гидравлические уплотнители из ВИТОН.

Сливным клапаном. Соединение 1 1/4" ВР. Корпус из латуни, хромированный; 2" ВР для Ду200-300.

Соединениями для шанца для датчика вход\выход 1/2" ВР.

Изоляцией из жесткого пенополиуретана из закрытых ячеек для размеров до Ду100 (сшитый пенополиэтилен РЕ-Х из закрытых ячеек для Ду125 и Ду150). Наружная пленка из необработанного гофрированного алюминия. Диапазон температуры 0 - 105°C (0 - 100°C для Ду125 и Ду150).

Напольными подставками для размеров Ду200-300.

