

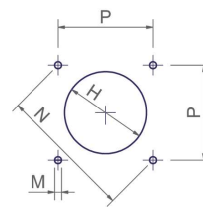
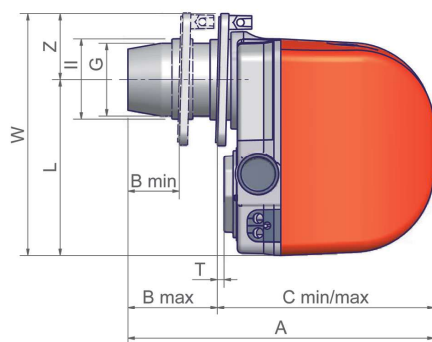
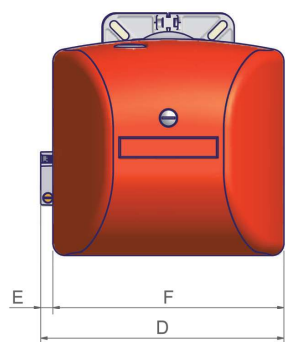
IDEA L035 L060 L090

ДИЗЕЛЬНЫЕ

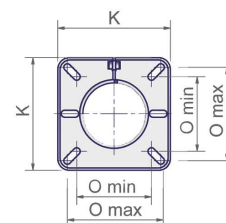
ТЕХНИЧЕСКИЕ ХАРАКТЕРИСТИКИ

Тип	Модель	Мощность кВт		Электрическое питание	Двигатель вентилятора кВт	Двигатель насоса кВт
		мин.	макс.			
L035	G-.TN.x.xx.A	21	41	230 В 1N AC	0,075	•
L035	G-.TN.x.xx.A.P	14	41	230 В 1N AC	0,075	•
L060	G-.TN.x.xx.A	30	60	230 В 1N AC	0,10	•
L060	G-.TN.x.xx.A.P	25	60	230 В 1N AC	0,10	•
L060	G-.AB.x.xx.A	25	60	230 В 1N AC	0,10	•
L090	G-.TN.x.xx.A	35	85	230 В 1N AC	0,10	•
L090	G-.AB.x.xx.A	24	85	230 В 1N AC	0,10	•

- Насос с муфтовым соединением.



Рекомендуемая амбразура котла



Фланец горелки

Тип	Размеры упаковки (мм)			
	l	p	h	кг
L035	290	260	490	10
L060	400	300	520	14
L090	400	300	520	14

Ориентировочные параметры.

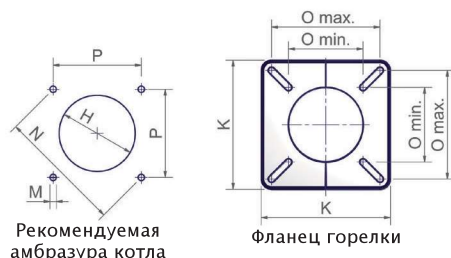
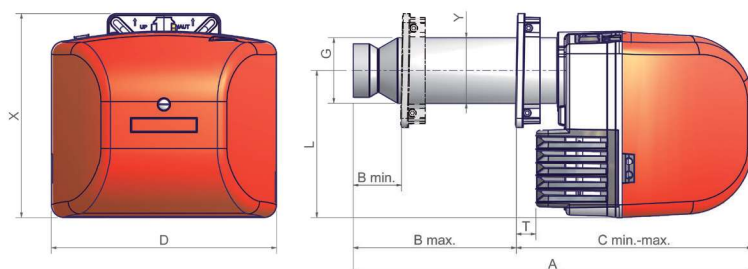
Тип	Модель	Габаритные размеры (мм)																					
		A		B		C		D	E	F	G	H	II	K	L	M	N	O		P	T	W	Z
		мин.	макс.	мин.	макс.	мин.	макс.											мин.					
L035	G-.TN.S.xx.A	338	58	100	238	280	269	14	255	80	95	88	145	194	M8	153	96	120	108	6	266	72	
L035	G-.TN.L.xx.A	416	58	178	238	358	269	14	255	80	95	88	145	194	M8	153	96	120	108	6	266	72	
L060	G-.xx.S.xx.A	365	58	71	274	307	305	14	291	80	95	88	145	218	M8	153	96	120	108	2	291	72	
L060	G-.xx.L.xx.A	443	58	169	274	385	305	14	291	80	95	88	145	218	M8	153	96	120	108	2	291	72	
L090	G-.xx.S.xx.A	365	58	71	294	307	305	14	291	80	95	88	145	218	M8	153	96	120	108	2	291	72	
L090	G-.xx.L.xx.A	443	58	149	294	385	305	14	291	80	95	88	145	218	M8	153	96	120	108	2	291	72	

Все размеры, указанные в настоящем каталоге, являются ориентировочными и могут подвергаться изменениям без предварительного предупреждения.

ТЕХНИЧЕСКИЕ ХАРАКТЕРИСТИКИ

Тип	Модель	Мощность кВт		Электрическое питание	Двигатель вентилятора кВт	Двигатель насоса кВт
		мин.	макс.			
L0140	G-.TN.x.xx.A	80	160	230 В 1N AC	0,18	•
L0140	G-.AB.x.xx.A	38	160	230 В 1N AC	0,18	•
L0200	G-.TN.x.xx.A	80	200	230 В 1N AC	0,18	•
L0200	G-.AB.x.xx.A	38	200	230 В 1N AC	0,18	•

• Насос с муфтовым соединением.



Тип	Размеры упаковки (мм)			
	l	p	h	кг
L0140..S	600	370	400	25
L0140..L	750	370	400	25
L0200..S	600	370	400	25
L0200..L	750	370	400	25

Ориентировочные параметры.

Тип	Модель	Габаритные размеры (мм)											Амбразура котла (мм)				Фланец горелки (мм)		
		A	B		C		D	G	L	T	Y	X	H	M	N	P	K	O	
			мин.	макс.	мин.	макс.												мин.	макс.
L0140	G-.xx.S.xx.A	560	80	170	390	475	373	108	244	32	108	338	128	M8	188	133	188	108	158
L0140	G-.xx.L.xx.A	660	80	270	390	575	373	108	244	32	108	338	128	M8	188	133	188	108	158
L0200	G-.xx.S.xx.A	560	65	170	390	475	373	108	244	32	108	338	128	M8	188	133	188	108	158
L0200	G-.xx.L.xx.A	660	65	270	390	575	373	108	244	32	108	338	128	M8	188	133	188	108	158

Все размеры, указанные в настоящем каталоге, являются ориентировочными и могут подвергаться изменениям без предварительного предупреждения.

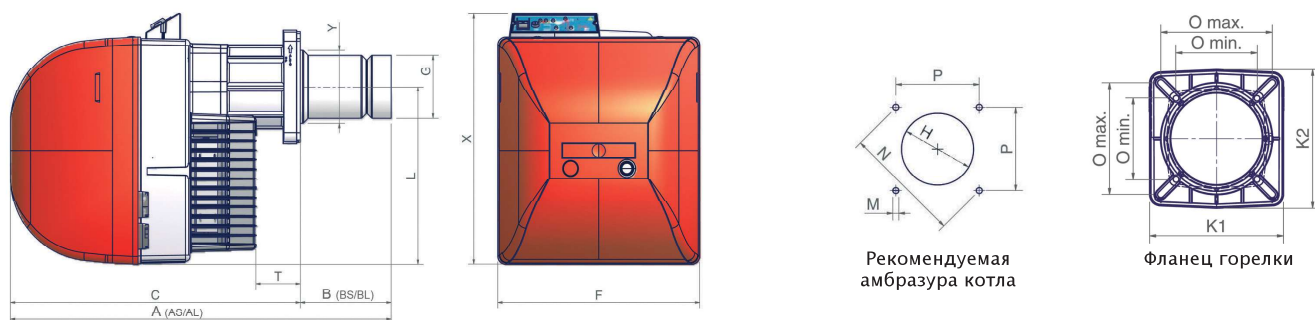
IDEA L0280 L0400 L0550

ДИЗЕЛЬНЫЕ

ТЕХНИЧЕСКИЕ ХАРАКТЕРИСТИКИ

Тип	Модель	Мощность кВт		Электрическое питание	Двигатель вентилятора кВт	Двигатель насоса кВт
		мин.	макс.			
L0280	G-.TN.x.xx.A	115	310	230 В 1N AC	0,25	•
L0280	G-.AB.x.xx.A	70	310	230 В 1N AC	0,25	•
L0400	G-.TN.M.xx.A	195	420	230 В 1N AC	0,37	•
L0400	G-.AB.M.xx.A	115	420	230 В 1N AC	0,37	•
L0550	G-.TN.x.xx.A	200	560	230 В 1N AC	0,62	•
L0550	G-.AB.x.xx.A	160	560	230 В 1N AC	0,62	•

- Насос с муфтовым соединением.



Тип	Размеры упаковки (мм)			
	l	p	h	кг
L0280/350/400	1120	440	580	42
L0550	1200	460	630	55

Ориентировочные параметры.

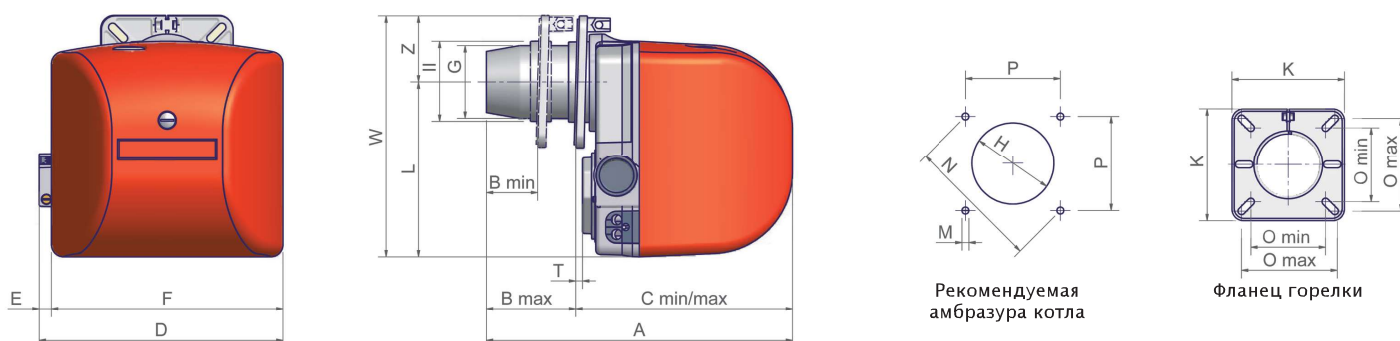
Тип	Модель	Габаритные размеры (мм)											Амбразура котла (мм)				Фланец горелки (мм)			
		AS	AL	BS	BL	C	F	G	L	T	Y	X	H	M	N	P	K1	K2	O	
																			мин.	макс.
L0280	G-.TN.x.xx.A	733	878	163	308	570	396	108	348	128	108	460	128	M10	219	155	131	179	215	223
L0280	G-.AB.x.xx.A	733	878	163	308	570	396	108	348	128	108	492	128	M10	219	155	131	179	215	223
L0400	G-.xx.x.xx.A	748	878	178	308	570	396	125	348	89	144	491	164	M10	219	155	131	179	215	223
L0550	G-.xx.x.xx.A	843	943	253	353	590	426	155	384	69	155	533	175	M10	247	174	157	192	241	241

Все размеры, указанные в настоящем каталоге, являются ориентировочными и могут подвергаться изменениям без предварительного предупреждения.

ТЕХНИЧЕСКИЕ ХАРАКТЕРИСТИКИ

Тип	Модель	Мощность кВт		Электрическое питание	Двигатель вентилятора кВт	Двигатель насоса кВт
		мин.	макс.			
LOX35	G-.TN.x.xx.A	17	35	230 В 1N AC	0,075	•
LOX60	G-.TN.x.xx.A	24	50	230 В 1N AC	0,10	•
LOX90	G-.TN.x.xx.A	28	70	230 В 1N AC	0,10	•

- Насос с муфтовым соединением.



Тип	Размеры упаковки (мм)			
	l	p	h	кг
LOX35	290	260	490	10
LOX60	400	300	520	14
LOX90	400	300	520	14

Ориентировочные параметры.

Тип	Модель	Габаритные размеры (мм)																				
		A	B		C		D	E	F	G	H	II	K	L	M	N	O		P	T	W	Z
			мин.	макс.	мин.	макс.										мин.	макс.		мин.			
LOX35	G-.TN.S.xx.A	338	58	100	238	280	269	14	255	80	95	88	145	194	M8	153	96	120	108	6	266	72
LOX35	G-.TN.L.xx.A	416	58	178	238	358	269	14	255	80	95	88	145	194	M8	153	96	120	108	6	266	72
LOX60	G-.TN.S.xx.A	365	58	71	274	307	305	14	291	80	95	88	145	218	M8	153	96	120	108	2	291	72
LOX60	G-.TN.L.xx.A	443	58	169	274	385	305	14	291	80	95	88	145	218	M8	153	96	120	108	2	291	72
LOX90	G-.TN.S.xx.A	365	58	71	294	307	305	14	291	80	95	88	145	218	M8	153	96	120	108	2	291	72
LOX90	G-.TN.L.xx.A	443	58	149	294	385	305	14	291	80	95	88	145	218	M8	153	96	120	108	2	291	72

Все размеры, указанные в настоящем каталоге, являются ориентировочными и могут подвергаться изменениям без предварительного предупреждения.

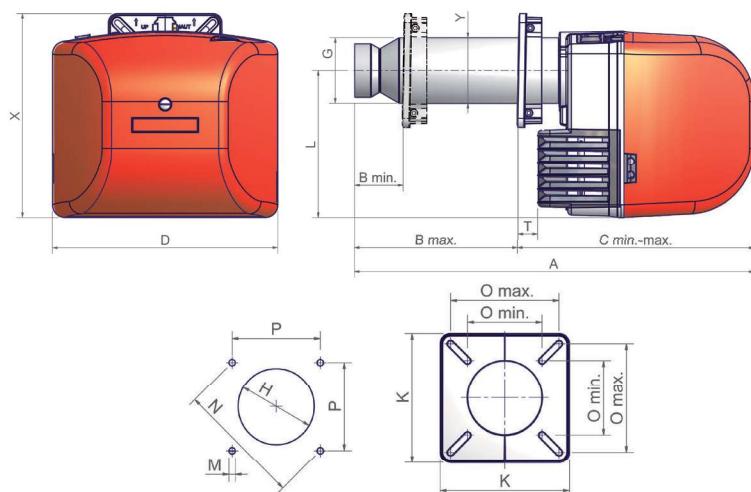
IDEA LOX140

ДИЗЕЛЬНЫЕ

ТЕХНИЧЕСКИЕ ХАРАКТЕРИСТИКИ

Тип	Модель	Мощность кВт		Электрическое питание	Двигатель вентилятора кВт	Двигатель насоса кВт
		мин.	макс.			
LOX140	G-.TN.x.xx.A	64	130	230 В 1N AC	0,18	•

- Насос с муфтовым соединением.



Тип	Размеры упаковки (мм)			
	l	p	h	кг
LOX140..S	600	370	400	25
LOX140..L	750	370	400	25

Ориентировочные параметры.

Тип	Модель	Габаритные размеры (мм)											Амбразура котла (мм)				Фланец горелки (мм)			
		A		B		C		D	G	L	T	Y	X	H	M	N	P	K	O	
		мин.	макс.	мин.	макс.	мин.	макс.										мин.		макс.	
LOX140	G-.xx.S.xx.A	560	80	170	390	475	373	108	244	32	108	338	128	188	M8	133	188	108	158	
LOX140	G-.xx.L.xx.A	660	80	270	390	575	373	108	244	32	108	338	128	188	M8	133	188	108	158	

Все размеры, указанные в настоящем каталоге, являются ориентировочными и могут подвергаться изменениям без предварительного предупреждения.

