

1. Сведения об изделии



1.1 Наименование

Клапаны редукционные типа 7BIS.

1.2 Изготовитель

"Danfoss Socla S.A.S.", 365 rue du Lieutenant Putier, F-71530 Virey-Le-Grand, Франция;

"Danfoss Socla S.A.S.", Zone d'activit de Savoie Hexapole, Rue Louis Armand, 73420 Mery, Франция

2. Назначение изделия

Клапаны редукционные типа 7BIS являются регуляторами давления прямого действия "после себя" и предназначены для снижения и поддержания давления за клапаном.

Клапаны могут применяться в трубопроводных системах в пределах параметров перемещаемой среды - воды, указанных в технических описаниях клапанов, например, на входе в квартиры жилых домов холодной и горячей воды или на подпитке систем отопления.


В корпусе клапанов имеется резьбовое отверстие, которое связано с выходной полостью корпуса для присоединения манометра (манометры в комплект поставки не входят).

Возможность дренажа рабочей среды осуществляется путем откручивания крышки, расположенной на нижней части корпуса клапана.

3. Номенклатура и технические характеристики

Технические характеристики клапана типа 7BIS.

Таблица 1.

	Тип	7 BIS					
	Ду, мм	15	20	25	32	40	50
	Размер присоединительной резьбы, дюймы	R _p 1/2	R _p 3/4	R _p 1	R _p 1 1/4	R _p 1 1/2	R _p 2
	Условное P _y и макс. рабочее давление P _p , бар	16					
	Диапазон настройки, бар	от 1,0 до 5,5					
	Макс. температура среды, °C	80					
	Мин. температура среды, °C	-10					
	Размер резьбы для присоединения манометра, дюймы	1/4					
	Заводская настройка, бар	3,0					

4. Устройство изделия

Клапан редукционный типа 7BIS.

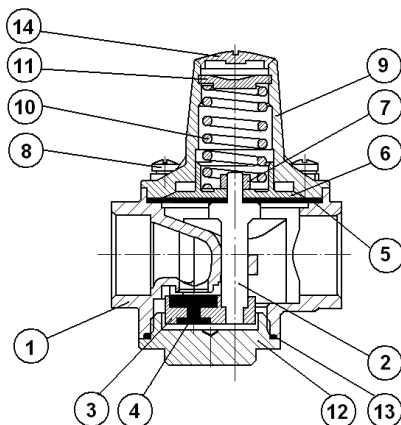


Рис. 1 Устройство клапана редукционного типа 7BIS.

No	Наименование	Материал
1	Корпус	Бронза
2	Шток	Латунь
3	Затвор	Бронза
4	Уплотнение	Нитрил (NBR)
5	Диафрагма	Нитрил (NBR), армированный полиамидом
6	Шайба диафрагмы	Бронза
7	Фиксирующая гайка	Нерж. сталь
8	Винт	Нерж. сталь
9	Верхняя крышка	Бронза
10	Пружина	Сталь с антикоррозионным покрытием
11	Регулировочный винт	Бронза
12	Нижняя крышка	Бронза
13	Кольцевое уплотнение	Нитрил (NBR)
14	Колпачок	Пластик