

ВЕРТИКАЛЬНЫЕ ЦЕНТРОБЕЖНЫЕ НАСОСЫ

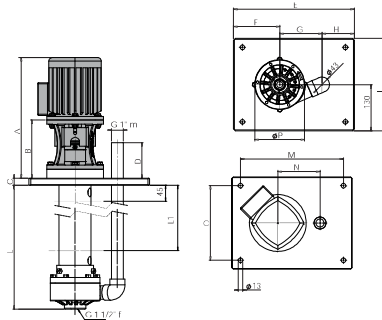
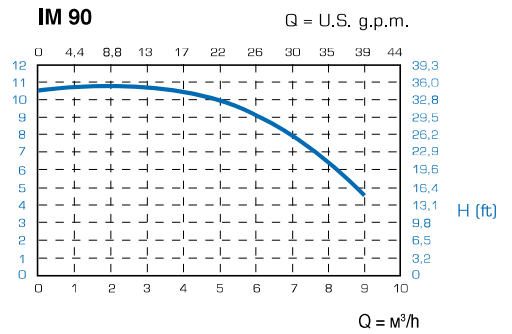
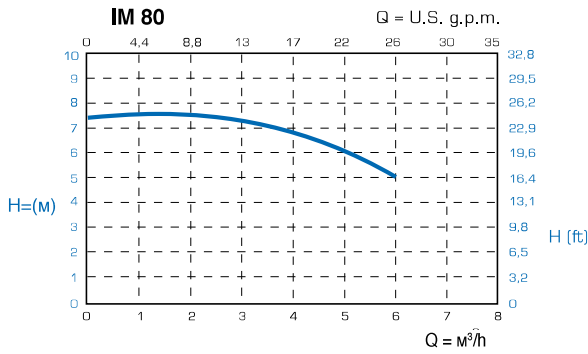
IM 80/90



PP



PVDF



L	Вес стойки	Вес PP	Вес PVDF	L1 Макс.
250	6,5 Kr	7 Kr	7 Kr	100
500	7,5 Kr	8 Kr	8 Kr	350
800	10,5 Kr	11 Kr	11 Kr	650

Размеры выражены в мм

Модель	Мощность	Ø проходящих твердых частиц	A	B	C	D	E	F	G	H	I	M	N	O	P	Кг Двигатель
IM80	0.37 Л.С. 0.5 HP	7	340	164	20	100	340	130	119	91	260	290	119	210	Ø140	8
IM90	0.55 Л.С. 0.75 HP	10	340	164	20	100	340	130	119	91	260	290	119	210	Ø140	8

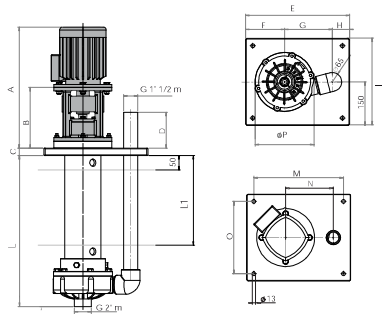
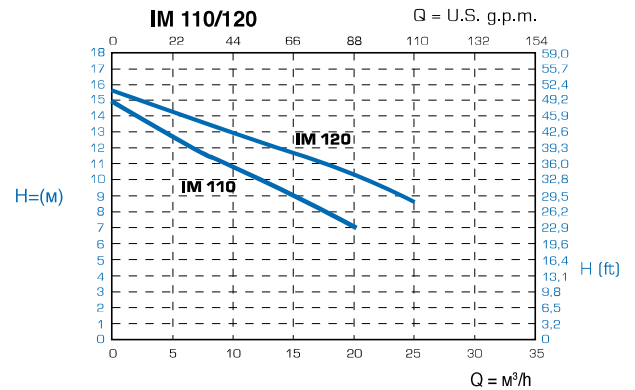
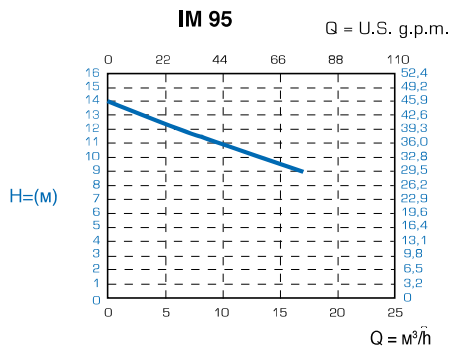
IM 95/110/120



PP



PVDF



L	Вес стойки	Вес PP	Вес PVDF	L1 Макс.
500	15 Kr	16 Kr	16 Kr	300
800	19 Kr	20 Kr	20 Kr	600
1000	22 Kr	23 Kr	23 Kr	800
1250	24 Kr	25 Kr	25 Kr	1050

Размеры выражены в мм

Модель	Мощность	Ø проходящих твердых частиц	A	B	C	D	E	F	G	H	I	M	N	O	P	Кг Двигатель
IM95	0.75 Л.С. 1 HP	6	419	210	25	125	360	135	165	60	300	310	165	250	Ø203	12
IM110	1.1 Л.С. 1.5 HP	6	419	210	25	125	360	135	165	60	300	310	165	250	Ø203	13
IM120	1.5 Л.С. 2 HP	6	446	220	25	125	360	135	165	60	300	310	165	250	Ø203	17

ВЕРТИКАЛЬНЫЕ ЦЕНТРОБЕЖНЫЕ НАСОСЫ

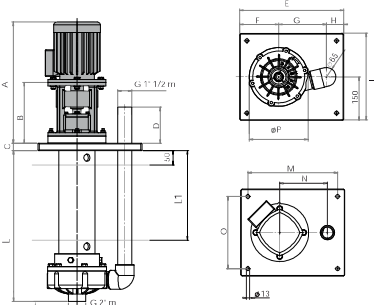
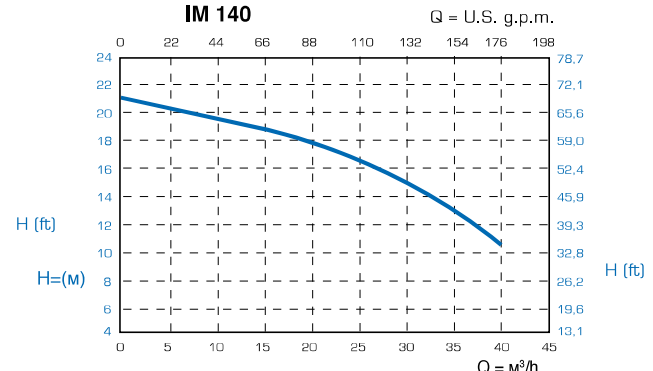
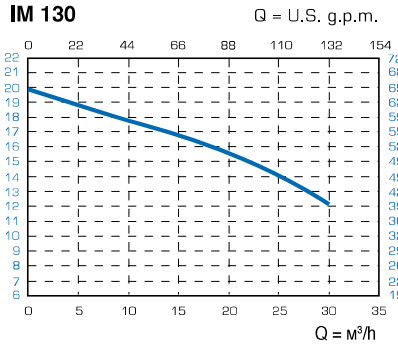
IM 130/140



PP



PVDF



L	Вес	Вес	L1
стойки	PP	PVDF	Макс.
500	15 Kr	16 Kr	300
800	19 Kr	20 Kr	600
1000	22 Kr	23 Kr	800
1250	24 Kr	25 Kr	1050

Размеры выражены в мм

Модель	Мощность	Ø проходящих твердых частиц	A	B	C	D	E	F	G	H	I	M	N	O	P	Кг Двигатель
IM130	2.2 Л.С. 3 HP	6	467	220	25	125	360	135	165	60	300	310	165	250	Ø203	20
IM140	3 Л.С. 4 HP	12	507	235	25	120	360	135	165	60	300	310	165	250	Ø203	34

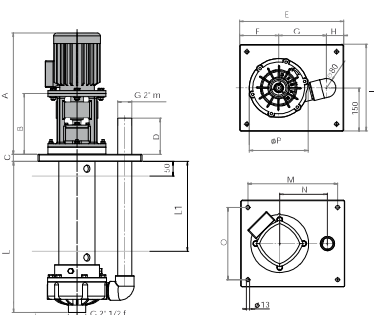
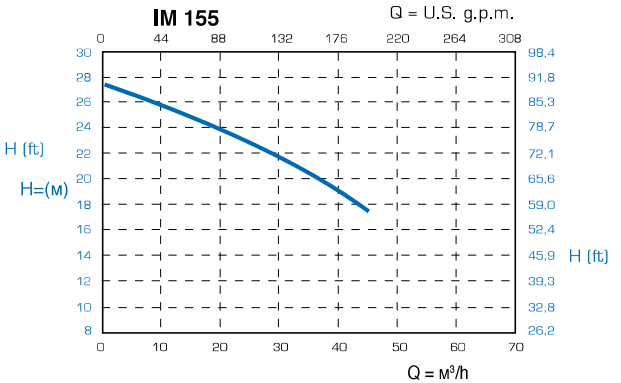
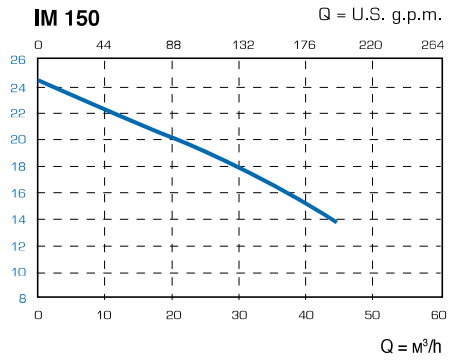
IM 150/155



PP



PVDF



L	Вес	Вес	L1
стойки	PP	PVDF	Макс.
500	28 Kr	30 Kr	300
800	31 Kr	33 Kr	600
1000	33 Kr	35 Kr	800
1250	36 Kr	38 Kr	1050

Размеры выражены в мм

Модель	Мощность	Ø проходящих твердых частиц	A	B	C	D	E	F	G	H	I	M	N	O	P	Кг Двигатель
IM150	4 Л.С. 5.5 HP	2	532	233	25	132	480	170	215	95	380	430	215	330	Ø275	36
IM155	5.5 Л.С. 7.5 HP	2	682	303	25	130	480	170	215	95	380	430	215	330	Ø275	53

ВЕРТИКАЛЬНЫЕ ЦЕНТРОБЕЖНЫЕ НАСОСЫ

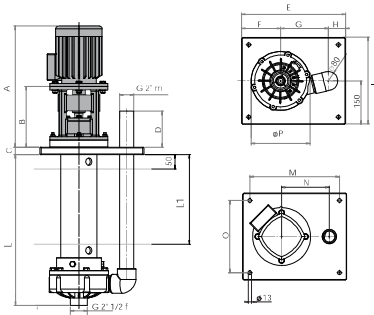
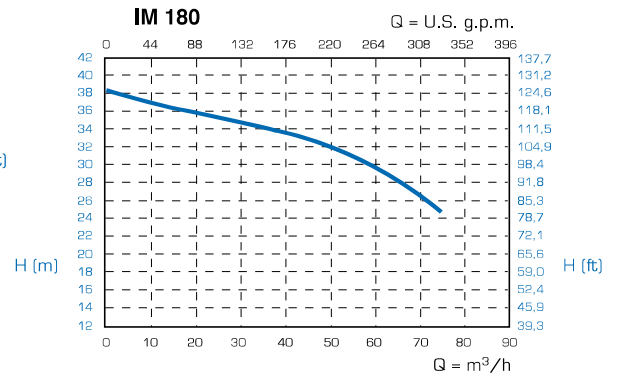
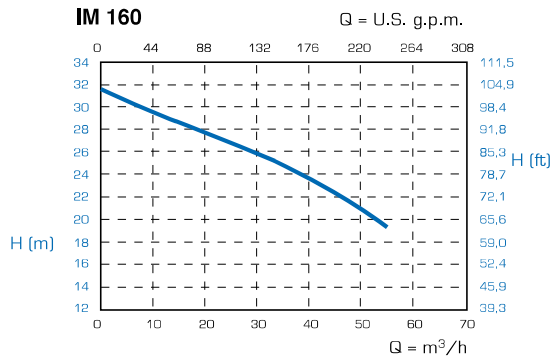
IM 160/180



PP



PVDF



L	Вес	Вес	L1
стойки	PP	PVDF	макс
500	31 Kг	33 Kг	300
800	34 Kг	36 Kг	600
1000	36 Kг	38 Kг	800
1250	39 Kг	41 Kг	1050

Размеры выражены в мм

Модель	Мощность	Ø проходящих твердых частиц	A	B	C	D	E	F	G	H	I	M	N	O	P	Кг Двигатель
IM160	7.5 Л.С. 10 HP	9	702	303	25	130	480	170	215	95	380	430	215	330	Ø275	61
IM180	11 Л.С. 15 HP	11	752	303	25	130	480	170	215	95	380	430	215	330	Ø275	71