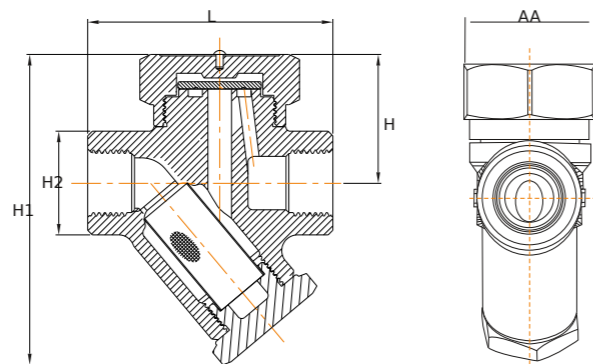


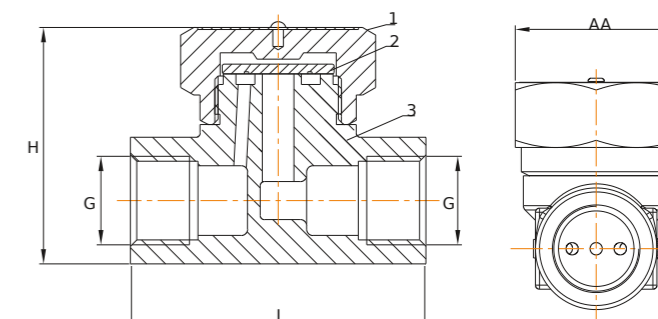
Конденсатоотводчики

800 Серия
Термодинамические
Конденсатоотводчики



* Фланцевое присоединение также доступно

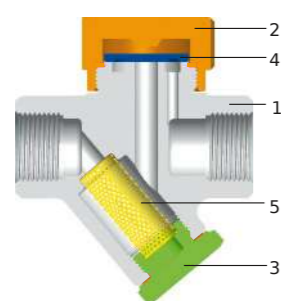
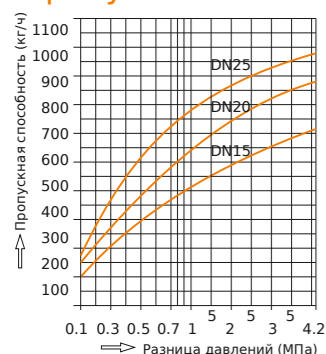
801 Серия
Термодинамические
Конденсатоотводчики



Преимущества

1. Компактность
 2. Высокая прочность благодаря внутренним элементам из нерж. стали и корпусу
 3. Высокий ресурс.
 4. Простота технического обслуживания
- Применения: паровые трубопроводы, сушильные машины и прочее.

Пропускная способность



Технические характеристики

- Рабочее давление: 0.5-42 бар (7-609psi)
- Макс. температура раб. среды: 400°C

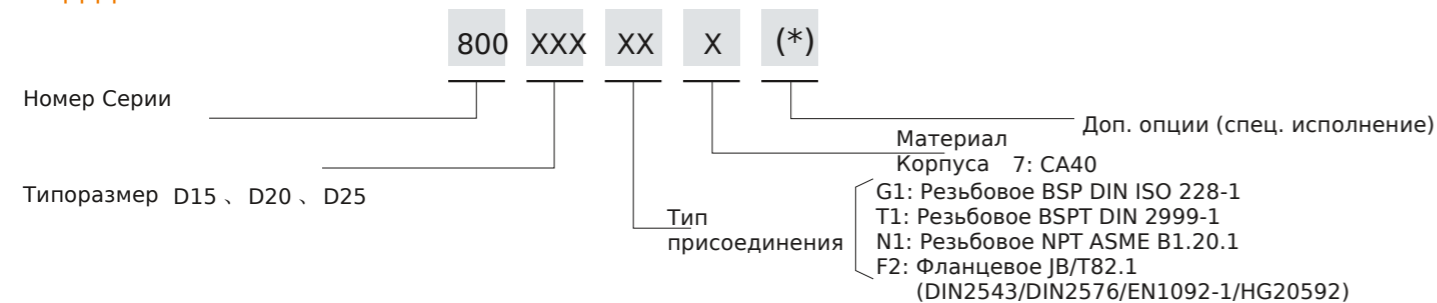
Составные части

Поз.	Часть	Материал
1	Корпус	ASTM CA40
2	Верхняя крышка	304 (CF8)
3	Нижняя крышка	304 (CF8)
4	Диск	420
5	Фильтр	304 (30 mesh по умолчанию)

Размеры

Size	Thread end	Dimension (mm)					Weight (kg)
		L	H	H1	H2	AA	
DN15	1/2"	78	40	99.6	33	44	0.9
DN20	3/4"	90	49.2	109.2	39	48	1.2
DN25	1"	95	57.5	121.6	45	56	1.7

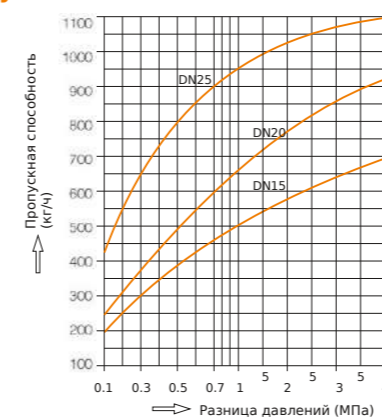
Код для заказа



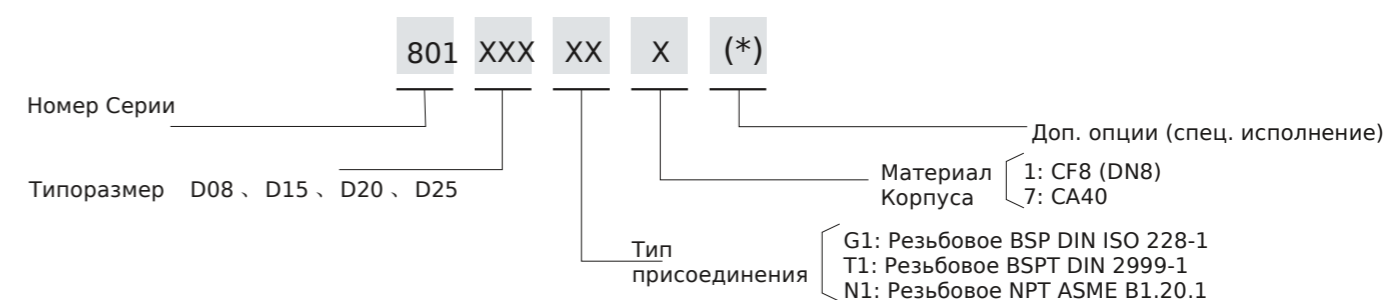
Преимущества

1. Компактность
 2. Высокая прочность благодаря внутренним элементам из нерж. стали и корпусу
 3. Высокий ресурс.
 4. Простота технического обслуживания
- Применения: паровые трубопроводы, сушильные машины и прочее.

Пропускная способность



Код для заказа



Технические характеристики

- Рабочее давление: 0.5-42 бар (7-609psi)
- Макс. температура раб. среды: 400°C

Составные части

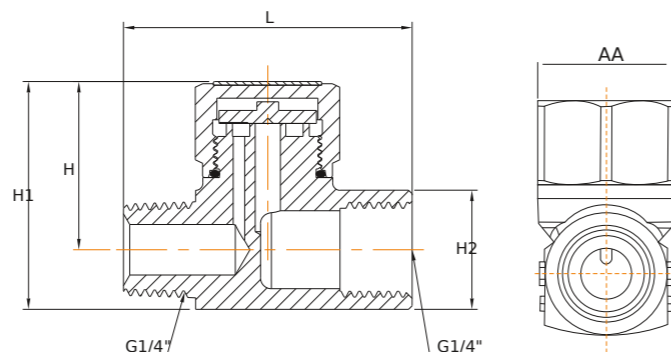
Поз.	Часть	Материал
1	Крышка	CF8
2	Диск	420
3	Корпус	ASTM CA40

Размеры

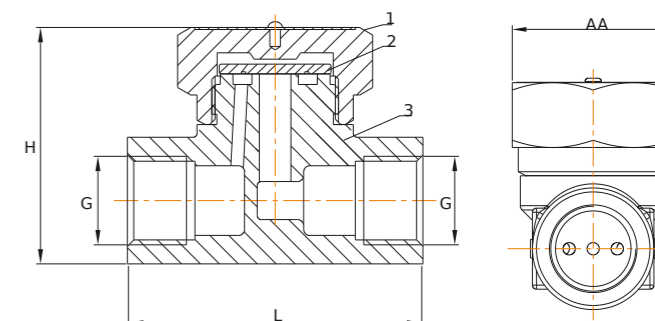
Size	G	L	H	AA	Weight (kg)
DN15	1/2"	41	70	40	0.5
DN20	3/4"	43	80	44	0.8
DN25	1"	52	89	55	1.25

Конденсатоотводчики

801 Серия
Термодинамические
Конденсатоотводчики

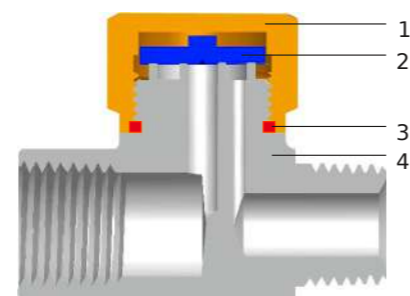


801 Серия
Термодинамические
Конденсатоотводчики



Преимущества

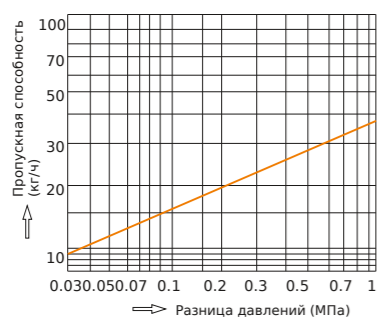
1. Компактность
 2. Энергоэффективность
 3. Простота установки
- Применения: паровая рубашка, прачечные и прочее



Технические характеристики

- Рабочее давление: 0.3-10 бар (4-145psi)
- Макс. температура раб. среды: 200°C

Пропускная способность



Составные части

Поз.	Часть	Материал
1	Крышка	CF8
2	Диск	420
3	Уплотнительное кольцо	Силиконовая резина
4	Корпус	CF8

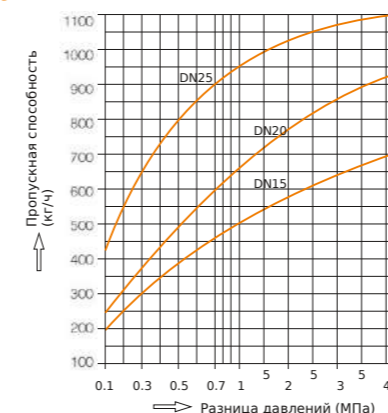
Размеры

Size	Threa end	Dimension (mm)					Weight (kg)
		L	H	H1	H2	AA	
DN8	1/4"	40	23	31	16.5	18	0.07

Преимущества

1. Компактность
 2. Высокая прочность благодаря внутренним элементам из нерж. стали и корпусу
 3. Высокий ресурс.
 4. Простота технического обслуживания
- Применения: паровые трубопроводы, сушильные машины и прочее.

Пропускная способность



Технические характеристики

- Рабочее давление: 0.5-42 бар (7-609psi)
- Макс. температура раб. среды: 400°C

Составные части

Поз.	Часть	Материал
1	Крышка	CF8
2	Диск	420
3	Корпус	ASTM CA40

Размеры

Size	G	L	H	AA	Weight (kg)
DN15	1/2"	41	70	40	0.5
DN20	3/4"	43	80	44	0.8
DN25	1"	52	89	55	1.25

Код для заказа

