

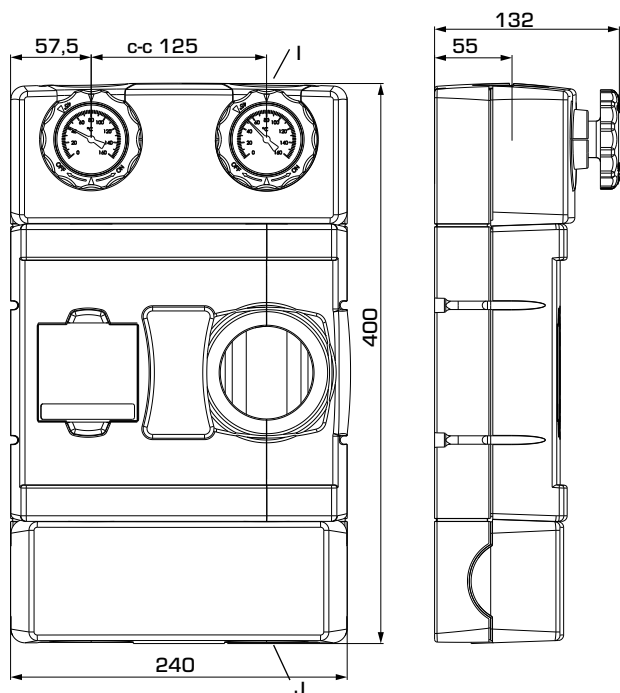
НАСОСНАЯ ГРУППА СЕРИЯ GDF100



GDF111

ОПИСАНИЕ ИЗДЕЛИЯ

Насосная группа ESBE серии GDF100 — это устройство, предназначенное для прямой подачи теплоносителя, предназначенная для максимальной передачи энергии. Изделие оснащено двумя запорными клапанами с термометрами, обратным клапаном и высококачественным теплоизоляционным кожухом. Насосная группа ESBE серии GDF100 готова к работе с насосами монтажного размера 180 мм. Подстраиваемый теплоизоляционный кожух обеспечивает надлежащую изоляцию насоса любого типа.



Монтажные размеры для насосной группы серии GDF100

ОСНОВНЫЕ ПРЕИМУЩЕСТВА

- Готовый насос монтажного размера 180 мм — выбирайте насос своего любимого производителя.
- Высококачественный подстраиваемый теплоизоляционный кожух.

СЕРВИС И ТЕХНИЧЕСКОЕ ОБСЛУЖИВАНИЕ

При нормальном режиме эксплуатации проводить техническое обслуживание насосной группы не требуется.

ДОПОЛНИТЕЛЬНЫЕ ИЗДЕЛИЯ

Более подробная информация приведена в перечне технических данных.

Коллектор ESBE

Коллектор для 1, 2, или 3 насосных групп. со встроенным гидравлическим разделителем.

Арт. №

66001100	GMA411 - для 1 контура
66001600	GMA521 - для 2 контуров
66001700	GMA531 - для 3 контуров

Коллектор для 2, 3, 4 или 5 насосных групп. без встроенного гидравлического разделителя.

Арт. №

66001200	GMA421 - для 2 контуров
66001300	GMA431 - для 3 контуров
66001400	GMA441 - для 4 контуров
66001500	GMA451 - для 5 контуров

Насосная группа, общая информация:

Класс давления: _____ PN 6
 Температура теплоносителя: _____ макс. +110°C
 _____ мин. 0°C
 Температура окружающей среды: _____ макс. °C / мин. °C
 (в зависимости от электронного оборудования)
 Рабочее давление: _____ 0,6 МПа (6 бар)
 Присоединения, _____ внутренняя резьба (G), ISO 228/1
 _____ наружная резьба (G), ISO 228/1
 Теплоизоляция: _____ EPP λ 0,036 Вт/мК
 Теплоноситель: _____ вода (в соответствии с VDI2035)
 _____ смесь воды/гликоля, макс. 50 %
 (если примеси превышают 20 %, необходимо проверить параметры насоса)

Материал, соприкасающийся с водой:

Компоненты: _____ Латунь, сталь
 Материал уплотнений: _____ ПТФЭ, арамидное волокно, ЭПК

СЕРИЯ GDF100

Арт. №	Наименование	DN	Присоединения		Масса [кг]	Примечание
			I	J		
61200100	GDF111	25	G 1"	G 1 1/2"	2,9	