

СМЕСИТЕЛЬНЫЙ КЛАПАН СЕРИЯ VRG130

Компактный ротационный 3-ходовой смесительный клапан серии VRG130 имеется в типоразмерах DN 15–50, и сделан из латуни DZR, PN10. Имеют четыре типа подсоединений: внутренняя резьба, внешняя резьба, компрессионный фитинг и вращающаяся гайка.

ИСПОЛЬЗОВАНИЕ

Серия клапанов VRG130 производства компании ESBE, является группой компактных смесительных клапанов, имеющих низкую утечку и сделанных из специального латунного сплава (DZR), позволяющего их использование в системах горячего водоснабжения.

Для более лёгкого ручного управления клапанами, они оборудованы рукоятками и ограничителями угла поворота в 90°. Шкала позиции клапана может быть переключена и повернута, обеспечивая широкий выбор монтажных положений. Вместе с приводами серии ESBE ARA600, клапаны VRG130, кроме того, легко оборудовать автоматическим управлением и они имеют чрезвычайную точность регулировки, благодаря уникальному соединению клапан-привод. Для более сложных контрольных функций используются контроллеры ESBE серии 90С, расширяющие сферы применения.

Клапаны ESBE VRG130 выпускаются в типоразмерах DN 15 – 50 с внутренней или внешней резьбой, с вращающейся гайкой в DN20 или с компрессионными фитингами для труб внешним диаметром 22 и 28 мм.

СЕРВИС И ОБСЛУЖИВАНИЕ

Узкая и компактная конструкция клапана обеспечивает лёгкий доступ инструмента при сборке и разборке клапана.

Имеется ремонтный комплект для основных компонентов. Дополнительная прокладка может быть установлена в качестве дополнительного уплотнения вала без слива системы или демонтажа клапана в случае, если система не находится под давлением.

ПРИМЕРЫ УСТАНОВКИ

Все показанные примеры установок могут быть зеркально отражены. Шкала позиции клапана может быть перевернута и повернута для различных вариантов монтажа и должна быть установлена в правильной позиции, как показано в инструкции по установке. Символы, маркированные на отверстиях клапана (■●▲), снижают риск неправильной установки.



Смесительные

Отводные



Внутренняя резьба

Наружная резьба

Компрессионный фитинг



Накидная гайка



Накидная гайка/
Наружная резьба

КЛАПАН VRG130 СПРОЕКТИРОВАН ДЛЯ

- Отопления
- Комфортного охлаждения
- Питьевого водопотребления
- Отопления полов
- Нагрева от солнечных панелей
- Вентиляции
- Зональных отопительных систем
- Системы центрального горячего водоснабжения
- Системы центрального отопления
- Системы центрального охлаждения

ПОДХОДЯЩИЕ ПРИВОДЫ

Клапаны серии VRG130 легко могут подключаться с приводами ESBE:

- Серия ARA600
 - Серия 90*
 - Серия 90С
 - Серия 90К
- *Необходим комплект адаптеров, см. страницу перечня изделий

ТЕХНИЧЕСКИЕ ДАННЫЕ

Класс давления: _____ PN 10
 Температура теплоносителя: _____ макс. (постоянно) +110°C
 _____ макс. (временно) +130°C
 _____ мин. -10°C
 Крутящий момент (при номинальном давлении): _____ < 5 Нм
 Утечка через закрытый клапан, % от потока*: _____
 _____ Смесительный, < 0.05%
 _____ Отводной, < 0.02%
 Рабочее давление: _____ 1 МПа (10 бар)
 Макс. дифференциальное падение давления: _____
 _____ Смесительный, 100 кПа (1 бар)
 _____ Отводной, 200 кПа (2 бар)
 Давление блокировки: _____ 200 кПа (2 бар)
 Диапазон регулирования Kv/Квмин, А-АВ: _____ 100
 Подсоединения: _____ Внутренняя резьба, EN 10226-1
 _____ Наружная резьба, ISO 228/1
 _____ Компрессионный фитинг, EN 1254-2

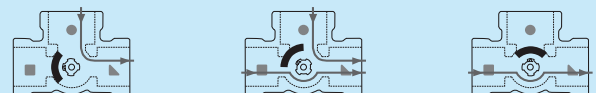
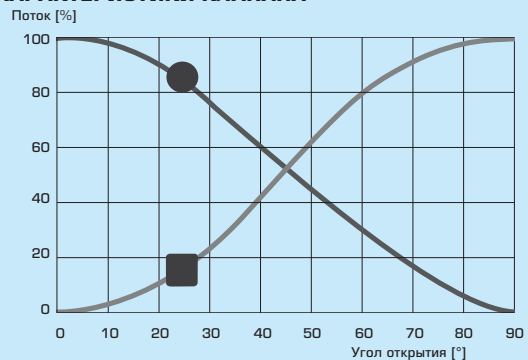
* Дифференциальное давление 100 кПа (1 бар)

Материалы

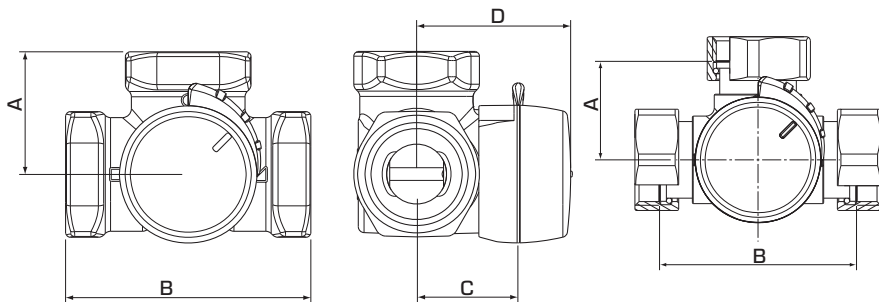
Корпус клапана и золотник: _____ Латунь DZR, CW 602N
 Шток и втулка: _____ PPS композит
 Уплотнительные прокладки: _____ EPDM

PED 97/23/EC, статья 3.3

ХАРАКТЕРИСТИКИ КЛАПАНА

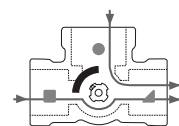


СМЕСИТЕЛЬНЫЙ КЛАПАН СЕРИЯ VRG130

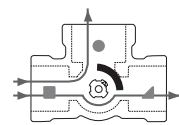


VRG131, VRG132, VRG133

VRG138



Смесительные



Отводные

Плоский выпил на шпинделе показывает положение втулки.

СЕРИЯ VRG131, ВНУТРЕННЯЯ РЕЗЬБА

Арт. номер	Наименование	DN	Kvs *	Присоединение	A	B	C	D	Масса, [кг]	Примечание
1160 01 00	VRG131	15	0.4	Rp 1/2"	36	72	32	50	0.40	
1160 02 00			0.63							
1160 03 00			1							
1160 04 00			1.6							
1160 05 00			2.5							
1160 06 00			4							
1160 07 00	VRG131	20	2.5	Rp 3/4"	36	72	32	50	0.43	
1160 08 00			4							
1160 09 00			6.3							
1160 10 00	VRG131	25	6.3	Rp 1"	41	82	34	52	0.70	
1160 11 00			10							
1160 12 00	VRG131	32	16	Rp 1 1/4"	47	94	37	55	0.95	
1160 34 00	VRG131	40	25	Rp 1 1/2"	53	106	44	60	1.68	
1160 36 00	VRG131	50	40	Rp 2"	60	120	46	64	2.30	

СЕРИЯ VRG132, НАРУЖНАЯ РЕЗЬБА

Арт. номер	Наименование	DN	Kvs *	Присоединение	A	B	C	D	Масса, [кг]	Примечание
1160 15 00	VRG132	15	0.4	G 3/4"	36	72	32	50	0.40	
1160 16 00			0.63							
1160 17 00			1							
1160 18 00			1.6							
1160 19 00			2.5							
1160 20 00			4							
1160 21 00	VRG132	20	2.5	G 1"	36	72	32	50	0.43	
1160 22 00			4							
1160 23 00			6.3							
1160 24 00	VRG132	25	6.3	G 1 1/4"	41	82	34	52	0.70	
1160 25 00			10							
1160 26 00	VRG132	32	16	G 1 1/2"	47	94	37	55	0.95	
1160 35 00	VRG132	40	25	G 2"	53	106	44	60	1.69	
1160 37 00	VRG132	50	40	G 2 1/4"	60	120	46	64	2.30	

СЕРИЯ VRG133, КОМПРЕССИОННЫЙ ФИТИНГ

Арт. номер	Наименование	DN	Kvs *	Присоединение	A	B	C	D	Масса, [кг]	Примечание
1160 29 00	VRG133	20	4	CPF 22 mm	36	72	32	50	0.40	
1160 30 00			6.3							
1160 31 00	VRG133	25	10	CPF 28 mm	41	82	34	52	0.45	

СЕРИЯ VRG138, НАКИДНАЯ ГАЙКА И НАРУЖНАЯ РЕЗЬБА

Арт. номер	Наименование	DN	Kvs *	Присоединение	A	B	C	D	Масса, [кг]	Примечание
1160 38 00	VRG138	20	4	2x RN 1" + G 1"	36	72	32	50	0.56	
1160 39 00			4	3x RN 1"					0.59	
1160 40 00			6.3	2x RN 1" + G 1"					0.56	
1160 41 00			6.3	3x RN 1"					0.59	

* Значение Kvs в м³/ч при перепаде давления 1 бар. Смотрите также диаграмму перепада давления потока на стр. 32.
CPF = компрессионный фитинг RN = Накладная гайка